


**STAK** Free standing vanity / *Vanité autoportante*



Model shown / *Modèle présenté*: LVSTB39-AP-SQ-18 + LVSTF39-FS33-SH18

**Features / Caractéristiques:**

- ◆ Composable system made up by a free-standing frame with 4 options of countertops  
*Système composable composé d'un cadre autoportant avec 4 options de comptoirs*
- ◆ Modern design that exposes the plumbing  
*Design moderne qui expose la plomberie*
- ◆ Steel & aluminum frame with a matte black powder coating finish  
*Cadre en acier et aluminium avec un revêtement en poudre noir mat*
- ◆ Built-in overflow  
*Débordement intégré*
- ◆ Optional Add-on backsplash with dual action: backsplash and spacer to clear existent moldings  
*Dosseret complémentaire en option à double action : dosseret et espaceur pour dégager les moulures existantes*
- ◆ Sturdy tubular frame designed to be assembled on site and fastened to the back wall  
*Cadre tubulaire robuste conçu pour être assemblé sur place et fixé au mur*
- ◆ Countertop and shelf made out of smooth matte white Solid Surface certified material  
*Comptoir et étagère en blanc mat lisse Solid Surface matériel certifié*
- ◆ Convenient towel bar integrated into the frame  
*Porte-serviettes pratique intégré dans le cadre*
- ◆ Easy to clean & maintain  
*Facile à nettoyer et à entretenir*
- ◆ Available in 3 sizes  
*Disponible en 3 tailles*
- ◆ cUPc certified  
*Certifié cUPc*
- ◆ 5 years warranty  
*5 ans de garantie*

 **Find a store near you**  
*Trouvez votre magasin le plus proche*

**Technical information / Information technique**

<p><b>Project / Projet :</b> <b>Contact :</b> <b>Date :</b> <b>Tel / Tél :</b></p>	<p>Products and specifications are subject to change without notice. Please contact our sale office for any further enquiry. <i>Les produits et les caractéristiques peuvent être modifiés sans préavis. Pour toute demande de renseignements, veuillez communiquer avec notre service à la clientèle.</i></p>	<p><b>Finish Options / Fini</b> <b>18: White matte / Blanc mat</b> <b>33: Black / Noir</b></p>
--	--	--



**LVSTB24-RD-18**  
+  
**LVSTF24-FS33-SH18**



**LVSTB24-SQ-18**  
+  
**LVSTF24-FS33-SH18**

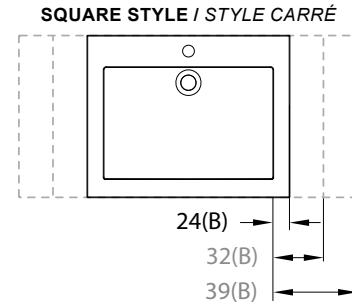
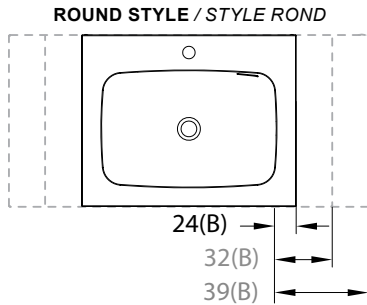


**LVSTB24-AP-RD-18**  
+  
**LVSTF24-FS33-SH18**



**LVSTB24-AP-SQ-18**  
+  
**LVSTF24-FS33-SH18**

**SIZES / LARGEURS**

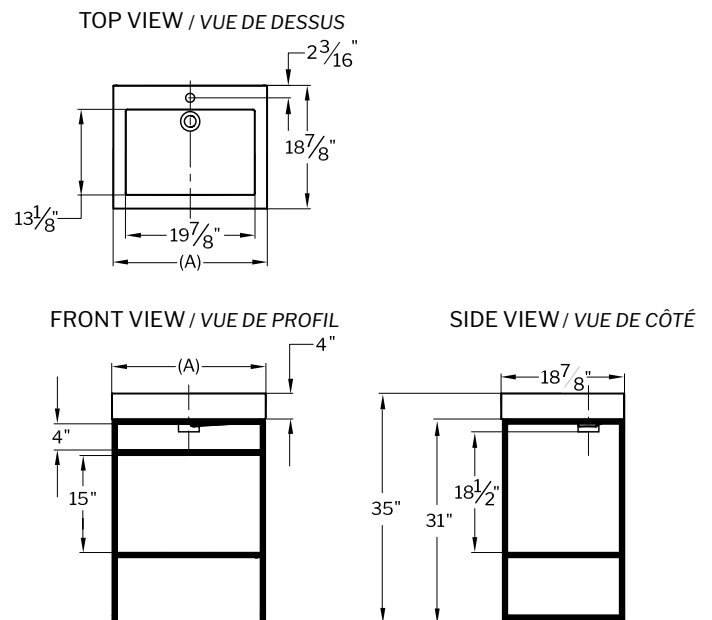
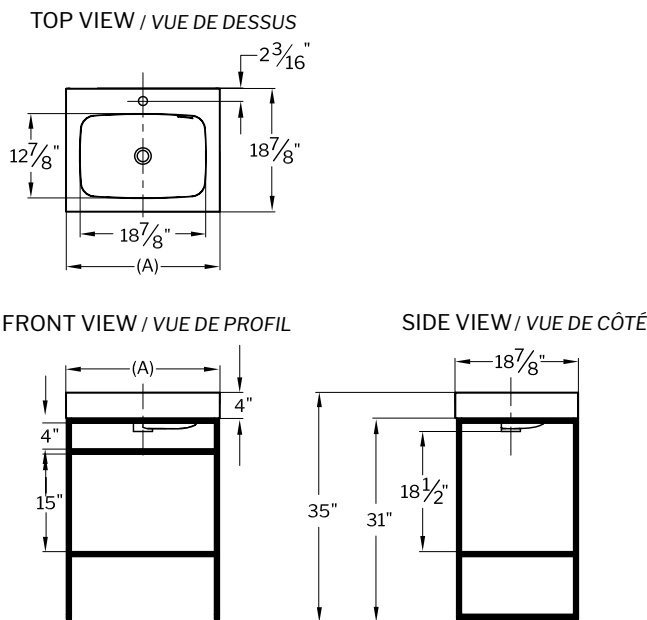


SIDE COUNTERTOP AREA (ON EACH SIDE) ZONE DE COMPTOIR LATÉRALE (CHAQUE CÔTÉ) (B)	(A)
2-3/8" [60mm]	23-5/8" [600mm]
6-5/16" [160mm]	31-1/2" [800mm]
10-1/4" [260mm]	39-3/8" [1000mm]

SIDE COUNTERTOP AREA (ON EACH SIDE) ZONE DE COMPTOIR LATÉRALE (CHAQUE CÔTÉ) (B)	(A)
1-7/8" [48mm]	23-5/8" [600mm]
5-13/16" [148mm]	31-1/2" [800mm]
9-3/4" [248mm]	39-3/8" [1000mm]

Freestanding frame with round sink with apron  
Cadre autoportante avec bassin rond avec tablier

Freestanding frame with square sink with apron  
Cadre autoportante avec bassin carré avec tablier



Round basin with apron and free standing frame codes  
Codes de cadre sur pied et bassin rond avec tablier

Square basin with apron and free standing frame codes  
Codes de cadre sur pied et bassin carré avec tablier

Basin code Code du bassin	Frame code Code du cadre	(A)
LVSTB24-AP-RD-**	LVSTF24-FSxx-SH**	23-5/8" [600mm]
LVSTB32-AP-RD-**	LVSTF32-FSxx-SH**	31-1/2" [800mm]
LVSTB39-AP-RD-**	LVSTF39-FSxx-SH**	39-3/8" [1000mm]

\*\* : 18  
xx: 33

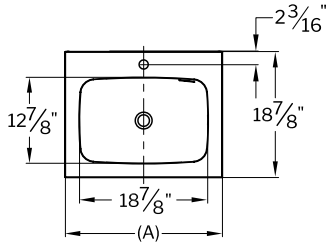
Basin code Code du bassin	Frame code Code du cadre	(A)
LVSTB24-AP-SQ-**	LVSTF24-FSxx-SH**	23-5/8" [600mm]
LVSTB32-AP-SQ-**	LVSTF32-FSxx-SH**	31-1/2" [800mm]
LVSTB39-AP-SQ-**	LVSTF39-FSxx-SH**	39-3/8" [1000mm]

\*\* : 18  
xx: 33

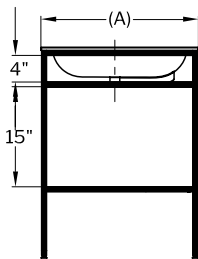
**ROUND STYLE / STYLE ROND**

**Freestanding frame with round sink no apron**  
*Cadre autoportante avec bassin rond sans tablier*

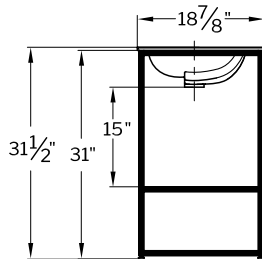
TOP VIEW / VUE DE DESSUS



FRONT VIEW / VUE DE PROFIL



SIDE VIEW / VUE DE CÔTÉ



**Round basin without apron and free standing frame codes**  
*Codes du bassin rond sans tablier et cadre sur pied*

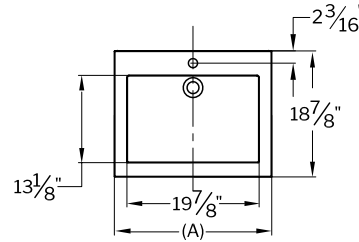
Basin code Code du bassin	Frame code Code du cadre	(A)
<b>LVSTB24-RD-**</b>	LVSTF24-FSxx-SH**	23-5/8" [600mm]
<b>LVSTB32-RD-**</b>	LVSTF32-FSxx-SH**	31-1/2" [800mm]
<b>LVSTB39-RD-**</b>	LVSTF39-FSxx-SH**	39-3/8" [1000mm]

\*\* : 18  
xx : 33

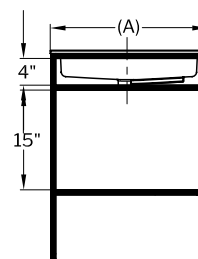
**SQUARE STYLE / STYLE CARRÉ**

**Freestanding frame with square sink no apron**  
*Cadre autoportante avec bassin carré sans tablier*

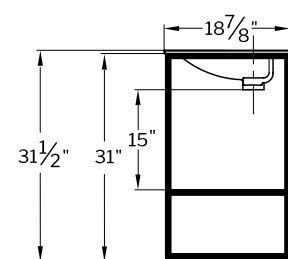
TOP VIEW / VUE DE DESSUS



FRONT VIEW / VUE DE PROFIL



SIDE VIEW / VUE DE CÔTÉ



**Square basin without apron and free standing frame codes**  
*Codes du bassin carré sans tablier et cadre sur pied*

Basin code Code du bassin	Frame code Code du cadre	(A)
<b>LVSTB24-SQ-**</b>	LVSTF24-FSxx-SH**	23-5/8" [600mm]
<b>LVSTB32-SQ-**</b>	LVSTF32-FSxx-SH**	31-1/2" [800mm]
<b>LVSTB39-SQ-**</b>	LVSTF39-FSxx-SH**	39-3/8" [1000mm]

\*\* : 18  
xx : 33

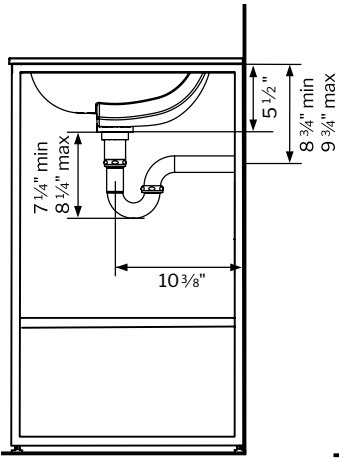
**ROUND BASIN PLUMBING ALTERNATIVES BY FLEURCO**  
**ALTERNATIVES DE PLOMBERIE AVEC LE BASSIN ROND PAR FLEURCO**

**SOLD SEPARATELY  
 VENDU SÉPARÉMENT**

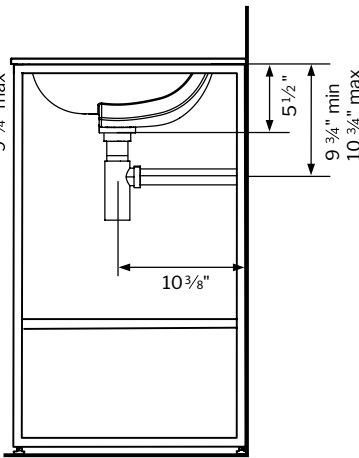
The below dimensions are only applicable when using the Fleurco plumbing models in the outlet location description.  
 Les dimensions ci-dessous ne s'appliquent qu'en cas d'utilisation des modèles de plomberie Fleurco spécifiés ci-dessous.

**LVSTBxx-RD-\*\* | LVSTBxx-AP-RD-\*\***

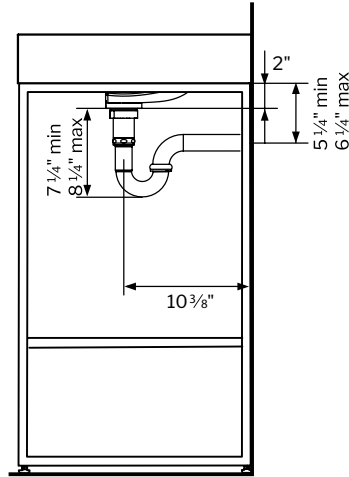
**OUTLET LOCATION**  
 EMPLACEMENT DE LA  
 SORTIE D'EAU  
**VAN-PTRAP-\*\***  
 DRAIN: **VAN-DRAIN-\*\***



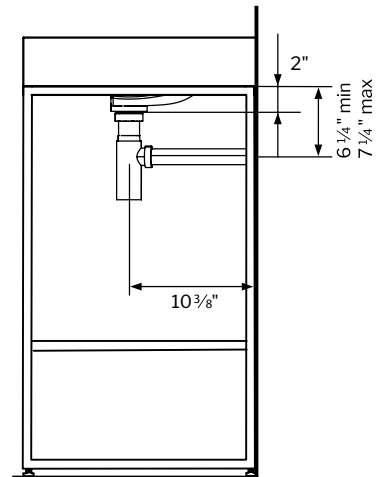
**OUTLET LOCATION**  
 EMPLACEMENT DE LA  
 SORTIE D'EAU  
**VAN-BOTTRAP-\*\***  
 DRAIN: **VAN-DRAIN-\*\***



**OUTLET LOCATION**  
 EMPLACEMENT DE LA  
 SORTIE D'EAU  
**VAN-PTRAP-\*\***  
 DRAIN: **VAN-DRAIN-\*\***



**OUTLET LOCATION**  
 EMPLACEMENT DE LA  
 SORTIE D'EAU  
**VAN-BOTTRAP-\*\***  
 DRAIN: **VAN-DRAIN-\*\***

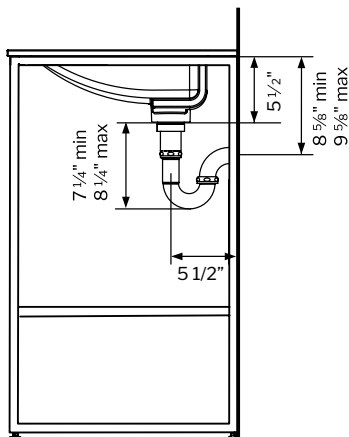


**SQUARE BASIN PLUMBING ALTERNATIVES BY FLEURCO**  
**ALTERNATIVES DE PLOMBERIE AVEC LE BASSIN CARRÉ PAR FLEURCO**

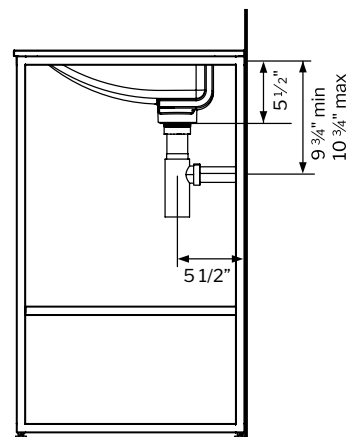
**SOLD SEPARATELY  
 VENDU SÉPARÉMENT**

**LVSTBxx-SQ-\*\* | LVSTBxx-AP-SQ-\*\***

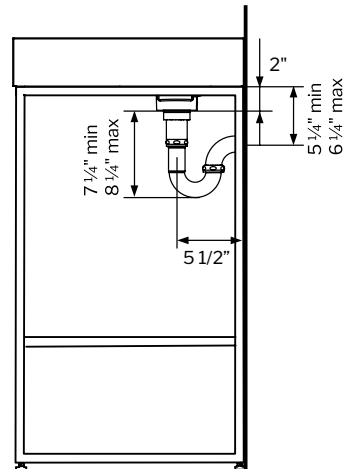
**OUTLET LOCATION**  
 EMPLACEMENT DE LA  
 SORTIE D'EAU  
**VAN-PTRAP-\*\***  
 DRAIN: **VAN-DRAIN-\*\***



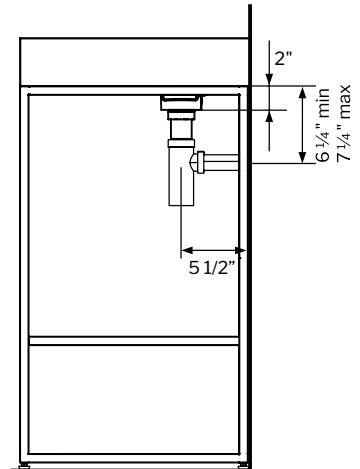
**OUTLET LOCATION**  
 EMPLACEMENT DE LA  
 SORTIE D'EAU  
**VAN-BOTTRAP-\*\***  
 DRAIN: **VAN-DRAIN-\*\***



**OUTLET LOCATION**  
 EMPLACEMENT DE LA  
 SORTIE D'EAU  
**VAN-PTRAP-\*\***  
 DRAIN: **VAN-DRAIN-\*\***



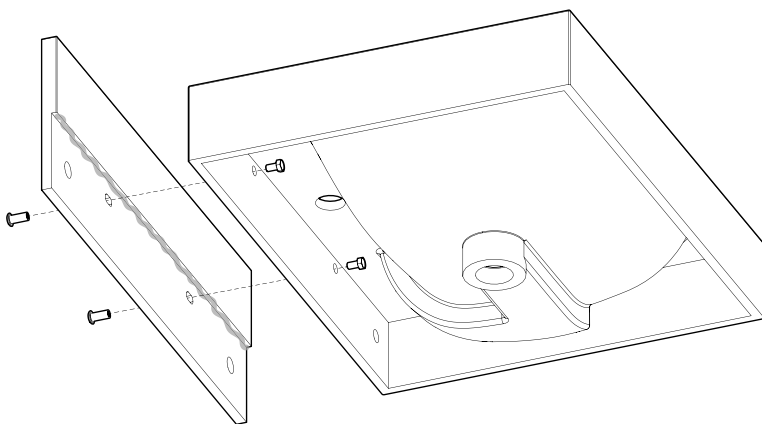
**OUTLET LOCATION**  
 EMPLACEMENT DE LA  
 SORTIE D'EAU  
**VAN-BOTTRAP-\*\***  
 DRAIN: **VAN-DRAIN-\*\***



**STAK** Free standing vanity with backsplash / *Vanité autoportante avec dossier*



Model shown / Modèle présenté: LVSTB39-AP-SQ-18 + LVSTF39-FS33-SH18 + Backsplash/ Dossieret: LVSTSPL39-18



BACKSPLASH MODEL MODÈLE DU DOSSERET	(A)
LVSTSPL24-18	23-5/8" [600mm]
LVSTSPL32-18	31-1/2" [800mm]
LVSTSPL39-18	39-3/8" [1000mm]

**PLUMBING ALTERNATIVES BY FLEURCO  
ALTERNATIVES DE PLOMBERIE PAR FLEURCO**

**SOLD SEPARATELY  
VENDU SÉPARÉMENT**

The below dimensions are only applicable when using the Fleurco plumbing models in the outlet location description.  
Les dimensions ci-dessous ne s'appliquent qu'en cas d'utilisation des modèles de plomberie Fleurco spécifiés dans la description de l'emplacement de la sortie d'eau.

**LVSTBxx-AP-RD-18 + LVSTSPL\*\*-18**

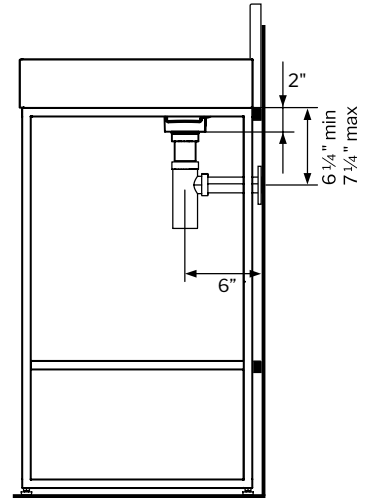
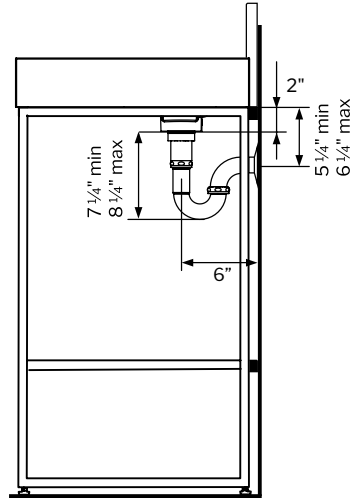
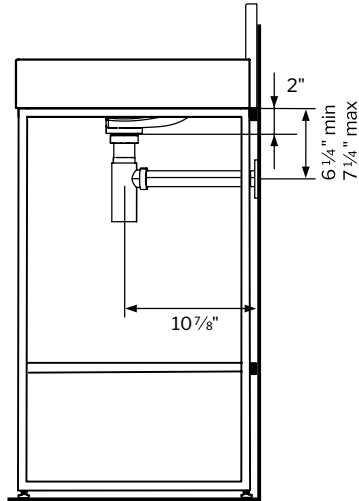
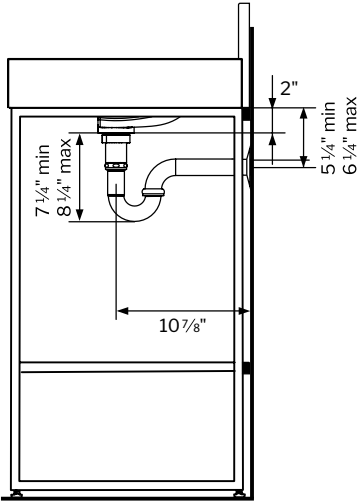
**LVSTBxx-AP-SQ-18 + LVSTSPL\*\*-18**

**OUTLET LOCATION  
EMPLACEMENT DE LA  
SORTIE D'EAU  
VAN-PTRAP\*\*  
DRAIN: VAN-DRAIN.\*\***

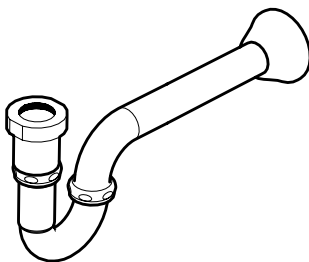
**OUTLET LOCATION  
EMPLACEMENT DE LA  
SORTIE D'EAU  
VAN-BOTTRAP\*\*  
DRAIN: VAN-DRAIN.\*\***

**OUTLET LOCATION  
EMPLACEMENT DE LA  
SORTIE D'EAU  
VAN-PTRAP\*\*  
DRAIN: VAN-DRAIN.\*\***

**OUTLET LOCATION  
EMPLACEMENT DE LA  
SORTIE D'EAU  
VAN-BOTTRAP\*\*  
DRAIN: VAN-DRAIN.\*\***

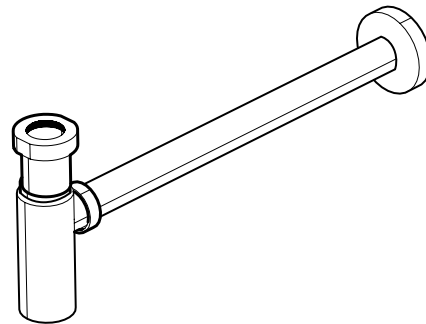


(TRAPS NOT INCLUDED WITH VANITY / TUYAUX NE PAS INCLUS AVEC LA VANITÉ)



**VAN-PTRAP\*\***  
1-1/4" GROUND JOINT, 17 GAUGE TUBULAR BRASS, 8-1/2" WALL BEND, BRASS NUTS, DEEP BELL FLANGE, SHALLOW FLANGE, LESS CLEANOUT, CERTIFIED BY CSA.

JOINT DE SOL 1-1/4", TUBULAIRE DE CALIBRE 17 LAITON, COUDE MURAL 8-1/2", ÉCROUS EN LAITON, BRIDE EN CLOCHE PROFONDE, BRIDE PEU PROFONDE, MOINS DE NETTOYAGE, CERTIFIÉE PAR CSA.



**VAN-BOTTRAP\*\***  
1-1/4" BOTTLE TRAP, 20 GAUGE TUBULAR CAST BRASS BODY, BRASS NUTS WITH WASHER JOINT. SHALLOW FLANGE, WITH BOTTOM CLEANOUT, CERTIFIED BY CSA. PLEASE CHECK FOR COMPLIANCE WITH REGIONAL REGULATIONS.

SIPHON À BOUTEILLE 1-1/4", CORPS EN LAITON COULÉ DE CALIBRE 20, ÉCROUS EN LAITON AVEC JOINT À RONDELLE. BRIDE PEU PROFONDE, AVEC DÉGAGEMENT INFÉRIEUR, CERTIFIÉE PAR CSA. VÉRIFIEZ LA CONFORMITÉ AUX RÉGLEMENTATIONS RÉGIONALES