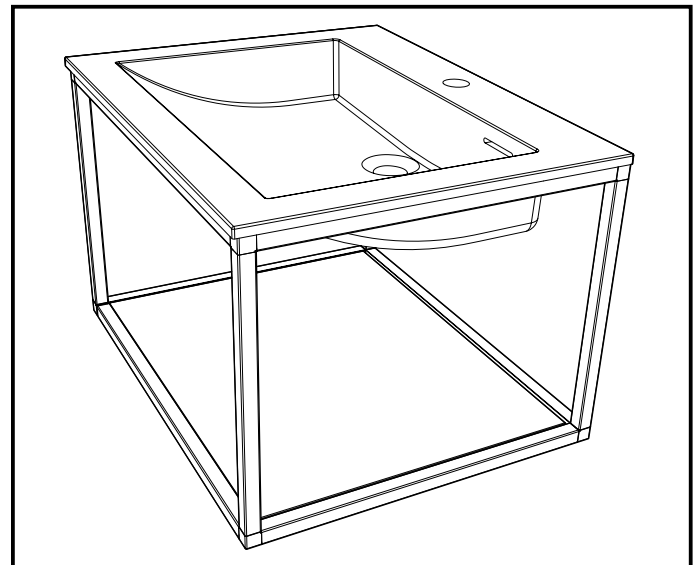
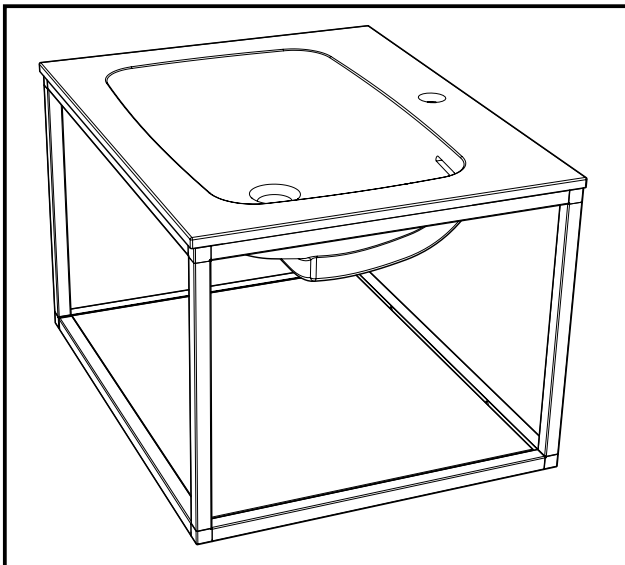
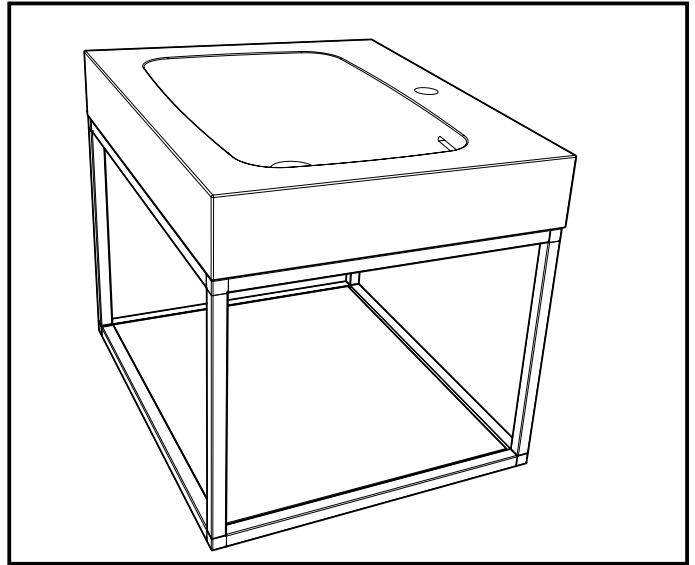
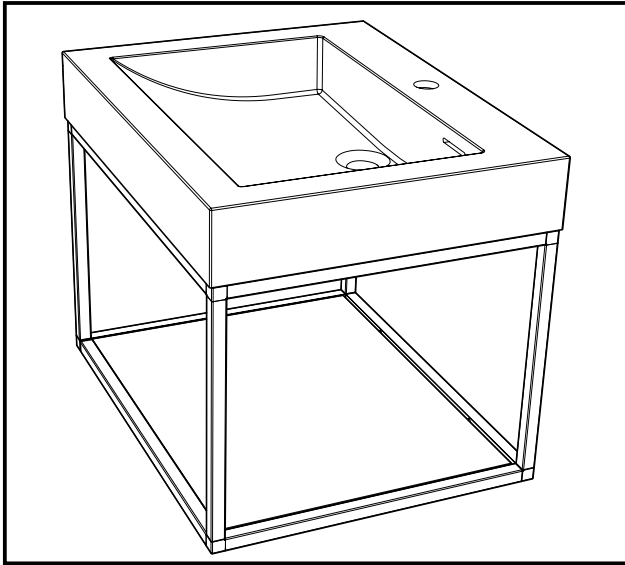


INSTALLATION MANUAL - *GUIDE D'INSTALLATION*
STAK DUO





PLEASE KEEP THIS MANUAL AND PRODUCT CODE NUMBER FOR FUTURE REFERENCE AND FOR ORDERING REPLACEMENT PARTS IF NECESSARY
VEUILLEZ CONSERVER CE MANUAL ET LE CODE DE PRODUIT POUR DES RÉFÉRENCES FUTURES, ET AU BESOIN, LA COMMANDE DE PIÈCES DE RECHARGE

GENERAL INSTRUCTIONS

En

- Read this manual carefully and completely before proceeding.
- It is recommended that you wear safety glasses at all times during the installation.

INSTALLATION OVER CERAMIC TILES

- If your vanity is to be installed over ceramic tiles, the tiles should lay completely under the frame.
- Silicone should be used on the contact surfaces between basin and frame.

NOTICE

- Caulking: no sealant is required unless otherwise stated.
- The models are equipped with hardware for three different installations.

CARE FOR YOUR VANITY

- Never use scouring powder pads or sharp instruments on any surface. An occasional wiping down with a mild soap diluted in water is all that is needed to keep the parts looking new.

INSTRUCTIONS GÉNÉRALES

Fr

- Lire attentivement et complètement le manuel d'installation avant de procéder.
- Il est recommandé de porter des lunettes de sécurité en tout temps lors de l'installation.

INSTALLATION SUR LES TUILES EN CÉRAMIQUE

- Si votre bassin doit être installée sur une bordure en céramique, le bord doit reposer complètement sur cette dernière.
- Du silicone doit être utilisé sur les surfaces de contact entre le bassin et le cadre.

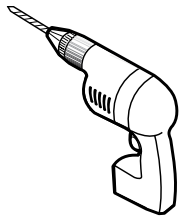
NOTE

- Calfeutrage: aucun scellant n'est nécessaire à l'intérieur de la douche
- Les modèles sont équipés de matériel pour trois installations différentes.

L'ENTRETIEN DE VOTRE BASSIN

- Ne jamais utiliser de poudre ou de tampon à récurer, ni d'instrument tranchant sur aucune surface. De temps à autre, il suffit de nettoyer avec une solution d'eau et un détergent doux pour conserver l'aspect neuf des pièces.

TOOLS REQUIRED / OUTILS REQUIS



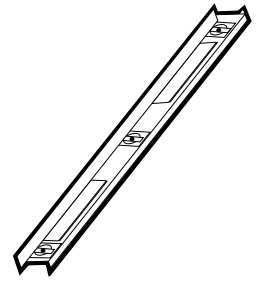
DRILL
PERCEUSE



1/4" DRILL BIT
MÈCHE 1/4"



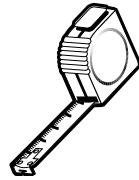
SAFETY GLASSES
LUNETTES DE
SÉCURITÉ



LEVEL
NIVEAU



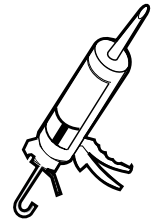
PENCIL
CRAYON



TAPE MEASURE
RUBAN À MESURER



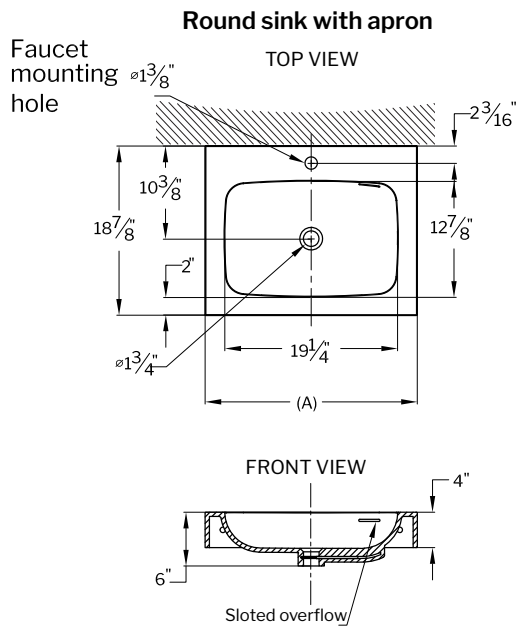
SCREWDRIVER
TOURNEVIS



SILICONE
SCCELLANT

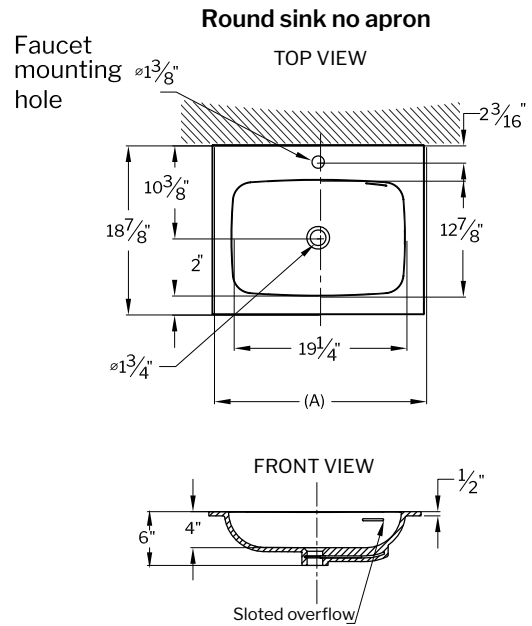
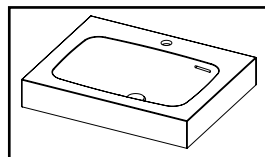
* Use a 1/4" drill bit for ceramic when drilling into ceramic tiles • * Utiliser une mèche à céramique de 1/4" lors du perçage des tuiles en céramique.

PRODUCT SPECIFICATIONS / SPÉCIFICATIONS DU PRODUIT



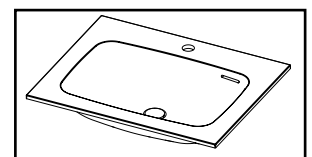
MODEL	A
LVSTB24-AP-RD-**	23-5/8"(600MM)
LVSTB32-AP-RD-**	31-1/2"(800MM)
LVSTB39-AP-RD-**	39-3/8"(1000MM)

** : 18

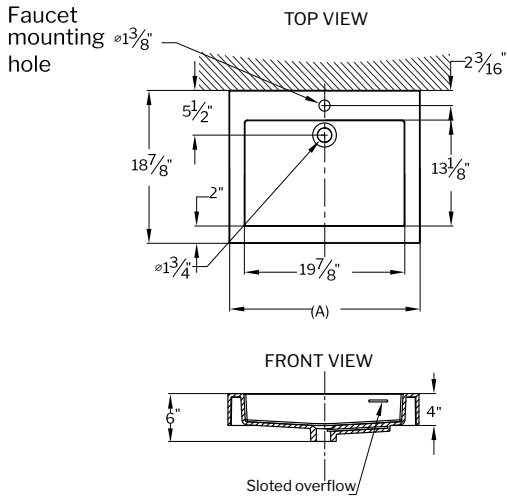


MODEL	A
LVSTB24-RD-**	23-5/8"(600MM)
LVSTB32-RD-**	31-1/2"(800MM)
LVSTB39-RD-**	39-3/8"(1000MM)

** : 18

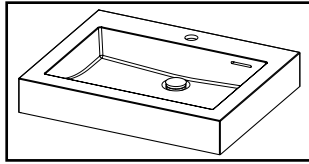


Square sink with apron

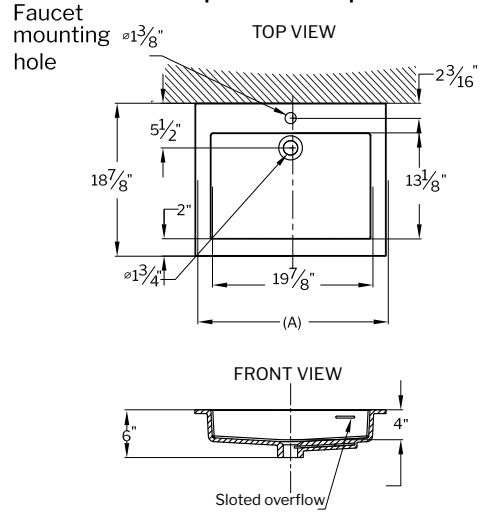


MODEL	A
LVSTB24-AP-SQ-**-	23-5/8" (600MM)
LVSTB32-AP-SQ-**-	31-1/2" (800MM)
LVSTB39-AP-SQ-**-	39-3/8" (1000MM)

** : 18

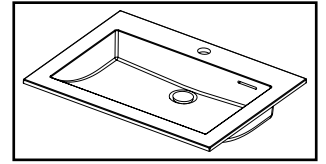


Square sink no apron

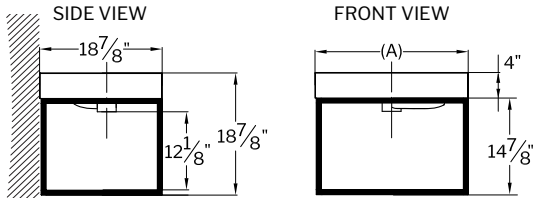


MODEL	A
LVSTB24-SQ-**-	23-5/8" (600MM)
LVSTB32-SQ-**-	31-1/2" (800MM)
LVSTB39-SQ-**-	39-3/8" (1000MM)

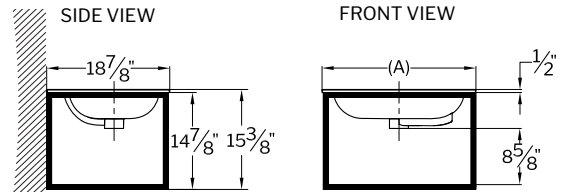
** : 18



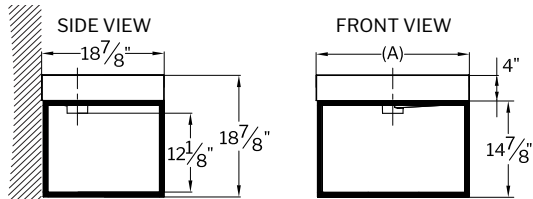
Wall-mounted frame with round sink with apron
Cadre mural avec bassin rond avec tablier



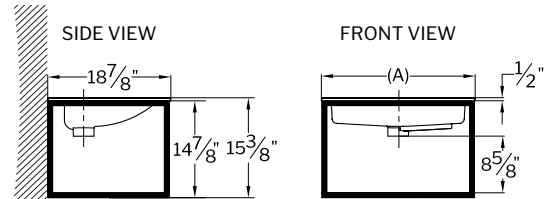
Wall-mounted frame with round sink without apron
Cadre mural avec bassin rond sans tablier



Wall-mounted frame with square sink with apron
Cadre mural avec bassin carré avec tablier



Wall-mounted frame with square sink without apron
Cadre mural avec bassin carré sans tablier



Basin with apron and wall-mounted frame codes
Codes de bassin avec tablier et cadre mural

Basin code <i>Code du bassin</i>	Frame code <i>Code du cadre</i>	(A)
LVSTB24-AP-SQ-**	LVSTF24-WMxx-SH**	23-5/8" [600mm]
LVSTB24-AP-RD-**		
LVSTB32-AP-SQ-**	LVSTF32-WMxx-SH**	31-1/2" [800mm]
LVSTB32-AP-RD-**		
LVSTB39-AP-SQ-**	LVSTF39-WMxx-SH**	39-3/8" [1000mm]
LVSTB39-AP-RD-**		

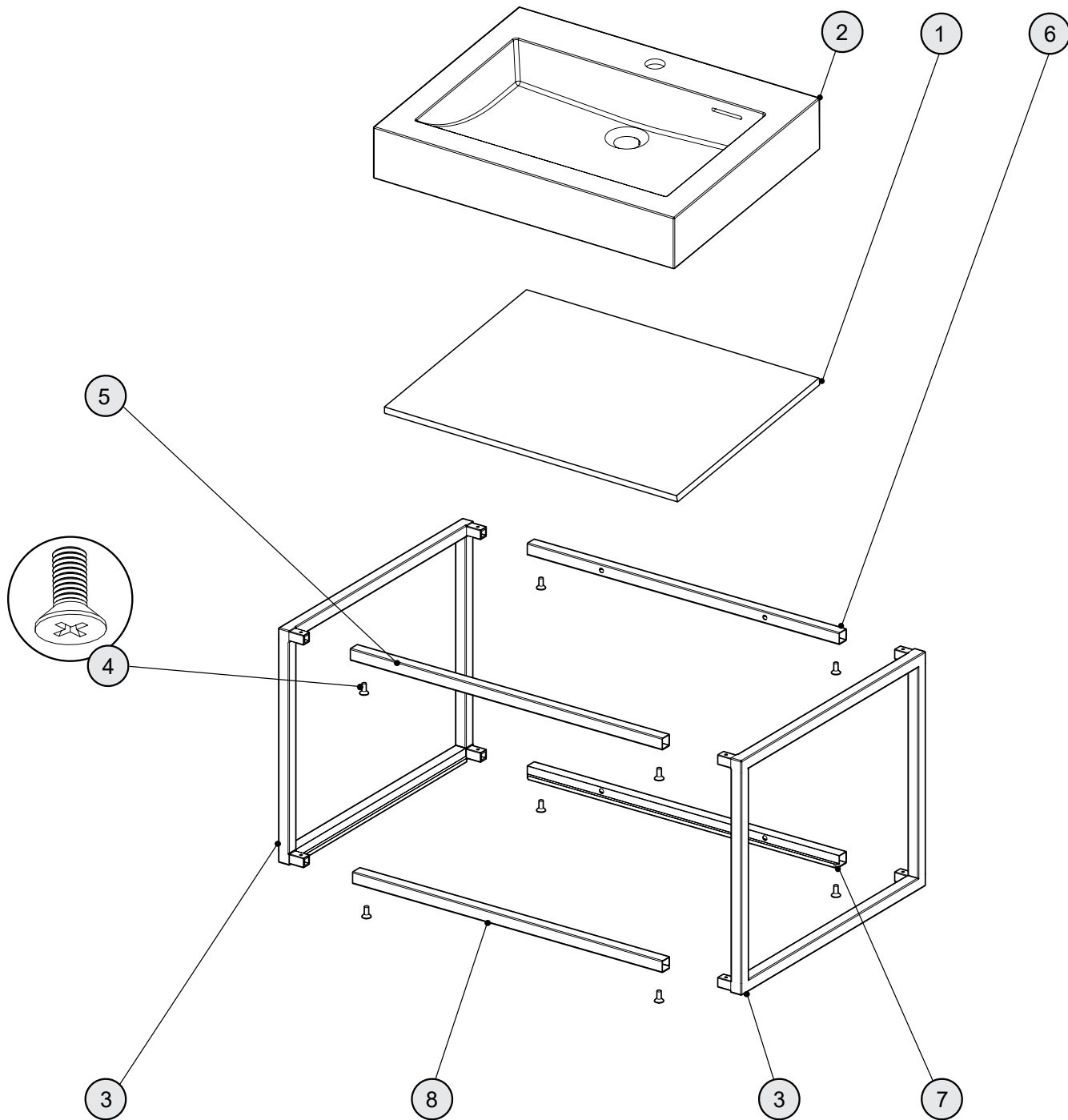
** : 18
 xx: 33

Basin without apron and wall-mounted frame codes
Codes de bassin sans tablier et cadre mural

Basin code <i>Code du bassin</i>	Frame code <i>Code du cadre</i>	(A)
LVSTB24-SQ-**	LVSTF24-WMxx-SH**	23-5/8" [600mm]
LVSTB24-RD-**		
LVSTB32-SQ-**	LVSTF32-WMxx-SH**	31-1/2" [800mm]
LVSTB32-RD-**		
LVSTB39-SQ-**	LVSTF39-WMxx-SH**	39-3/8" [1000mm]
LVSTB39-RD-**		

** : 18
 xx: 33

FRAME PARTS AND HARDWARE LISTING / LISTE DES PIÈCES ET QUINCAILLERIE DU CADRE

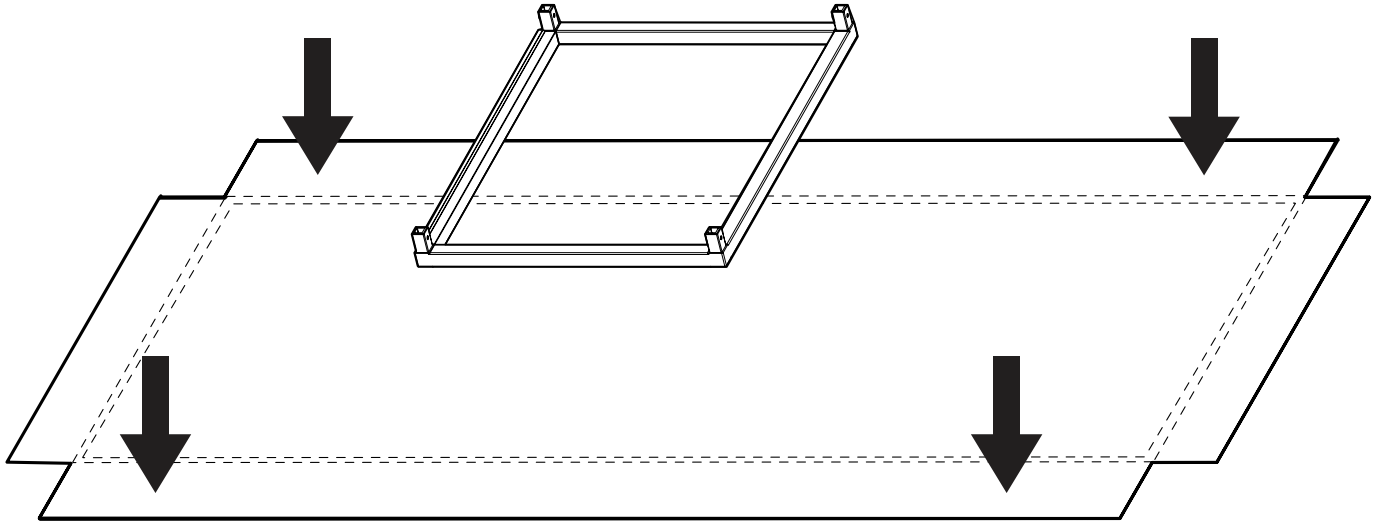


ITEM	PARTS AND HARDWARE / PIÈCES ET QUINCAILLERIE	QTY
1	SHELF / ÉTAGÈRE	1
2	BASIN / BASSIN	1
3	PRE-ASSEMBLED LATERAL FRAME / CADRE LATÉRAL PRÉ-ASSEMBLÉ	2
4	SCREW / VIS	8
5	FRONT UPPER PROFILE / PROFIL SUPÉRIEUR FRONTAL	1
6	REAR UPPER PROFILE / PROFIL SUPÉRIEUR ARRIÈRE	1
7	REAR BOTTOM PROFILE / PROFIL INFÉRIEUR ARRIÈRE	1
8	FRONT BOTTOM PROFILE / PROFIL INFÉRIEUR FRONTAL	1
9	WALL PLUG/ CHEVILLE MURALE	2 TO 3
10	65 MM SCREW/ 65 MM VIS	4 TO 6

HARDWARE INCLUDED WITH BASIN IS NOT NEEDED FOR THIS INSTALLATION / QUINCAILLERIE INCLUSE AVEC LE BASSIN N'EST PAS NÉCESSAIRE POUR CETTE INSTALLATION

1

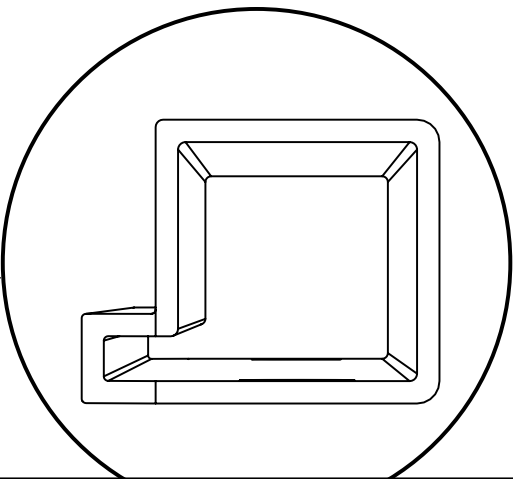
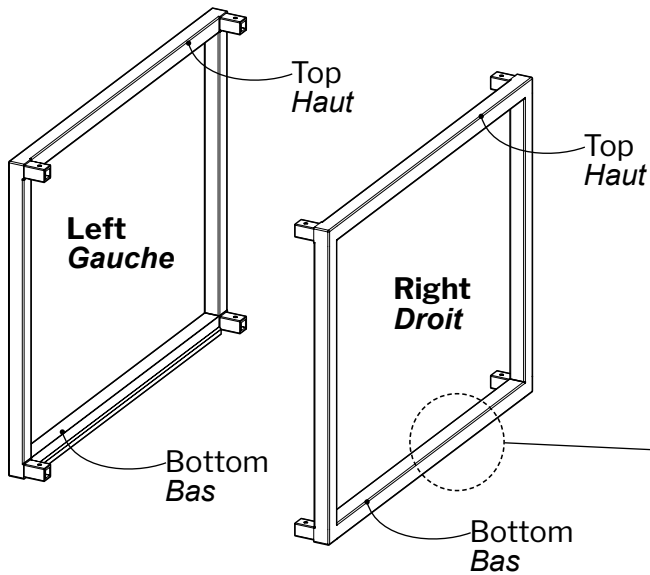
PROTECT YOUR WORK AREA
PROTÉGER VOTRE ZONE DE TRAVAIL



**USE A PIECE OF CARDBOARD OR A SOFT MATERIAL TO PREVENT
SCRATCHES ON THE FRAME AND BASIN**
*UTILISER UN MORCEAU DE CARTON OU D'UN MATÉRIAU DOUX
POUR ÉVITER DE RAYER LE CADRE ET LE BASSIN*

2

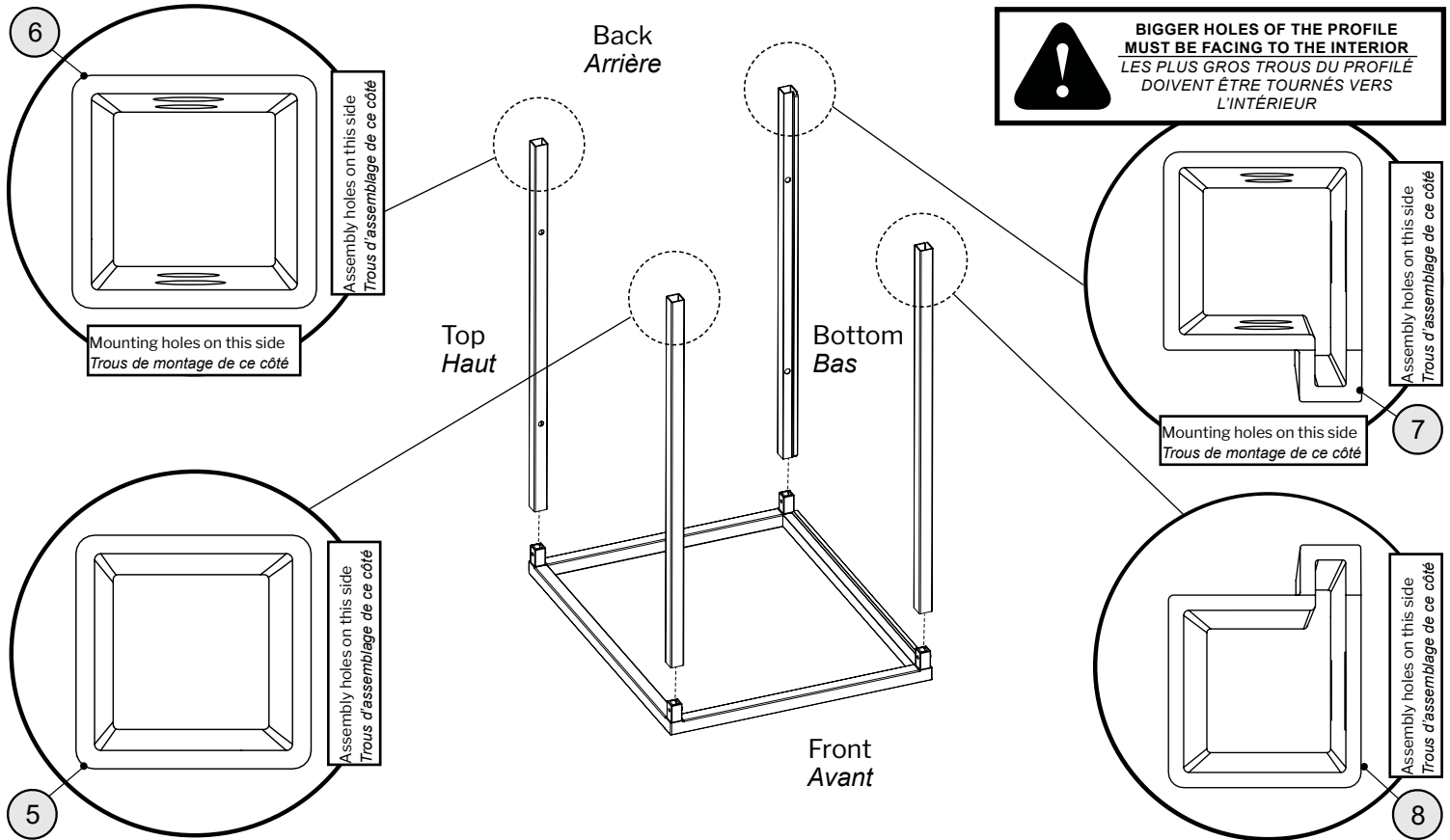
IDENTIFY TOP AND BOTTOM OF EACH PRE-ASSEMBLED SIDE FRAME
IDENTIFIER LE HAUT ET LE BAS DES CADRES LATÉRAUX PRÉ-ASSEMBLÉS



**BOTTOM PROFILES SIDE VIEW
DIFFERS FROM THE REST**
*LA VUE LATÉRALE DES PROFILS
INFÉRIEURS DIFFÈRE DU RESTE*

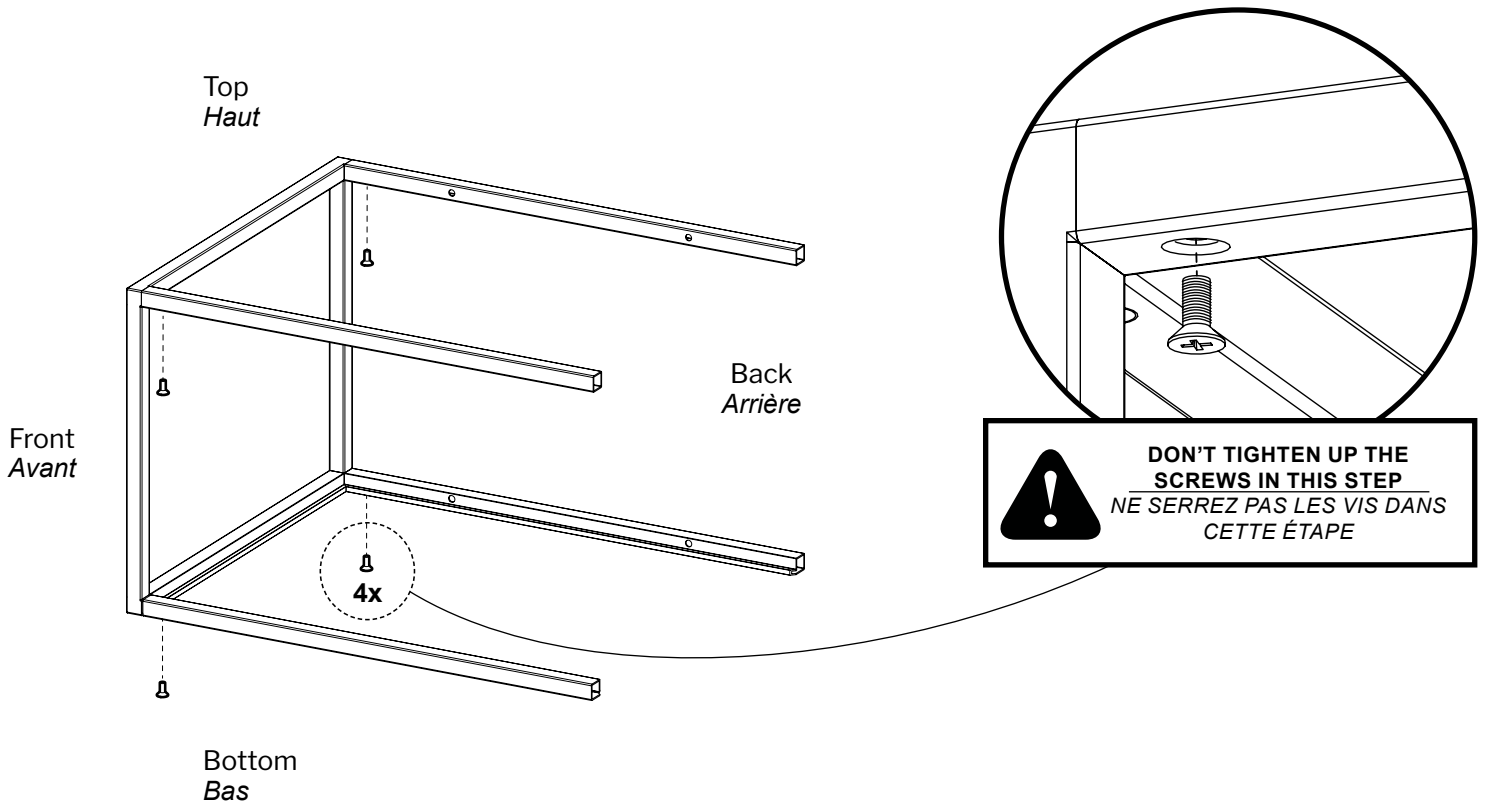
3

INSERT PROFILES IN THE SIDE FRAME INSÉRER LES PROFILS DANS LE CADRE LATÉRAL



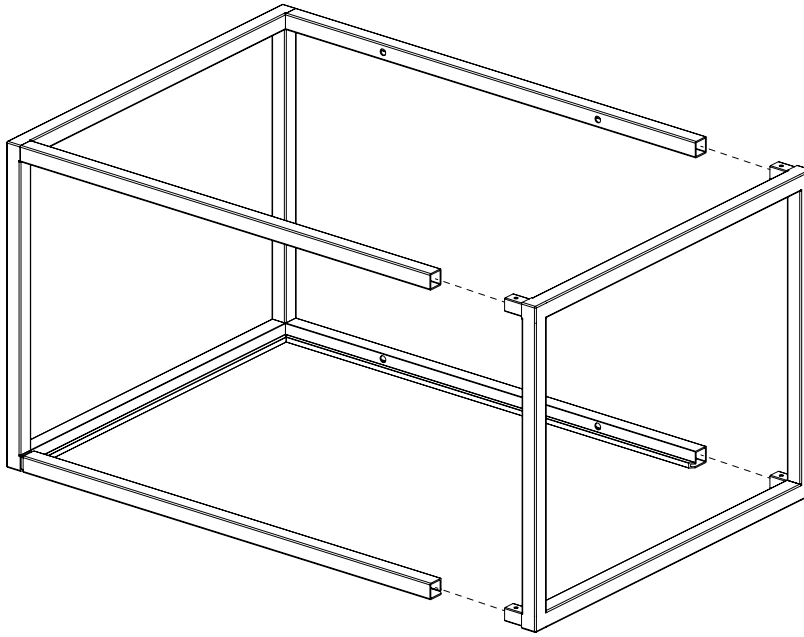
4

INSERT SCREWS ON THE ASSEMBLED SIDE INSÉRER LES VIS DU CÔTÉ ASSEMBLÉ



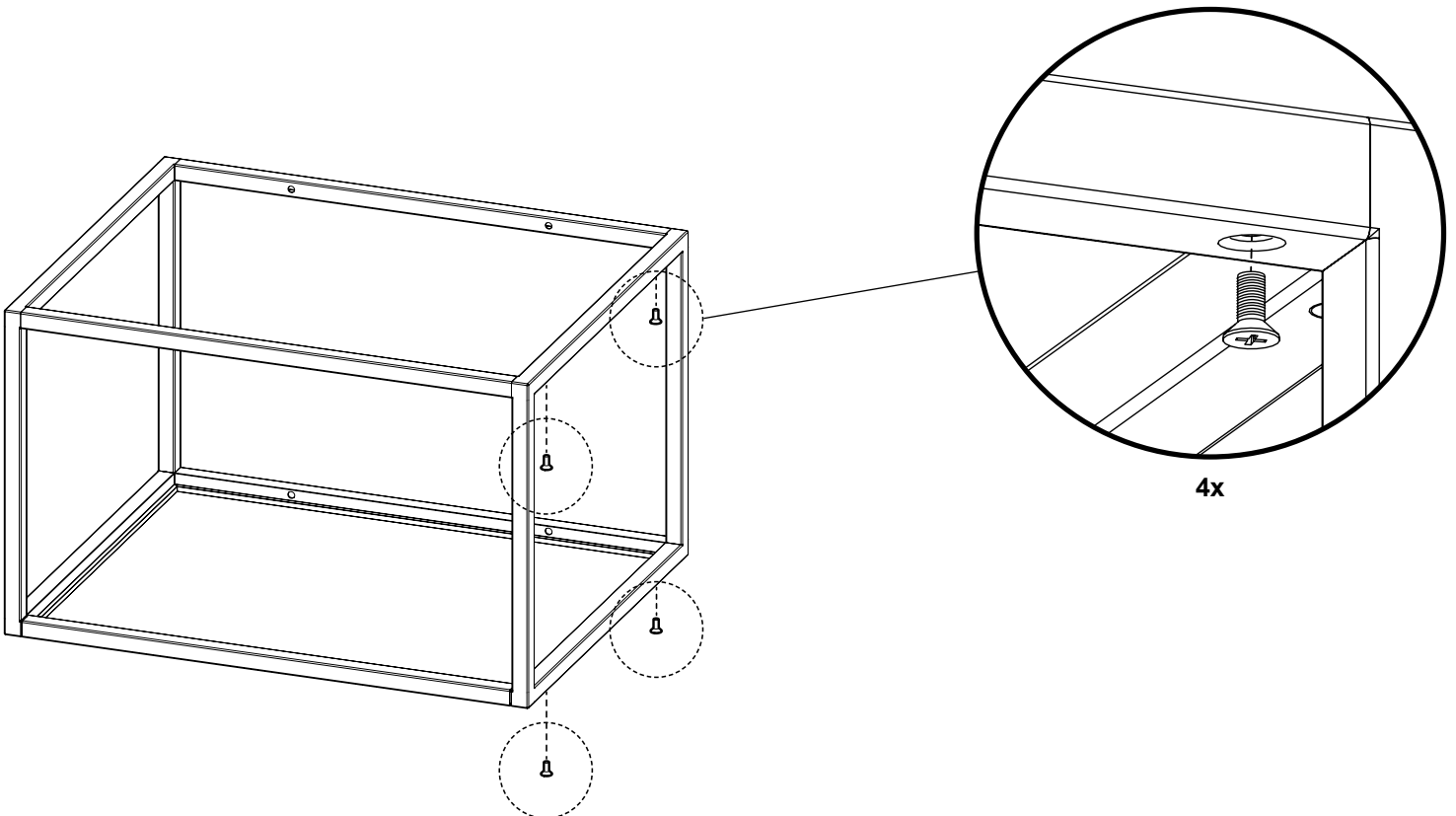
5

ASSEMBLE THE REMAINING SIDE FRAME
ASSEMBLER L'AUTRE CADRE LATÉRAL



6

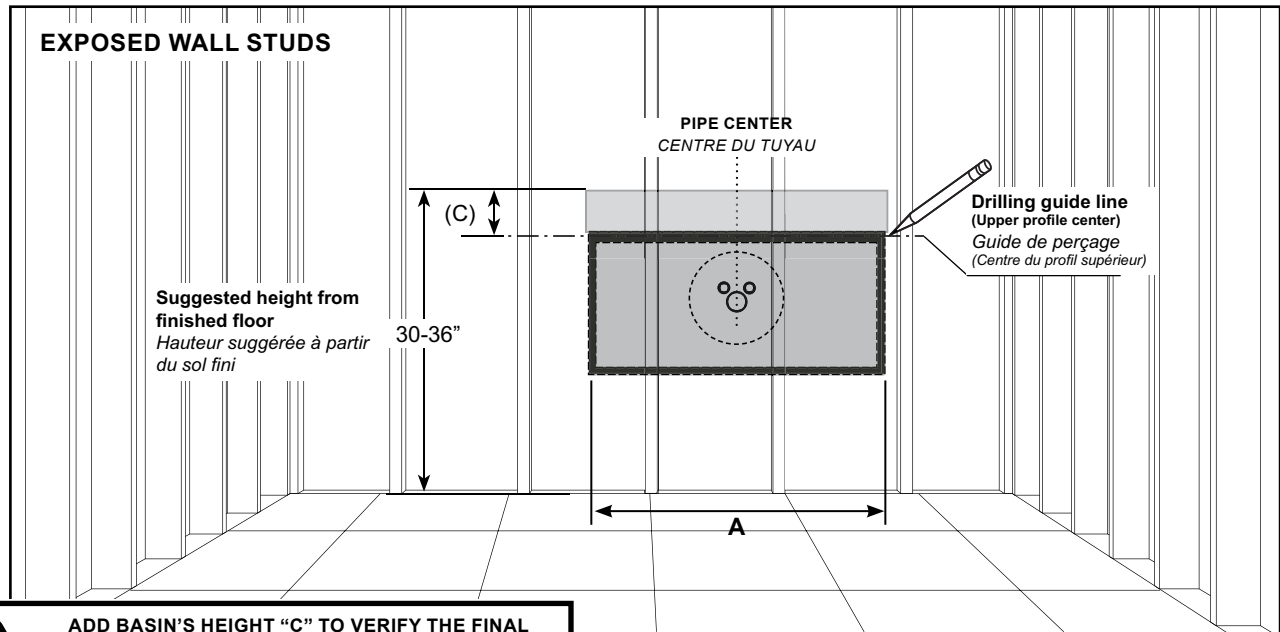
FIX AND TIGHTEN UP ALL THE SCREWS
FIXER ET SERRER TOUTES LES VIS



TEMPORARILY LOCATE VANITY ON THE WALL AND GUIDELINE FOR WALL REINFORCEMENT PLACER TEMPORAIREMENT LA VANITÉ ET LA LIGNE DIRECTRICE POUR LE RENFORCEMENT

SELECT THE DESIRED POSITION OF THE VANITY. THE ADDITION OF (2 X 6) SUPPORT IN THE WALL WILL BE REQUIRED AS THE UNIT IS HEAVY.

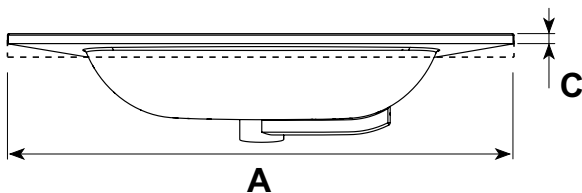
SÉLECTIONNER LA POSITION SOUHAITÉE DU VANITÉ. L'AJOUT DE (2 X 6) SUPPORT DANS LE MUR SERA NÉCESSAIRE CAR L'UNITÉ EST LOURDE.



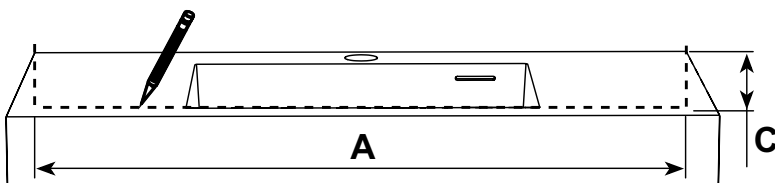
ADD BASIN'S HEIGHT "C" TO VERIFY THE FINAL HEIGHT OF THE VANITY
AJOUTER L'HAUTEUR "C" DU BASSIN POUR VÉRIFIER L'HAUTEUR FINALE DE LA VANITÉ

BASIN SPECIFICATIONS SPÉCIFICATIONS DU BASSIN

BASIN WITHOUT APRON BASSIN SANS TABLIER



BASIN WITH APRON BASSIN AVEC TABLIER



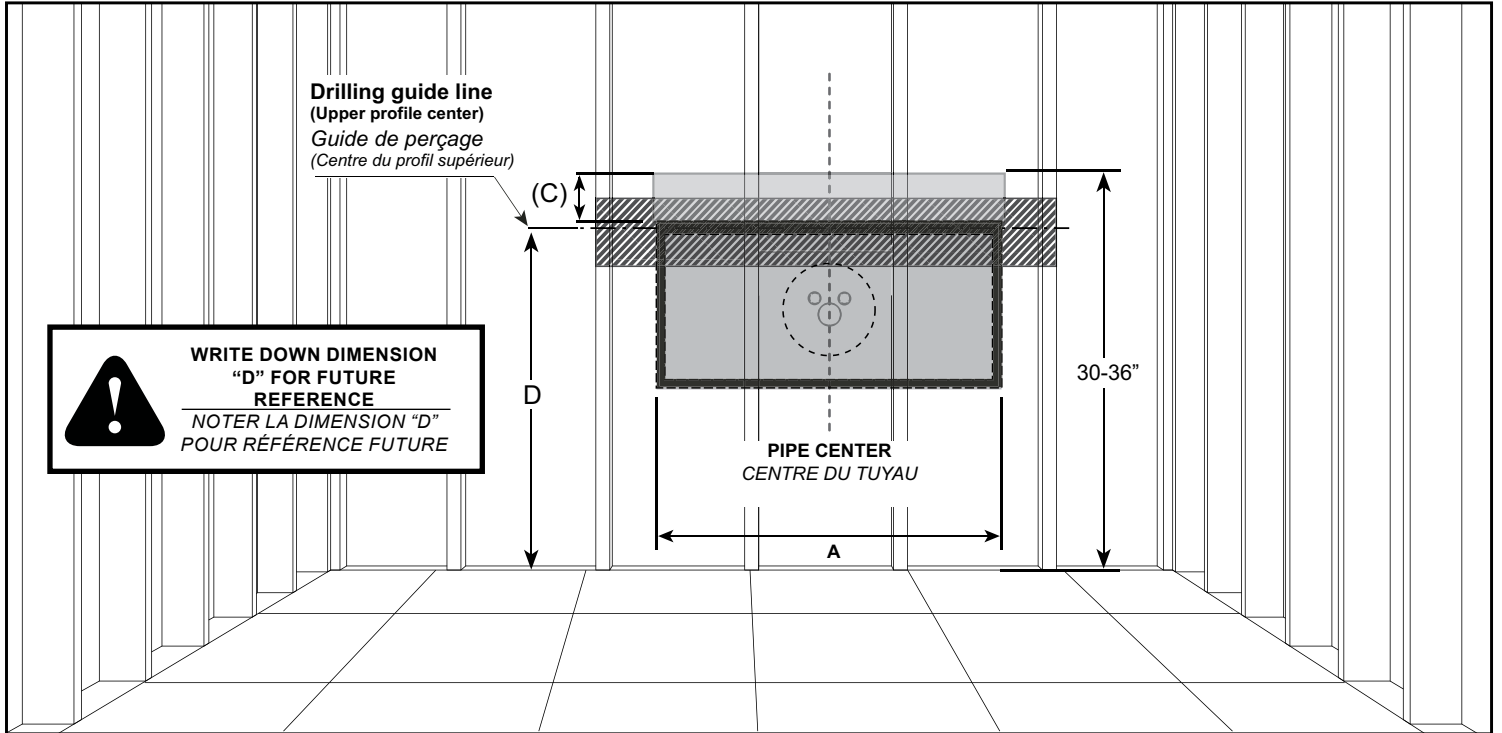
MODEL MODÈLE	BASIN HEIGHT HAUTEUR DU BASSIN (C)
BASIN WITH APRON BASSIN AVEC TABLIER	1/2" 12.7 MM
BASIN WITHOUT APRON BASSIN SANS TABLIER	4" 101.6 MM

ADD (2X6") BACKING SUPPORT IN THE WALL
AJOUTER LE SOUTIEN (2X6") DANS LE MUR

THE FRAME UPPER FASTENERS WILL BE INSTALLED DIRECTLY ON THE WALL REINFORCEMENT.
 IF THE WALL IS FINISHED YOU WILL BE REQUIRED TO EXPOSE THE STUDS TO ADAPT IT. (FIGURE B)
 LES FIXATIONS SUPÉRIEURES DU CADRE SERONT INSTALLÉES DIRECTEMENT SUR LE RENFORCEMENT.
 SI LE MUR EST SCELLÉ, VOUS DEVREZ EXPOSER LES MONTANTS POUR L'ADAPTER. (IMAGE B)

EXPOSED WALL STUDS
MONTANTS MURAUX EXPOSÉS

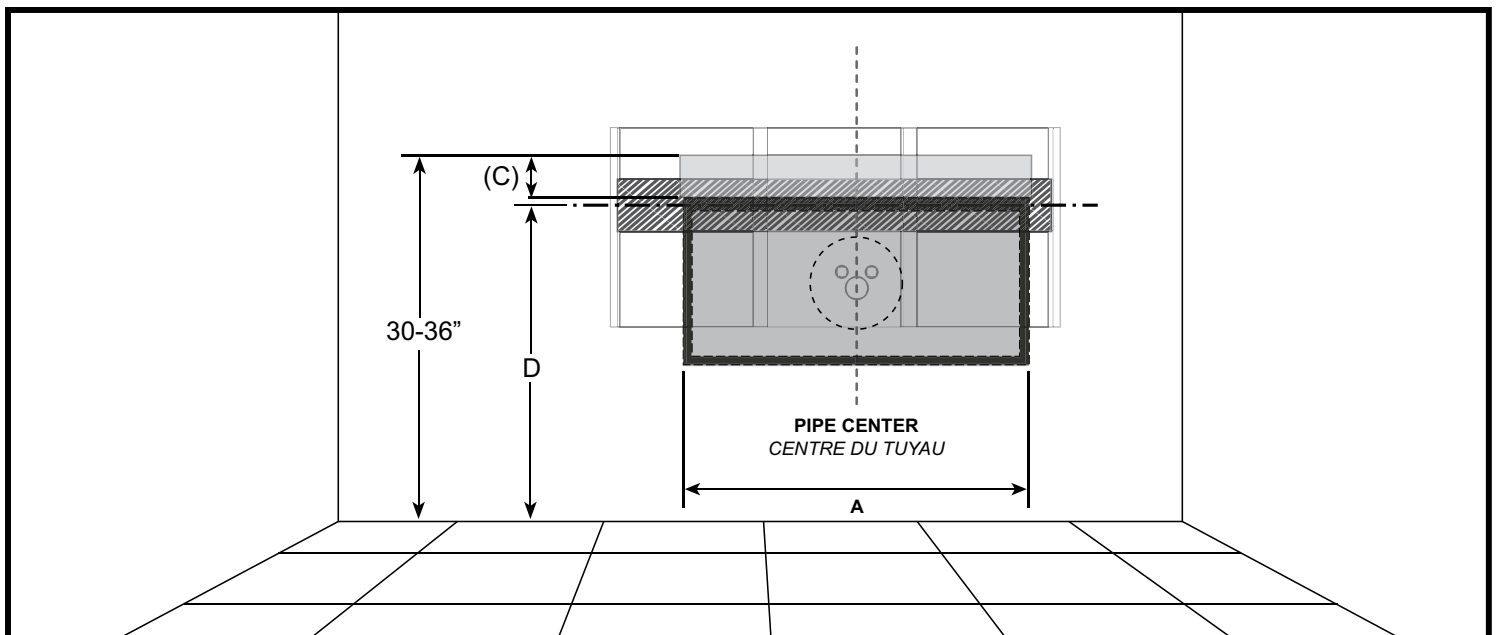
FIGURE A
IMAGE A



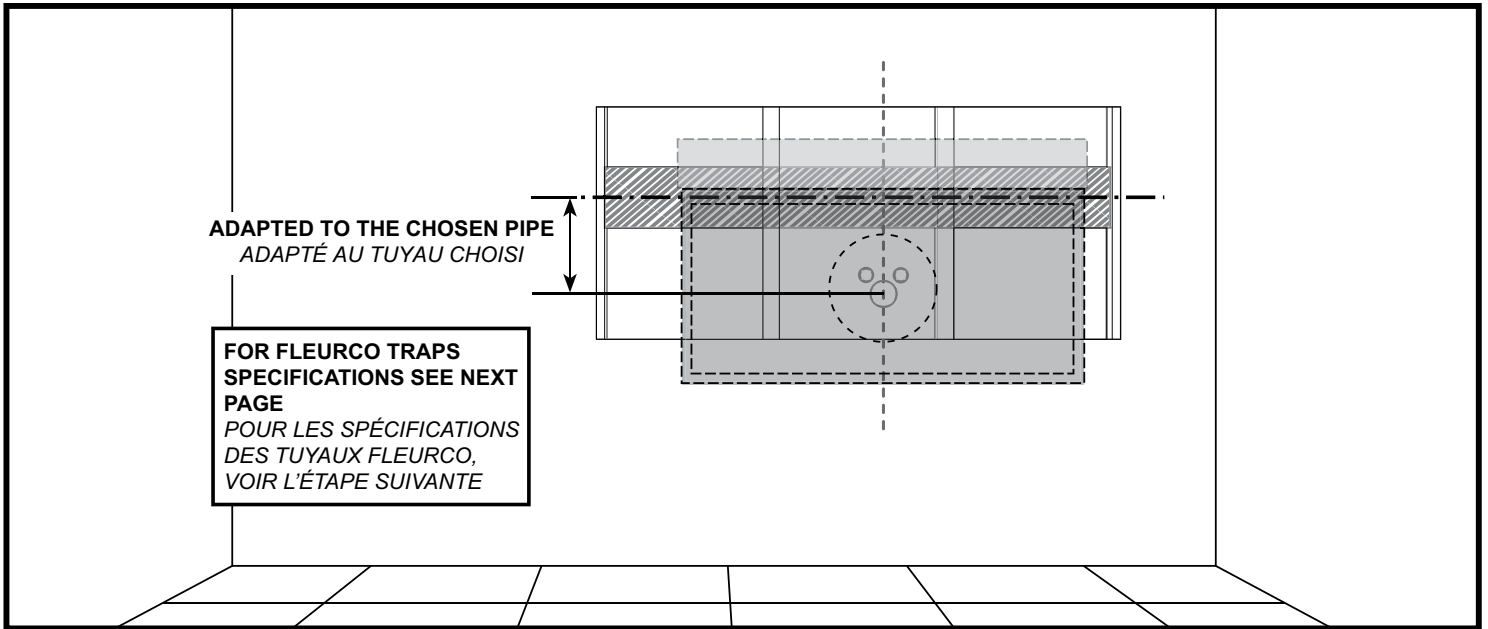
SUGGESTED REINFORCEMENT: 2"X6" CUT TO FIT BETWEEN STUDS.
RENFORT SUGGÉRÉ : COUPE 2"X6" POUR S'ADAPTER ENTRE LES MONTANTS

CUTOUT ON FINISHED WALL TO INSTALL REINFORCEMENT
MUR DÉCOUPÉ POUR L'INSTALLATION DU RENFORT

FIGURE B
IMAGE B



PAY ATTENTION TO PLUMBING BEFORE CLOSING THE WALL
FAIRE ATTENTION À LA PLOMBERIE AVANT DE FERMER LE MUR



PLUMBING PLACEMENT

Center the plumbing and drainage before closing the wall. Make sure the vanity is cleared with the plumbing. It is always recommended to have a competent, professional plumber to do the plumbing installations.

PLACEMENT DE LA PLOMBERIE

Centrer toute la plomberie et le tuyau d'évacuation avant la fermeture du mur. Assurez-vous qu'il y ait l'espace nécessaire pour la plomberie dans la vanité. Il est recommandé de faire exécuter la plomberie par un plombier accrédité et compétent.

SQUARE BASIN PLUMBING ALTERNATIVES BY FLEURCO
ALTERNATIVES DE PLOMBERIE AVEC LE BASSIN CARRÉ PAR FLEURCO

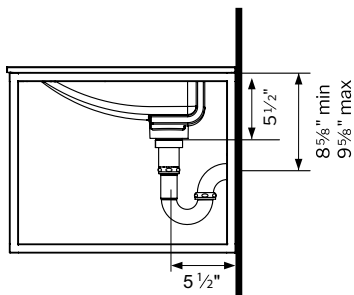
SOLD SEPARATELY
 VENDU SÉPARÉMENT

The below dimensions are only applicable when using the Fleurco plumbing models in the outlet location description.

Les dimensions ci-dessous ne s'appliquent qu'en cas d'utilisation des modèles de plomberie Fleurco spécifiés dans la description de l'emplacement de la sortie d'eau.

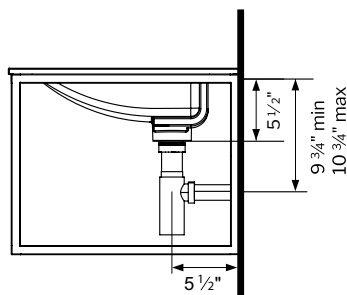
LVSTBxx-SQ-** | LVSTBxx-AP-SQ-**

OUTLET LOCATION
EMPLACEMENT DE LA
SORTIE D'EAU
VAN-PTRAP-**
DRAIN: VAN-DRAIN-**



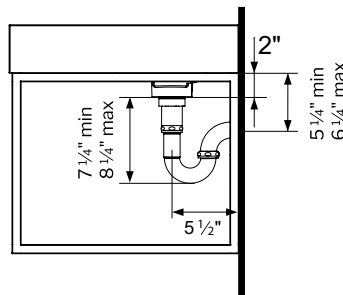
BASIN WITHOUT
APRON
BASSIN SANS
TABLIER

OUTLET LOCATION
EMPLACEMENT DE LA
SORTIE D'EAU
VAN-BOTTRAP-**
DRAIN: VAN-DRAIN-**



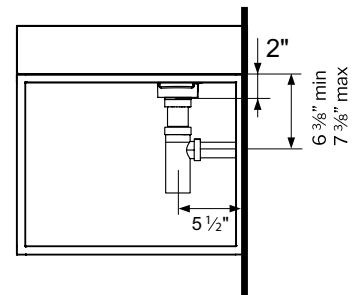
BASIN WITHOUT
APRON
BASSIN SANS
TABLIER

OUTLET LOCATION
EMPLACEMENT DE LA
SORTIE D'EAU
VAN-PTRAP-**
DRAIN: VAN-DRAIN-**



BASIN WITH
APRON
BASSIN AVEC
TABLIER

OUTLET LOCATION
EMPLACEMENT DE LA
SORTIE D'EAU
VAN-BOTTRAP-**
DRAIN: VAN-DRAIN-**

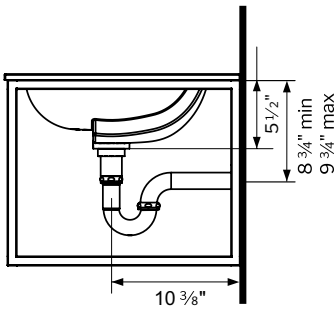


BASIN WITH
APRON
BASSIN AVEC
TABLIER

The below dimensions are only applicable when using the Fleurco plumbing models in the outlet location description.
 Les dimensions ci-dessous ne s'appliquent qu'en cas d'utilisation des modèles de plomberie Fleurco spécifiés dans la description de l'emplacement de la sortie d'eau.

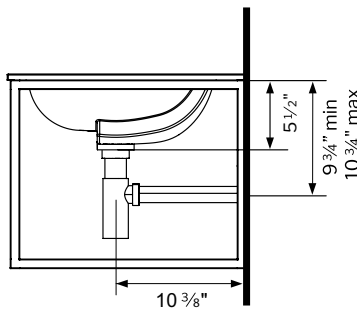
LVSTBxx-RD-** | LVSTBxx-AP-RD-**

OUTLET LOCATION
 EMPLACEMENT DE LA
 SORTIE D'EAU
 VAN-PTRAP-**
 DRAIN: VAN-DRAIN-**



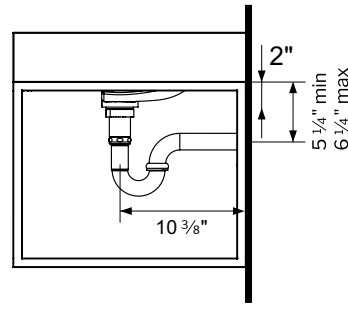
BASIN WITHOUT
APRON
 BASSIN SANS
 TABLIER

OUTLET LOCATION
 EMPLACEMENT DE LA
 SORTIE D'EAU
 VAN-BOTTRAP-**
 DRAIN: VAN-DRAIN-**



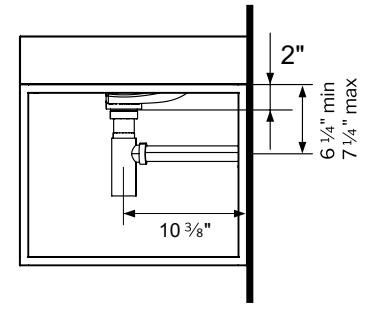
BASIN WITHOUT
APRON
 BASSIN SANS
 TABLIER

OUTLET LOCATION
 EMPLACEMENT DE LA
 SORTIE D'EAU
 VAN-PTRAP-**
 DRAIN: VAN-DRAIN-**



BASIN WITH
APRON
 BASSIN AVEC
 TABLIER

OUTLET LOCATION
 EMPLACEMENT DE
 LA SORTIE D'EAU
 VAN-BOTTRAP-**
 DRAIN: VAN-DRAIN-**



BASIN WITH
APRON
 BASSIN AVEC
 TABLIER

10

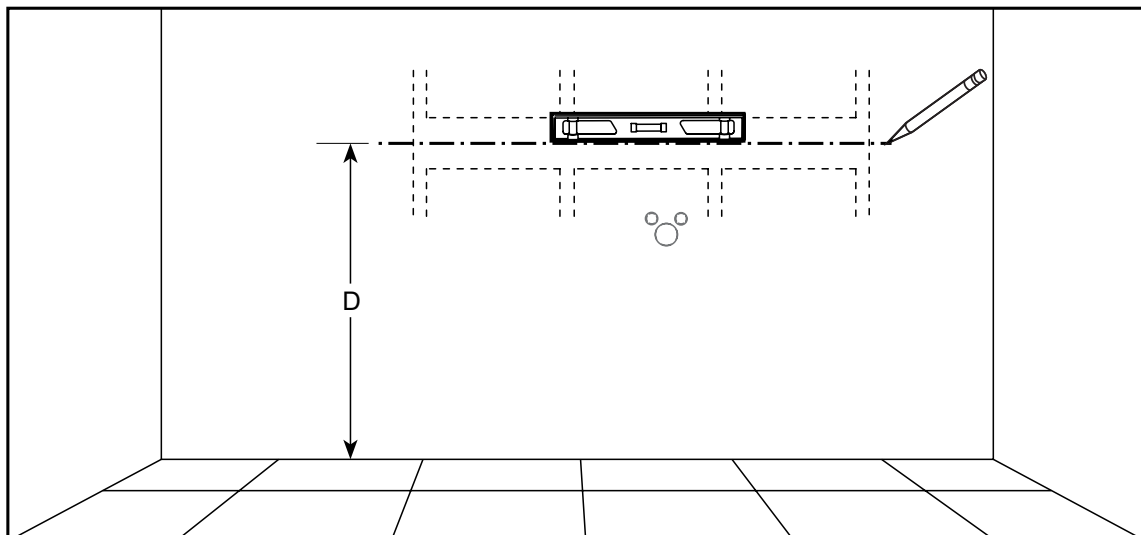
COVER THE STUDS AND FINISH THE WALL
COUVRIR LES MONTANTS ET FINIR LE MUR

FINISHING

Install the drywall to conceal the studs and reinforcement. Tape over the joints, apply joint compound, sand the compound down to achieve a smooth surface ready to paint. Once you have completed your finished wall, locate your previously installed reinforcement and drilling line (D) according to your plumbing installation.

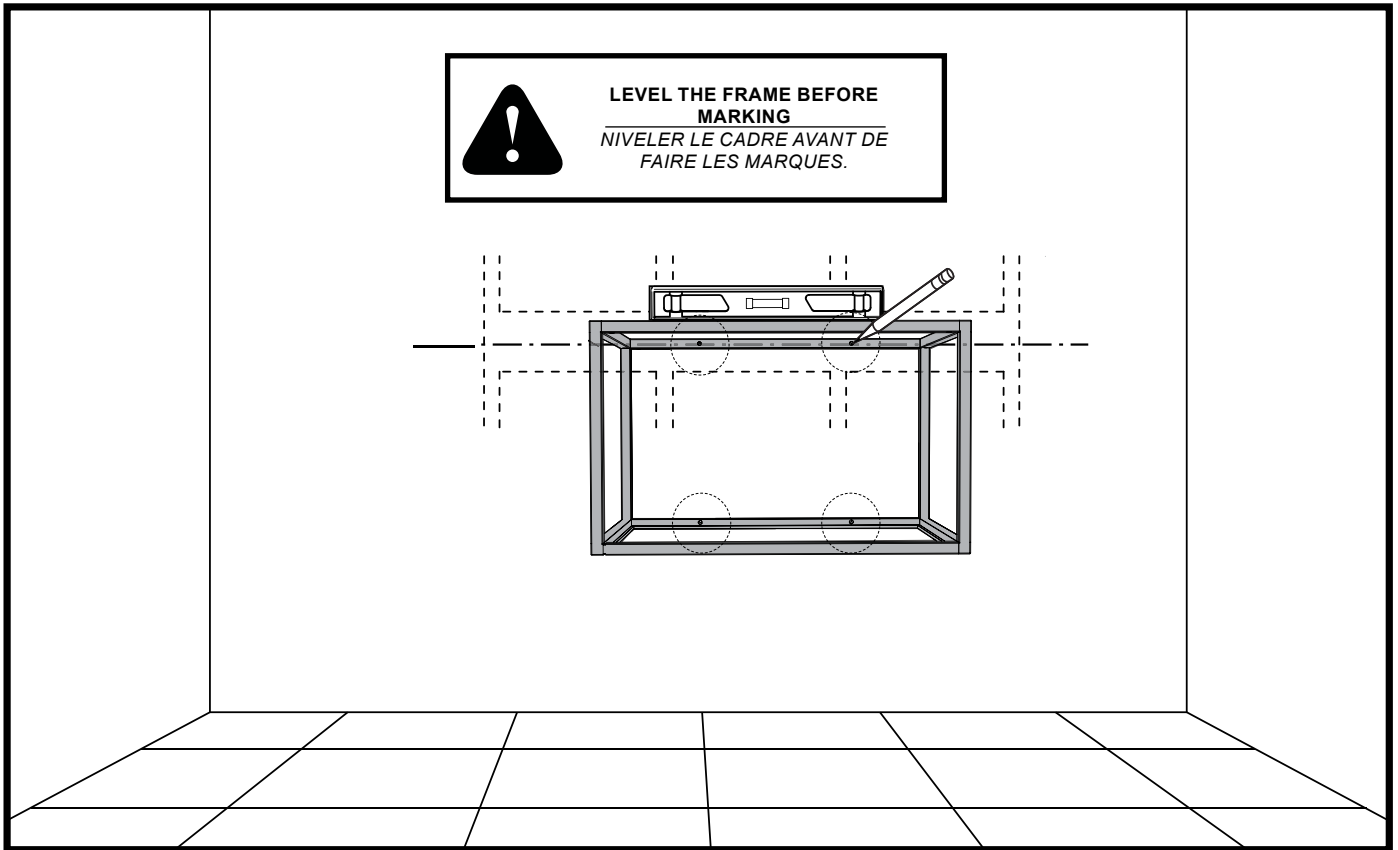
FINITION

Installer le panneau de gypse pour cacher les montants et le renfort. Appliquer du ruban sur les joints puis appliquer le composé à joints, poncer le composé pour obtenir une surface lisse prête à peindre. Une fois votre mur terminé, localiser votre renfort précédemment installé et votre ligne de perçage (D) selon votre plomberie.



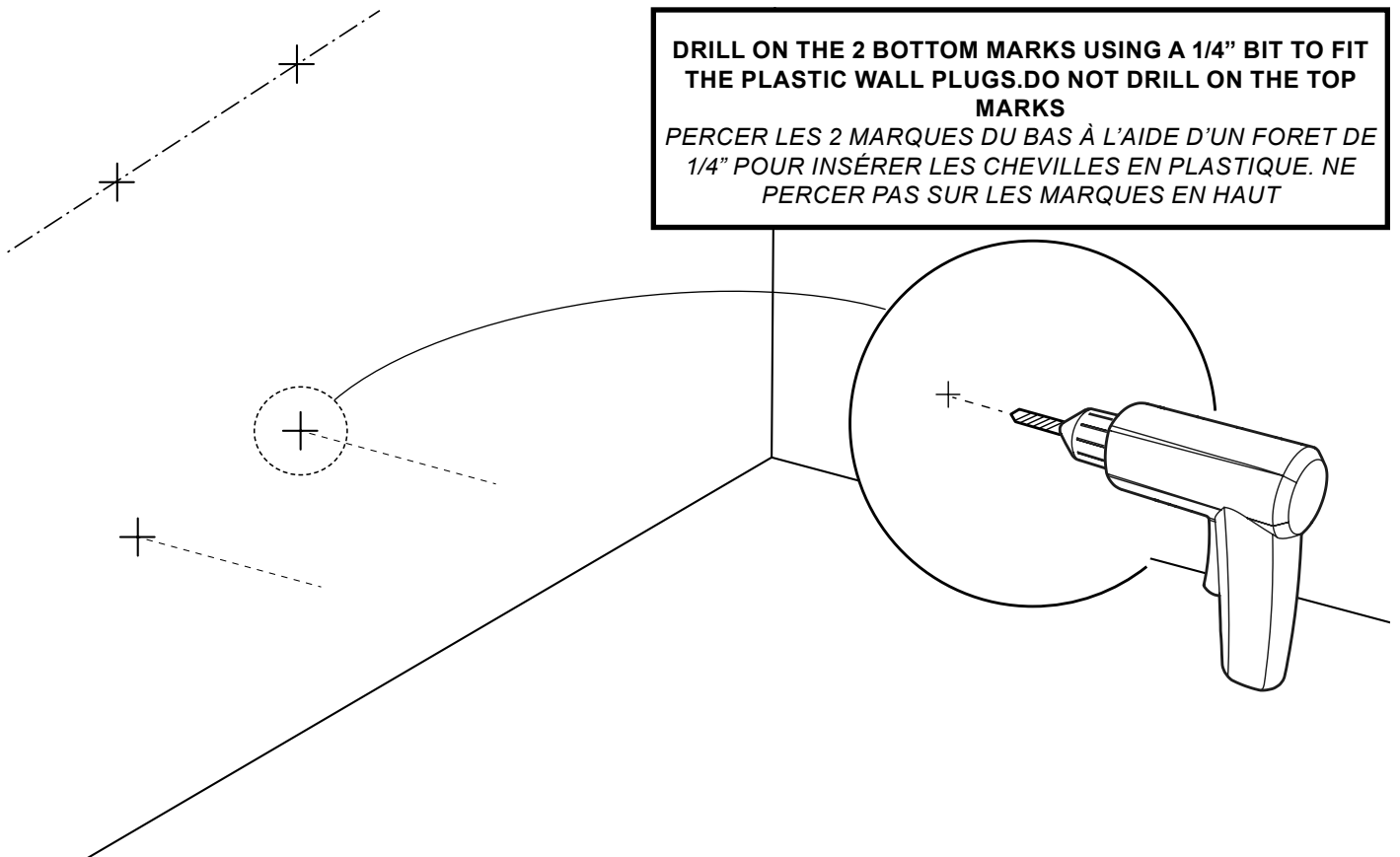
11

ALIGN THE HOLES OF THE BACK PROFILES WITH THE LINE AND MARK EACH CENTER POINT
ALIGNER LES TROUS DES PROFILES AVEC LA LIGNE ET MARQUER CHAQUE POINT CENTRAL

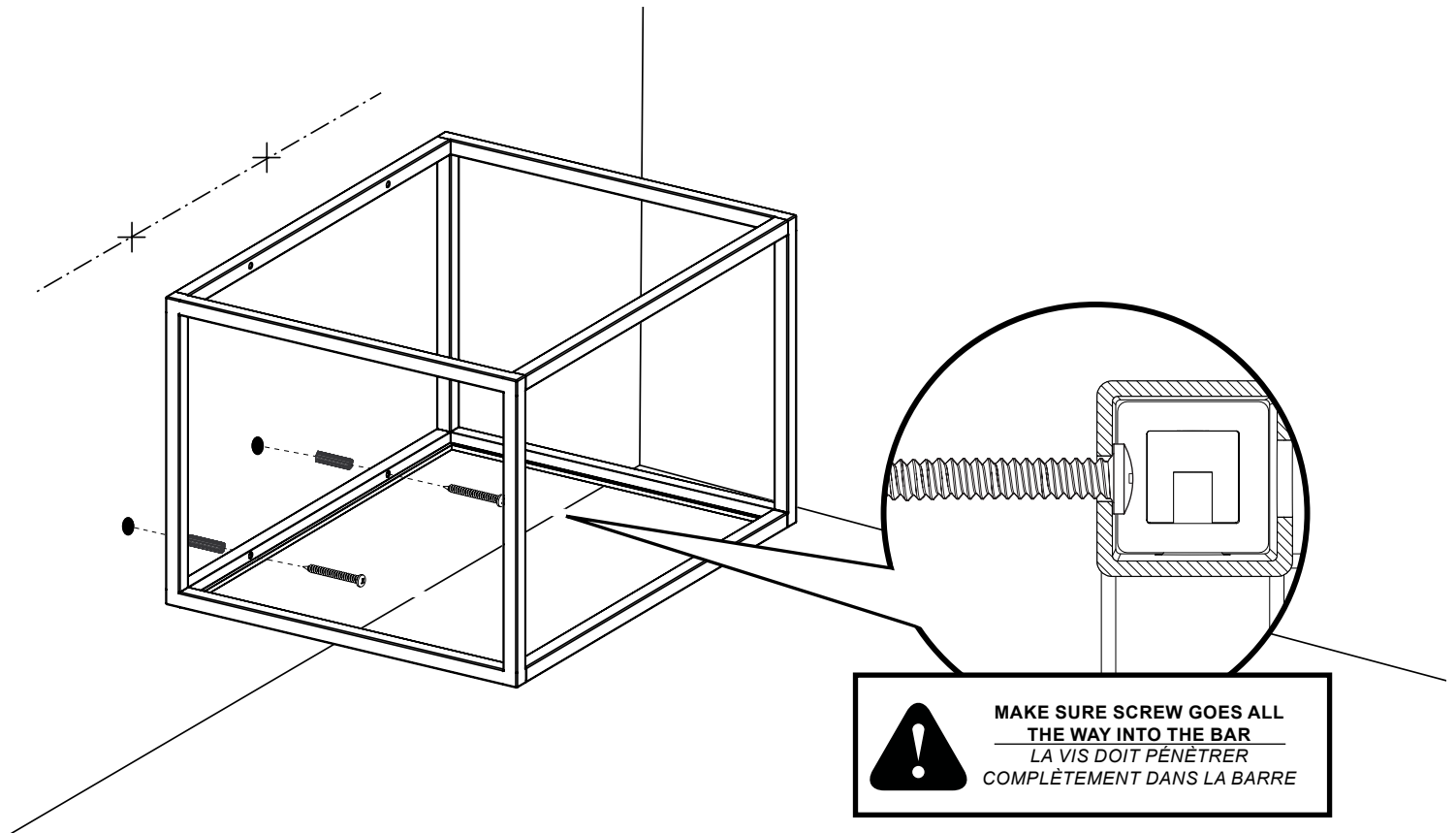


12

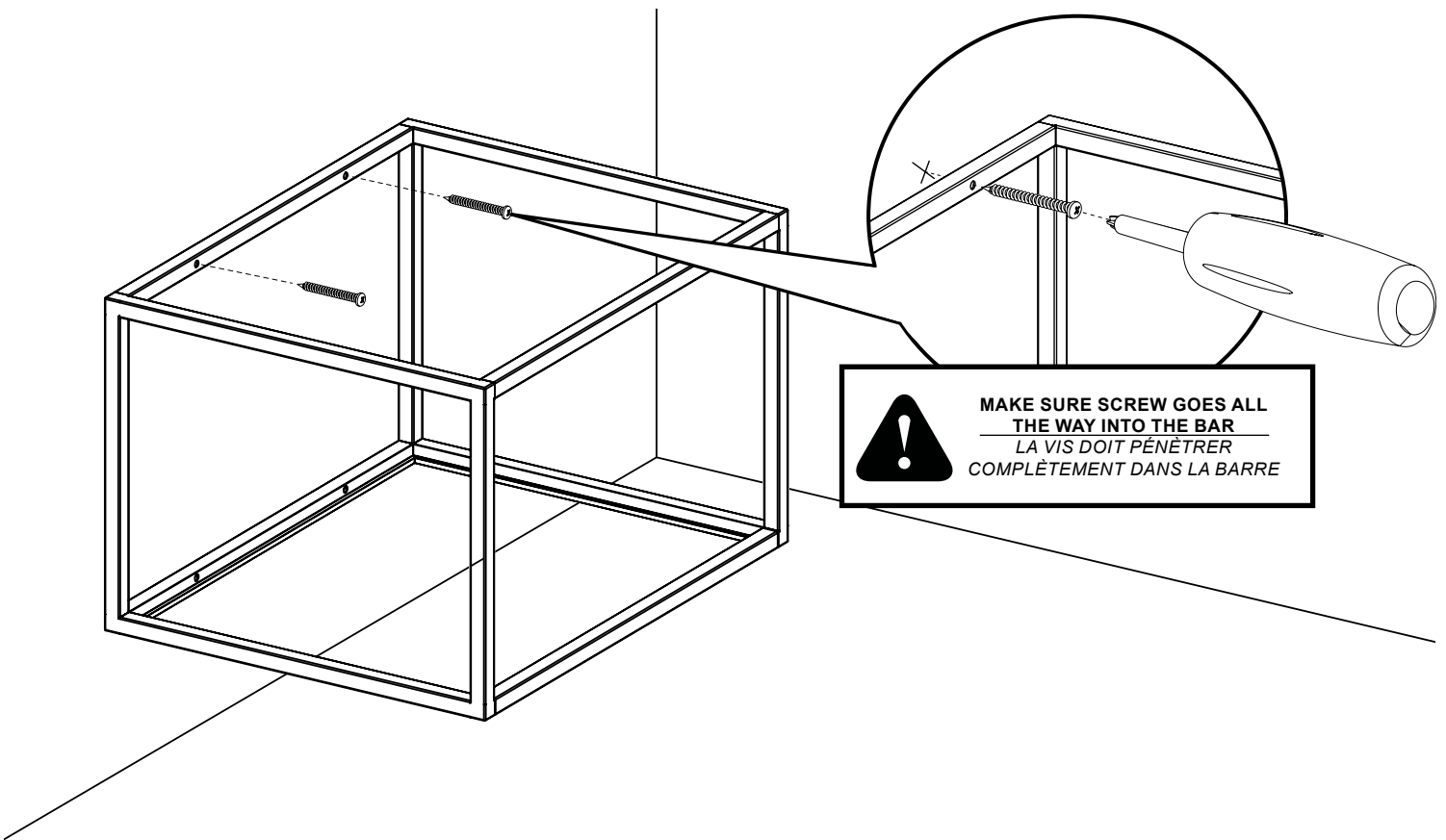
DRILL AND INSERT WALL PLUGS FOR THE BOTTOM PROFILE
PERCER ET INSÉRER LES CHEVILLES POUR LE PROFIL INFÉRIEUR



FIX BOTTOM PROFILE WITH 65 MM SCREWS
FIXER LE PROFIL INFÉRIEUR AVEC VIS DE 65 MM

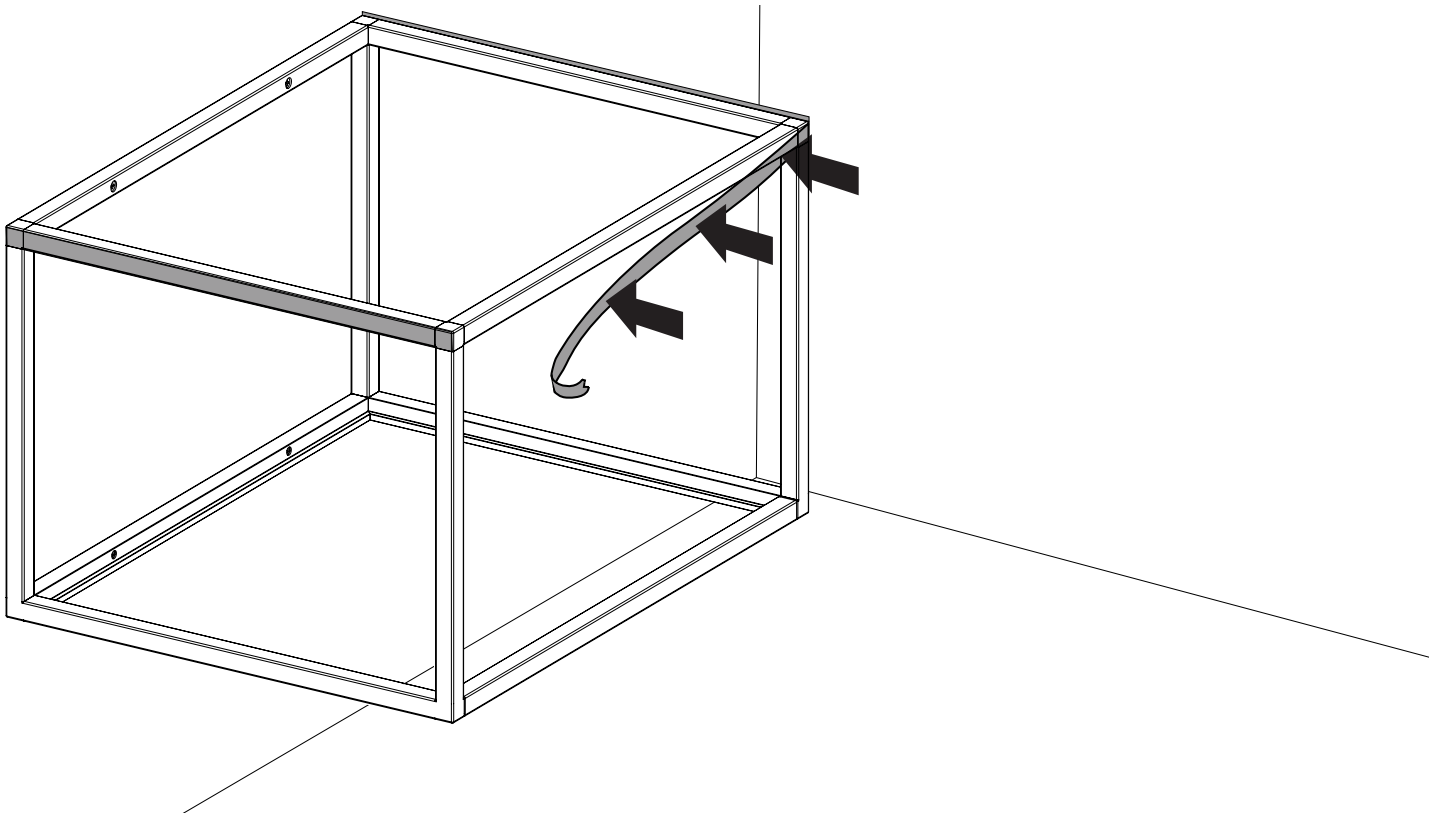


VERIFY FINAL VANITY POSITION WITH LEVEL AND FIX UPPER SCREWS
VÉRIFIER LA POSITION FINALE DU CADRE AVEC UN NIVEAU ET FIXER LES VIS SUPÉRIEURES.



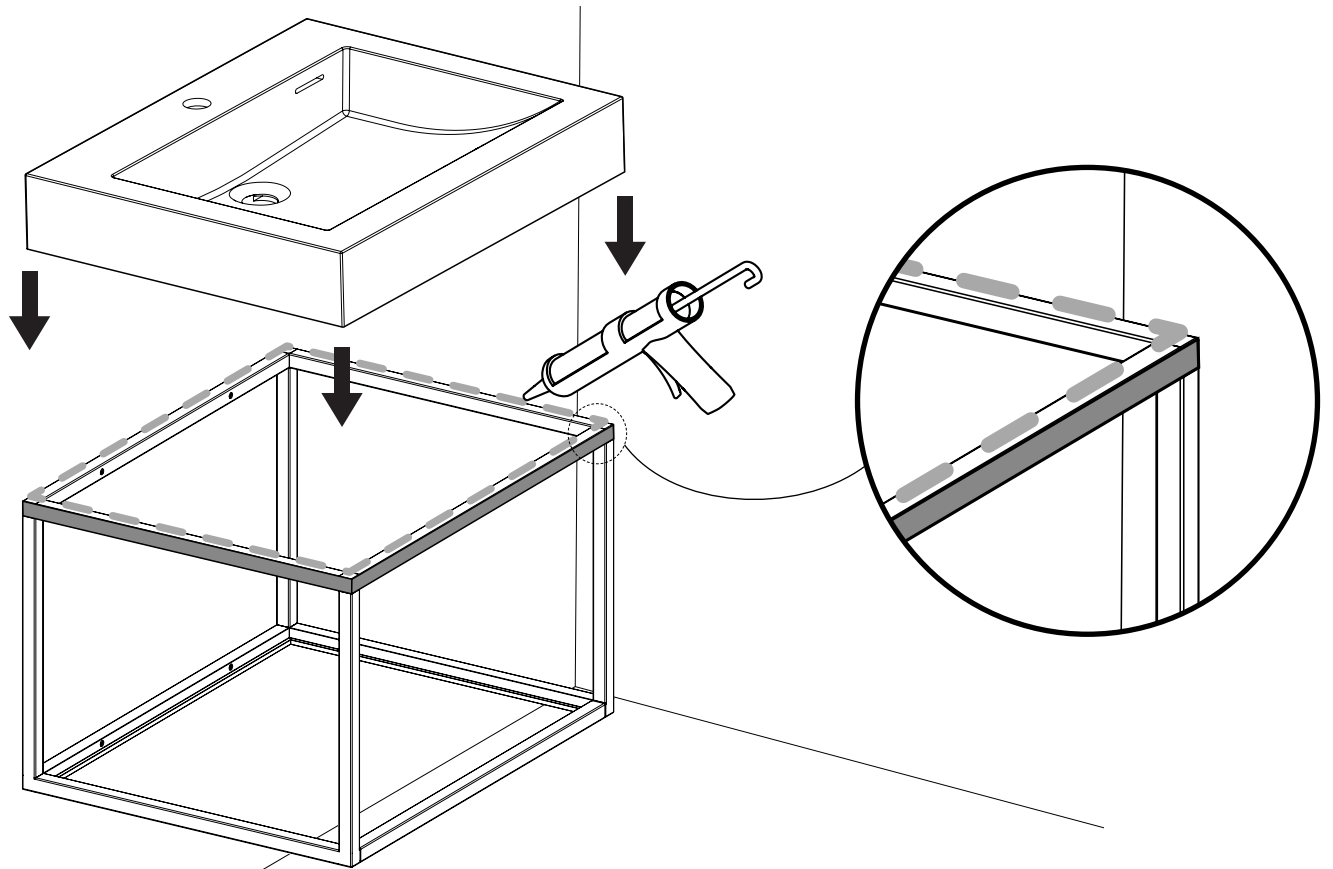
15

COVER THE OUTER FACE OF THE UPPER PROFILES WITH PAINTER TAPE
COUVRIR LA FACE EXTÉRIEURE DU PROFIL SUPÉRIEUR AVEC DU RUBAN DE PEINTRE



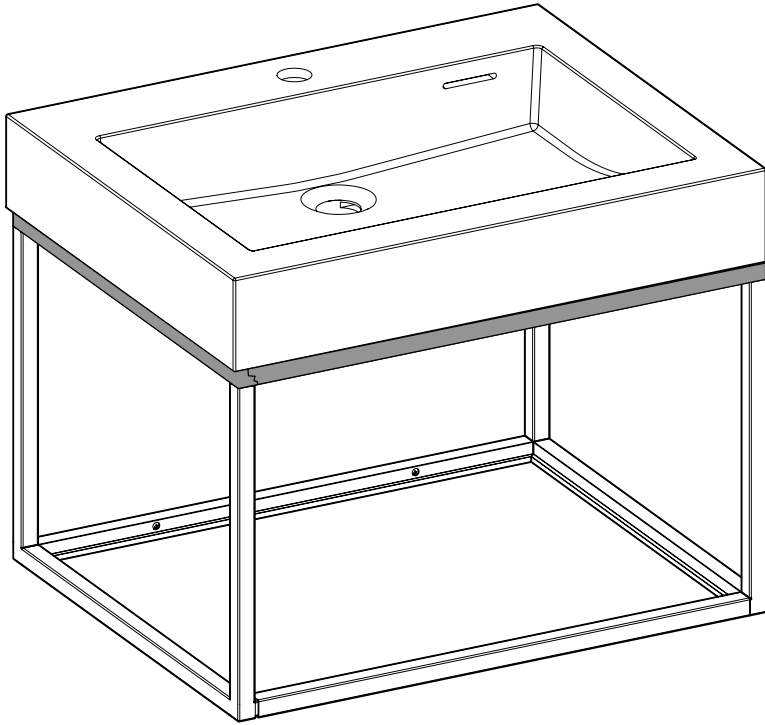
16

APPLY SEALANT ON THE TOP FACE OF THE UPPER PROFILE AND INSTALL BASIN
APPLIQUER DU SCELLANT SUR LA FACE DU PROFIL SUPÉRIEUR DU CADRE ET INSTALLER LE BASSIN



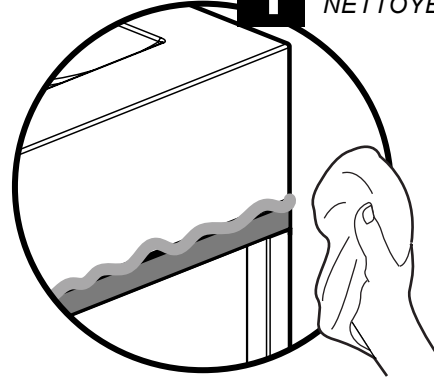
17

TAKE OFF THE TAPE, CLEAN RESIDUE AND PROCEED WITH PLUMBING INSTALLATION
RETIRER LE RUBAN, NETTOYER LES RÉSIDUS ET PROCÉDER AVEC L'INSTALLATION DE LA PLOMBERIE



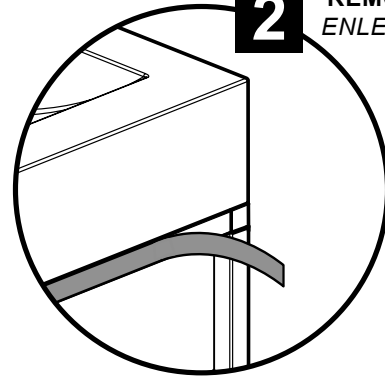
1

CLEAN THE EXCESS
NETTOYER L'EXCÈS



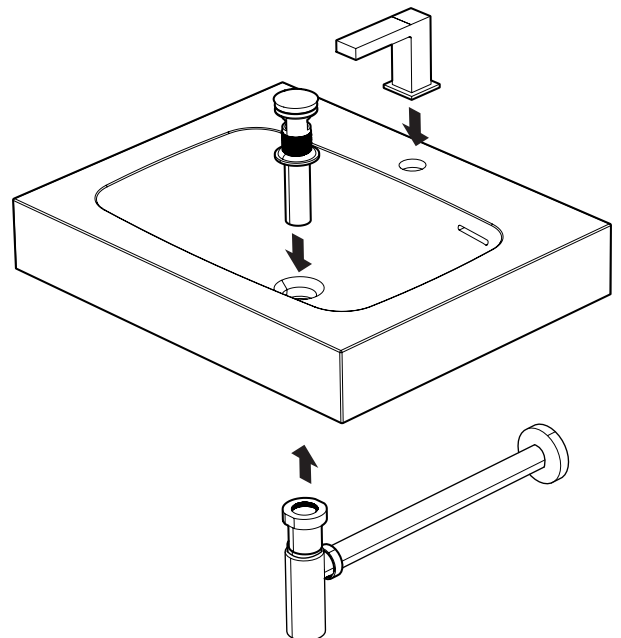
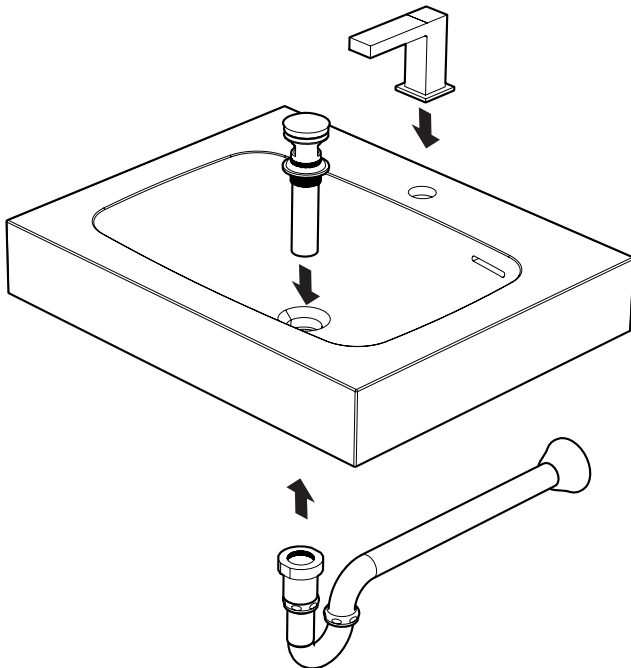
2

REMOVE THE TAPE
ENLEVER LE RUBAN



18

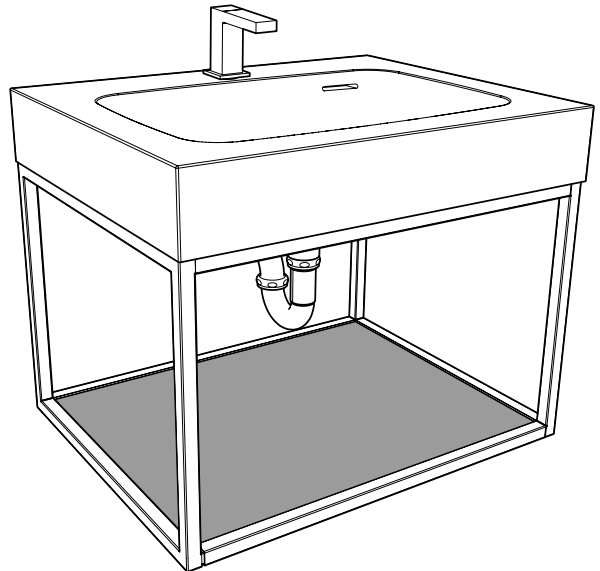
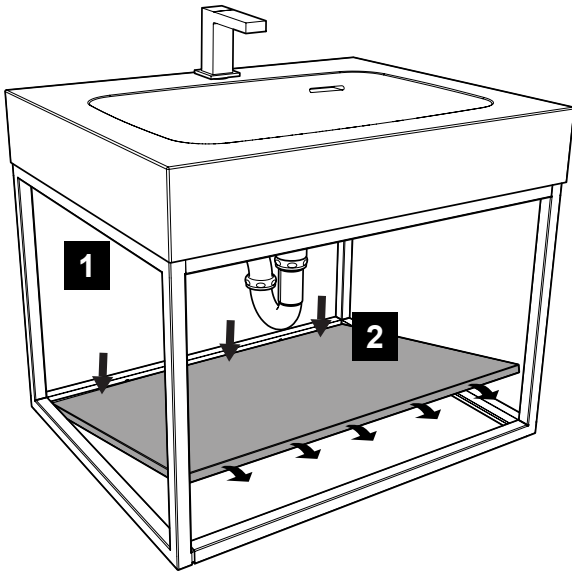
INSTALL FAUCET AND DRAIN
INSTALLER LA ROBINETTERIE ET LE TUYAU



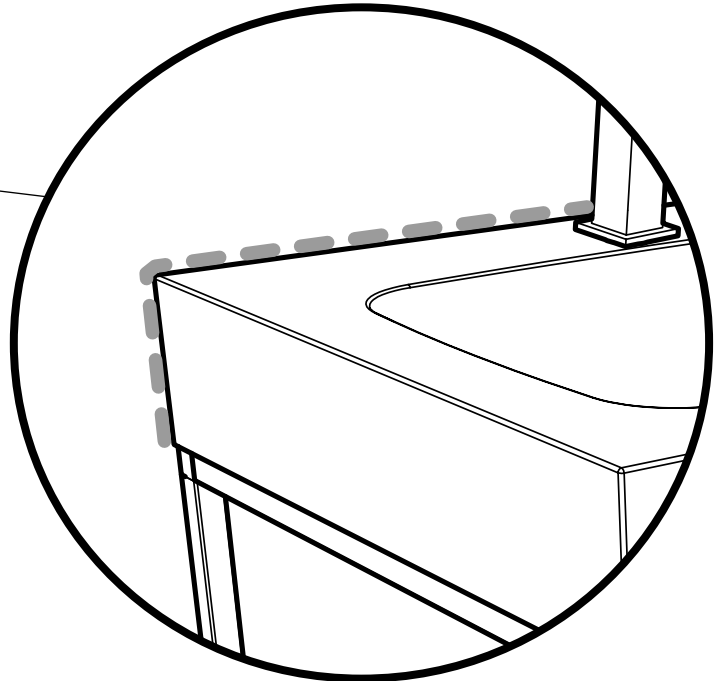
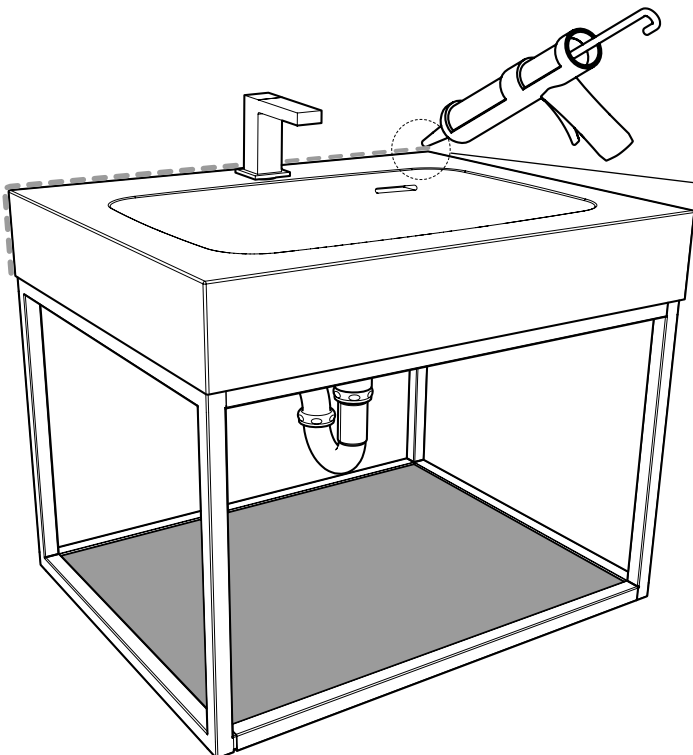
POSITION SHELF ON LOWER PROFILE
POSITIONNER L'ÉTAGÈRE SUR LE PROFIL INFÉRIEUR



**PLUMBING INSTALLATION MUST BE DRY
 BEFORE USE**
*L'INSTALLATION DE LA PLOMBERIE DOIT
 ÊTRE SÈCHE AVANT UTILISATION*



APPLY SEALANT TO THE EDGE OF THE BASIN IN CONTACT WITH THE WALL AS SHOWN
APPLIQUER DU SCELLANT SUR LA BORDURE DU BASSIN EN CONTACT AVEC LE MUR TEL QU'ILLUSTRÉ



CLEANING

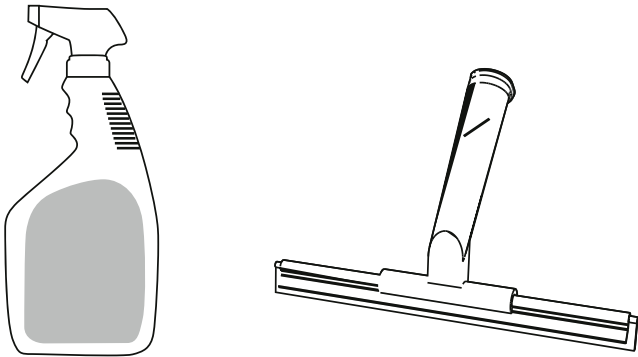
Matt Solid surface products require minimal maintenance. For every day cleaning after each use, simply wipe with a soft wet cloth to remove any surface dirt.

FOR TOUGHER MARKS

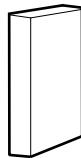
We recommend using widely available cleaning products such as a cream cleaner. Occasionally you may require a mildly abrasive product to erase scratches.

WARNING

Never use petroleum-based products when cleaning, i.e. paint thinner or other solvents, as they may damage the solid surface. (Note: Personal hygiene products and cosmetics will NOT damage the surface.)



Wipe surface with a soft cloth after each use. Use a mild cleaning product. For more difficult stains, use a mildly abrasive cream cleaner.



Magic sponge use is highly recommended.

FRENCH / FRANÇAIS

NETTOYAGE

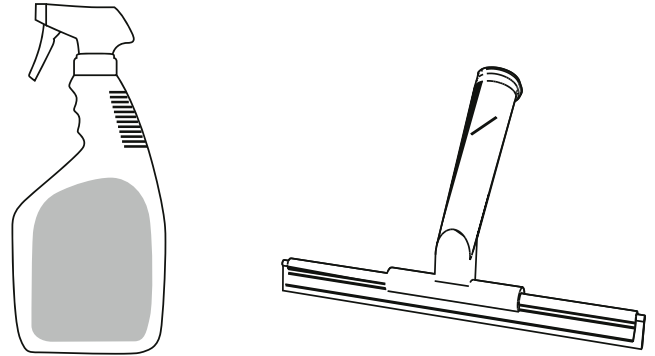
Les produits Matt Solid Surface ont besoin d'un entretien minimal. Pour le nettoyage quotidien après chaque utilisation, il suffit d'essuyer la surface avec un chiffon doux et humide pour enlever toute saleté de la surface.

POUR DES MARQUES PLUS DIFFICILES

Nous recommandons l'utilisation des produits de nettoyage en crème. Parfois, il peut être nécessaire d'utiliser un produit légèrement abrasif pour effacer les rayures.

ATTENTION

N'utiliser jamais des produits à base de pétrole pour le nettoyage, c'est-à-dire du diluant pour peinture ou d'autres solvants, car ils peuvent endommager la surface solide. (Note: Les produits d'hygiène personnelle et les cosmétiques n'endommageront PAS la surface.)



Essuyer la surface avec un chiffon doux après chaque utilisation. Utiliser un produit de nettoyage doux. Pour les taches plus difficiles, utiliser une crème nettoyante légèrement abrasive.



L'utilisation d'une gomme magique est conseillé.