

Select KARA In-Line / *En Alcôve* | Shower / Douche

Door and fixed panel - wall-mount hinges / *Porte et panneau fixe - charnières fixées au mur*



Model shown / *Modèle présenté*: PMKP57-11-40-79

FEATURES / *CARACTÉRISTIQUES*:

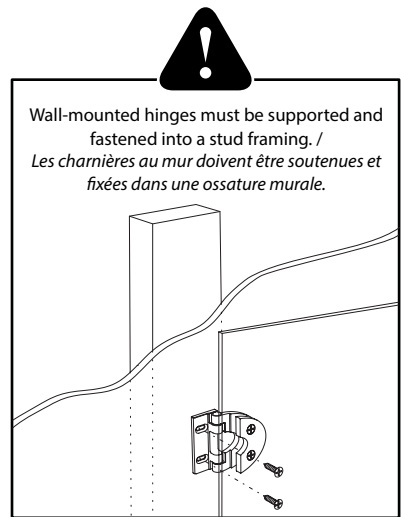
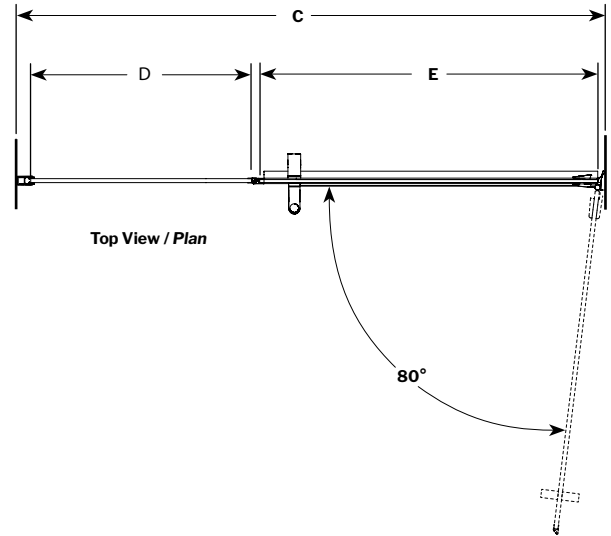
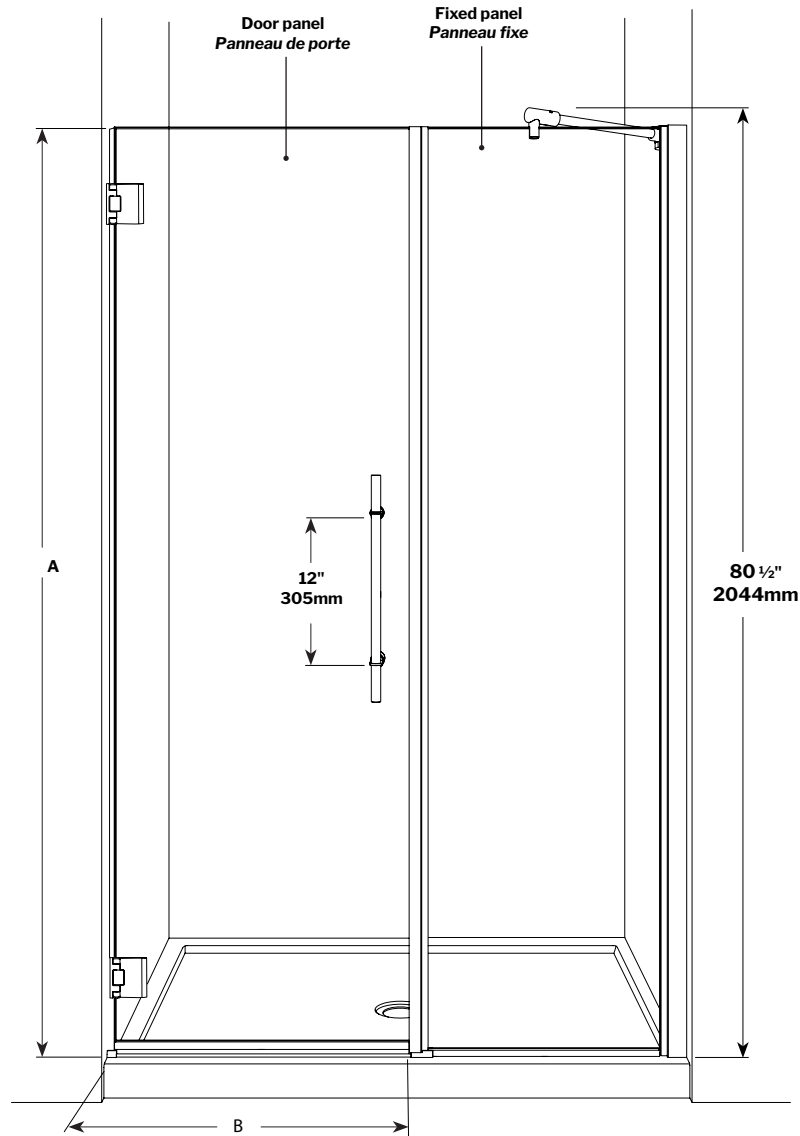
- European style frameless doors
Portes sans cadre de style européen
- Reversible right and left-opening door configuration
Ouverture de porte réversible à gauche ou à droite
- 3/8" (10mm) clear tempered glass
Verre trempé clair de 3/8" (10 mm)
- Available with towel bar
Disponible avec porte-serviette
- Easy to install (see Instruction Manual)
Facile à installer (Voir le manuel d'instruction)

garantie
limitée de
10
ans
year limited
warranty

 **Microtek®**
FLEURCO
Glass surface protection
Protection de verre

Technical information / Information technique

Project / Projet : Contact : Date : Tel / Tél :	Products and specifications are subject to change without notice. Please contact our sale office for any further enquiry. <i>Les produits et les caractéristiques peuvent être modifiés sans préavis. Pour toute demande de renseignements, veuillez communiquer avec notre service à la clientèle.</i>	GLASS / VERRE	FINISH OPTIONS / FINIS
		3/8" (10 mm) 40 : Clear / Clair	11 : Chrome / Chrome 25 : Brushed Nickel / Nickel brossé 33 : Matte Black / Noir mat



garantie
limitée de
10
year limited
warranty

Microtek®
FLEURCO
Glass surface protection
Protection de verre

Technical information / Information technique

Project / <i>Projet</i> : Contact : Date : Tel / <i>Tél</i> :	Products and specifications are subject to change without notice. Please contact our sale office for any further enquiry. <i>Les produits et les caractéristiques peuvent être modifiés sans préavis. Pour toute demande de renseignements, veuillez communiquer avec notre service à la clientèle.</i>	GLASS / VERRE	FINISH OPTIONS / FINIS
		3/8" (10 mm) 40 : Clear / <i>Clair</i>	11 : Chrome / <i>Chrome</i> 25 : Brushed Nickel / <i>Nickel brossé</i> 33 : Matte Black / <i>Noir mat</i>

MODEL MODÈLE	HEIGHT (A) HAUTEUR (A)	APPROX. ENTRY OPENING (B) OUVERTURE ENTRÉE APPROX. (B)	WALL OPENING (C) OUVERTURE (C)	FIXED PANEL (D) PANNEAU FIXE (D)	DOOR PANEL (E) PANNEAU DE PORTE (E)	BASE
PMKP46	79" 2006mm	23" 584mm	46 1/4" to/à 47 1/4" 1174mm to/à 1200mm	19 5/8" 498mm	24 3/16" 614mm	ADQ3248, ADQ3448, ADQ3648, ABE3648, ADF3648, AU_3648, ABT4836-3, ADT4836-3, AZM4836, ADT4842
PMKP57	79" 2006mm	31" 787mm	57 5/8" to/à 58 5/8" 1464mm to/à 1489mm	23" 513mm	32 3/16" 818mm	ADQ3060, ABE3260, ADQ3260, AU_3260, ABT6032-L3/R3, ADT6032-L3/R3, AZM6032, ADQ3460, ABE3660, ADF3660, ADQ3660, AU_3660, ABT6036-3, ADT6036-3, AZM6036, ADQ4260, ADQ4860

garantie
limitée de
10
ans
year limited
warranty

 **Microtek®**
FLEURCO
Glass surface protection
Protection de verre