

Gemini Plus 2 Sided Bypass / 2 Côtés Bidirectionnel | Tub / Baignoire

Bypass sliding doors for tub with return panel / Portes coulissantes bidirectionnelles pour baignoire avec panneau de retour



Model shown / Modèle présenté : NPUST6532R-33-40

FEATURES / CARACTÉRISTIQUES :

- Designed to fit corner bathtubs
Conçu pour s'adapter aux baignoires en coin
- Deluxe quality roller system and bracket
Système de roulement et de support de qualité
- Superior bottom guiding system
Guide inférieur de haute qualité
- Tempered glass thickness: 3/8" (10mm) clear
Verre clair trempé de 3/8" (10mm) d'épaisseur
- Two sliding doors opening either left or right
Deux portes coulissantes avec ouverture des deux côtés
- Easy to install (see instruction manual)
Facile à installer (voir le manuel d'instruction)
- Integrated door catch
Loquet de porte intégré

garantie
limitée de
10
ans
year limited
warranty



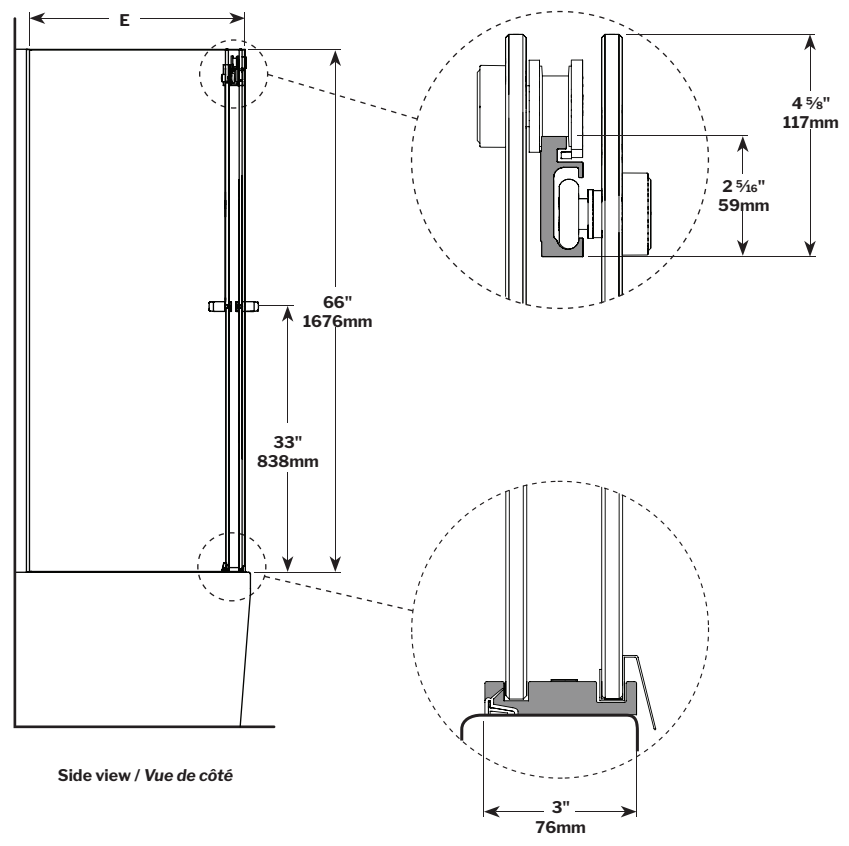
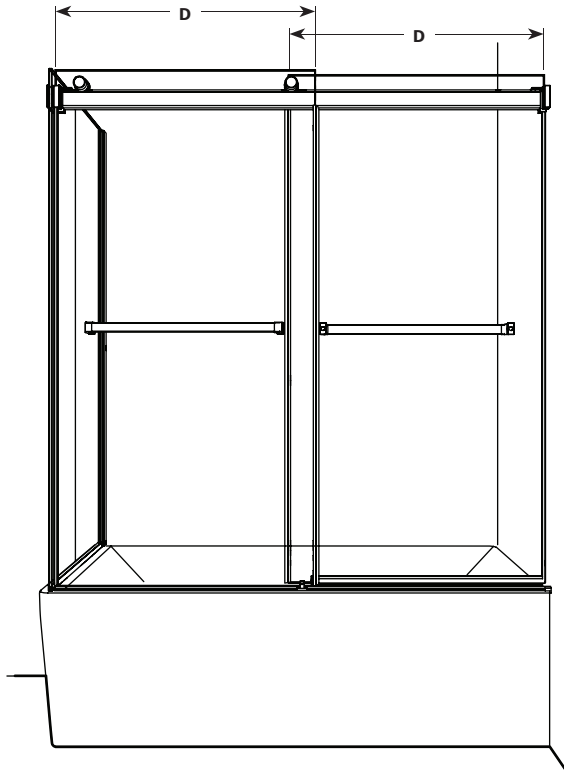
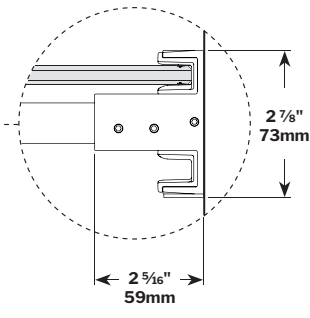
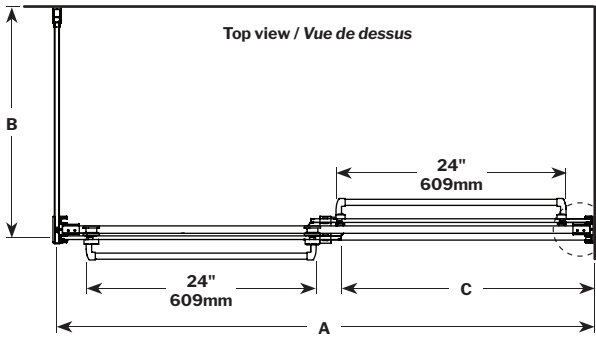
FLEURCO™SEKUR⁺
PROTECTION DE SÉCURITÉ (S.R.É.)
SAFETY PROTECTION (S.R.T.)

5 year limited warranty / Garantie limitée de 5 ans

Microtek®
Glass surface protection
Protection de verre

Technical information / Information technique

<p>Project / Projet : Contact : Date : Tel / Tél :</p>	<p>Products and specifications are subject to change without notice. Please contact our sale office for any further enquiry. <i>Les produits et les caractéristiques peuvent être modifiés sans préavis. Pour toute demande de renseignements, veuillez communiquer avec notre service à la clientèle.</i></p>	<p>GLASS / VERRE 3/8" (10 mm) 40 : Clear / Clair</p>	<p>FINISH OPTIONS / FINIS 11 : Chrome / Chrome 25 : Brushed Nickel / Nickel brossé 33 : Matte Black / Noir mat 12 : Brushed gold / Or brossé</p>
--	---	--	--



garantie limitée de 10 ans
10
year limited warranty

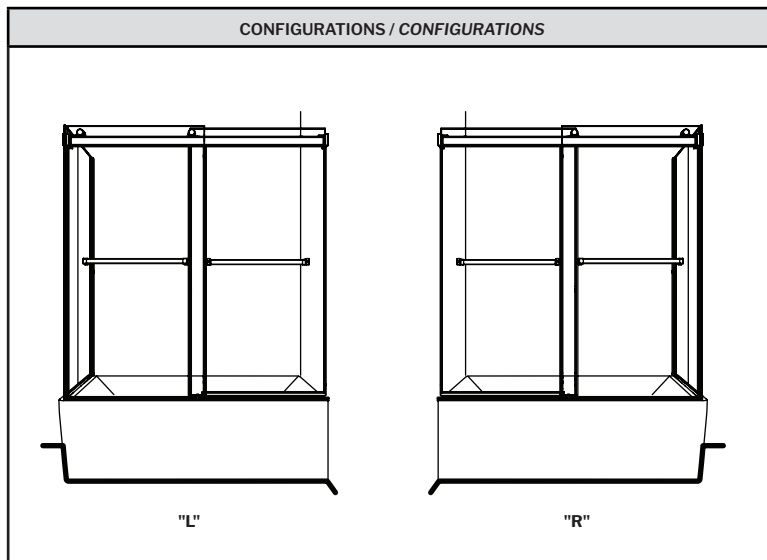
FLEURCO-SEKUR+
PROTECTION DE SÉCURITÉ (S.R.É.)
SAFETY PROTECTION (S.R.T.)
5 year limited warranty / Garantie limitée de 5 ans

Microtek
Glass surface protection
Protection de verre

Technical information / Information technique

Project / Projet : Contact : Date : Tel / Tél :	Products and specifications are subject to change without notice. Please contact our sale office for any further enquiry. <i>Les produits et les caractéristiques peuvent être modifiés sans préavis. Pour toute demande de renseignements, veuillez communiquer avec notre service à la clientèle.</i>	GLASS / VERRE	FINISH OPTIONS / FINIS
		3/8" (10 mm) 40 : Clear / Clair	11 : Chrome / Chrome 25 : Brushed Nickel / Nickel brossé 33 : Matte Black / Noir mat 12 : Brushed gold / Or brossé

MODEL MODÈLE	GLASS VERRE	FINISHED WALL TO CENTER OF RETURN PANNEL MUR FINI AU CENTRE DU PANNEAU DE RETOUR (A)	FINISHED WALL TO CENTER OF EXTERNAL DOOR PANEL MUR FINI AU CENTRE DU PANNEAU DE PORTE EXTÉRIEURE (B)	APPROX. ENTRY OPENING ENTRÉE (C)	BOTH DOOR PANELS LES DEUX PANNEAUX DE PORTES (D)	RETURN PANEL PANNEAU DE RETOUR (E)
NPUST6032L-___-40 NPUST6032R-___-40	3/8" 10mm	57" to/à 60" 1448mm to/à 1524mm	29 3/8" to/à 29 7/8" 746mm to/à 759mm	26 1/4" to/à 29 1/4" 667mm to/à 743mm	30 3/8" x 65 1/2" 771mm x 1664mm	28 1/4" x 65 3/4" 728mm x 1670mm
NPUST6532L-___-40 NPUST6532R-___-40	3/8" 10mm	62" to/à 65" 1575mm to/à 1651mm	29 3/8" to/à 29 7/8" 746mm to/à 759mm	28 3/4" to/à 31 3/4" 730mm to/à 806mm	32 7/8" x 65 1/2" 835mm x 1664mm	28 1/4" x 65 3/4" 728mm x 1670mm



garantie
limitée de
10
ans
year limited
warranty

 **FLEURCO[®]SEKUR[®]**
 PROTECTION DE SÉCURITÉ (S.R.É.)
 SAFETY PROTECTION (S.R.T.)

5 year limited warranty / Garantie limitée de 5 ans

 **Microtek[®]**
 FLEURCO
 Glass surface protection
 Protection de verre