

**Monaco "V" | Shower / Douche**

Shower shield with fixed and return panel / *Écran de douche avec panneau fixe et panneau de retour*



Model shown / *Modèle présenté* : V56304-11-40L-Q-79

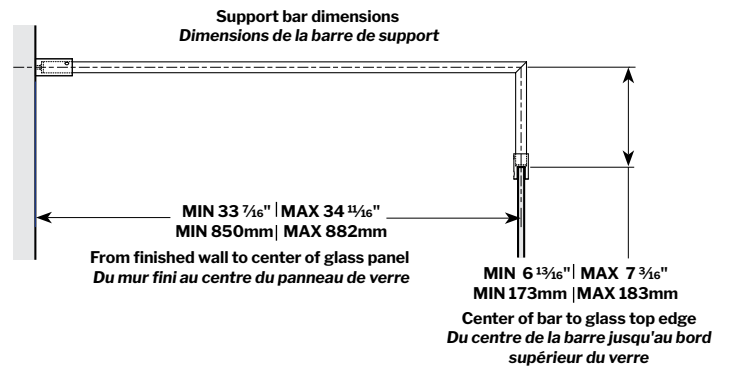
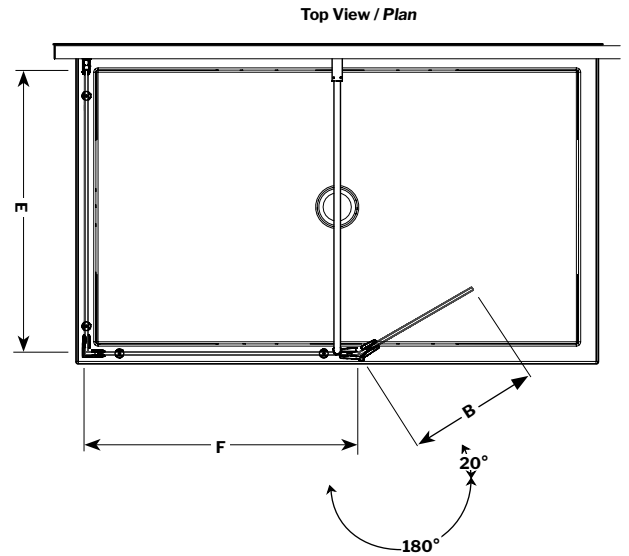
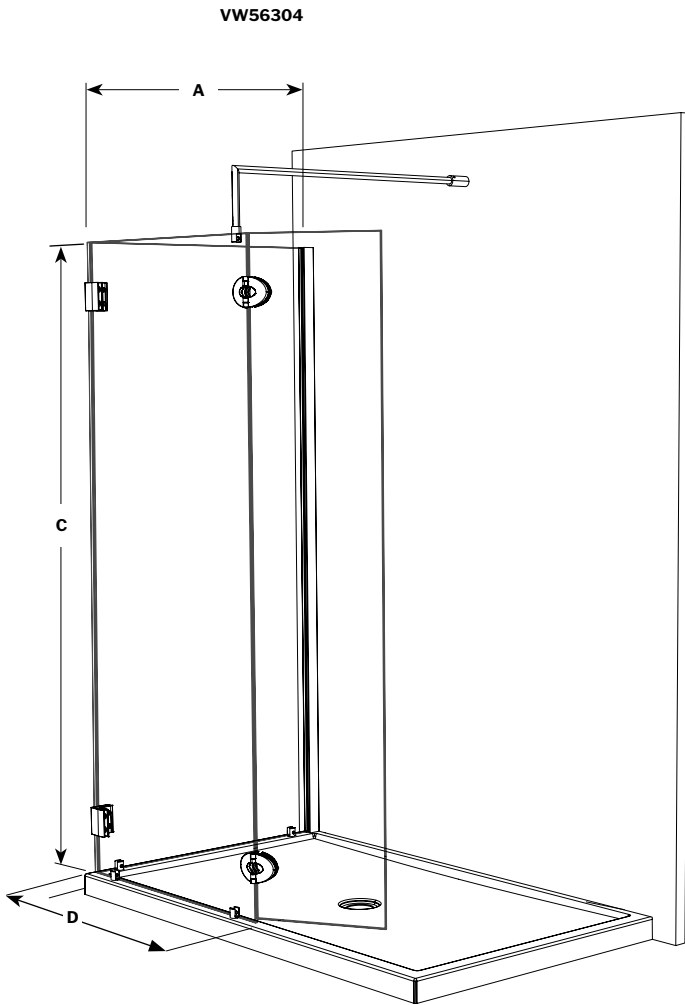
**FEATURES / CARACTÉRISTIQUES :**

- European style walk-in shower shield  
*Écran de style européen*
- 3/8" (10mm) clear tempered glass  
*Verre trempé clair de 3/8" (10 mm)*
- Available with towel bar  
*Disponible aussi avec porte-serviette*
- Choice of hinges  
*Choix de charnières*
- Easy to install (see Instruction Manual)  
*Facile à installer (Voir le manuel d'instruction)*



**Technical information / Information technique**

Project / Projet: Contact: Date: Tel / Tél:	Products and specifications are subject to change without notice. Please contact our sale office for any further enquiry.  Les produits et les caractéristiques peuvent être modifiés sans préavis. Pour toute demande de renseignements, veuillez communiquer avec notre service à la clientèle.	<b>GLASS / VERRE</b>	<b>FINISH OPTIONS / FINIS</b>
		3/8" (10 mm) 40 : Clear / Clair	11 : Chrome / Chrome 25 : Brushed Nickel / Nickel brossé



MODEL MODÈLE	FINISH WALL TO CENTER OF FIXED PANEL MUR FINI AU CENTRE DU PANNEAU FIXE (A)	GLASS SHIELD ÉCRAN DE DOUCHE (B)	HEIGHT HAUTEUR (C)	CENTER OF RETURN PANEL TO HINGE PIVOT CENTRE DU PANNEAU DE RETOUR AU PIVOT DE LA CHARNIÈRE (D)	RETURN PANEL PANNEAU DE RETOUR (E)	FIXED PANEL PANNEAU FIXE (F)
<b>V4304 / VW4304</b>	33 7/8" 860mm	15" 381mm	79" 2006mm	23 1/8" 587mm	32 3/8" x 79" 822mm x 2006mm	23" x 79" 584mm x 2006mm
<b>V56304 / VW56304</b>	33 7/8" 860mm	15" 381mm	79" 2006mm	31 5/8" 803mm	32 3/8" x 79" 822mm x 2006mm	31 1/2" x 79" 800mm x 2006mm

**OPTIONS**

<p><b>Support bar</b> Barre de support</p> <p>Height becomes 86 3/16" Hauteur devient 86 3/16"</p>	<p><b>Insert Code L or R</b> Insérer le code L ou R</p> <p>"L" "R"</p>	<p><b>Insert Code M or Q</b> Insérer le code M ou Q</p> <p>M Q</p>	<p><b>Insert Code H (flat) or Y (round)</b> Insérer le code H (plat) ou Y (rond)</p> <p>Towel Bar installs onto a Return Panel Le porte-serviette est fixé au panneau de retour</p> <p>79" 2006mm 39 1/2" 1003mm Center Centre</p> <p>Available in two FINISHES: Disponible en deux finis: CHROME / CHROME BRUSHED / BROSSÉ</p>
--	--	--	---