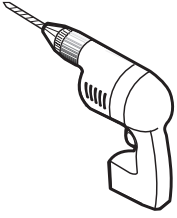
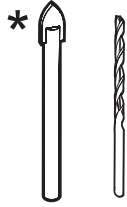


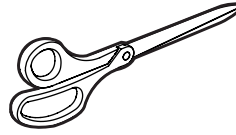
TOOLS REQUIRED / OUTILS REQUIS



DRILL
PERCEUSE



1/4" & 1/8" DRILL BITS
MÈCHE 1/4" & 1/8"



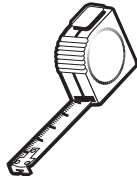
SCISSORS
CISEAUX



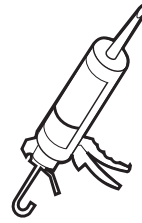
MALLET
MAILLET



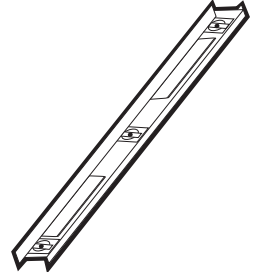
PENCIL
CRAYON



TAPE MEASURE
RUBAN À MESURER



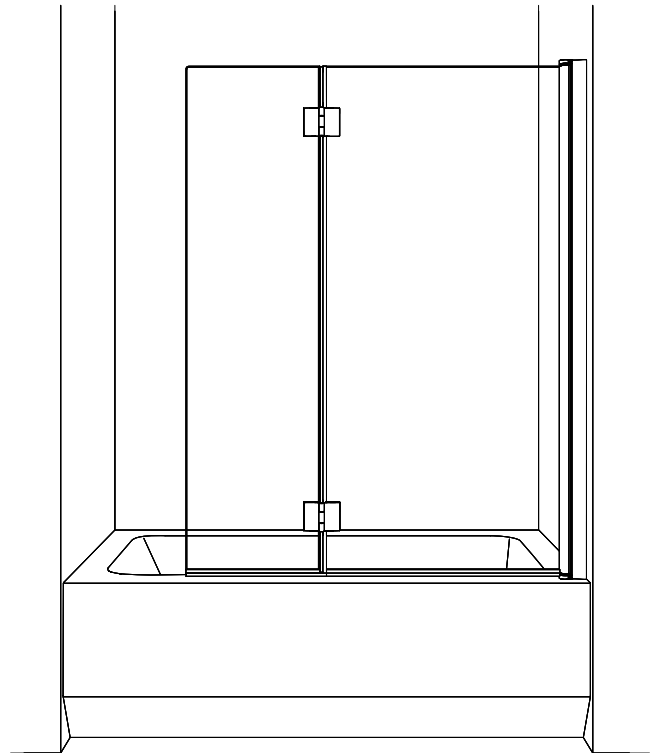
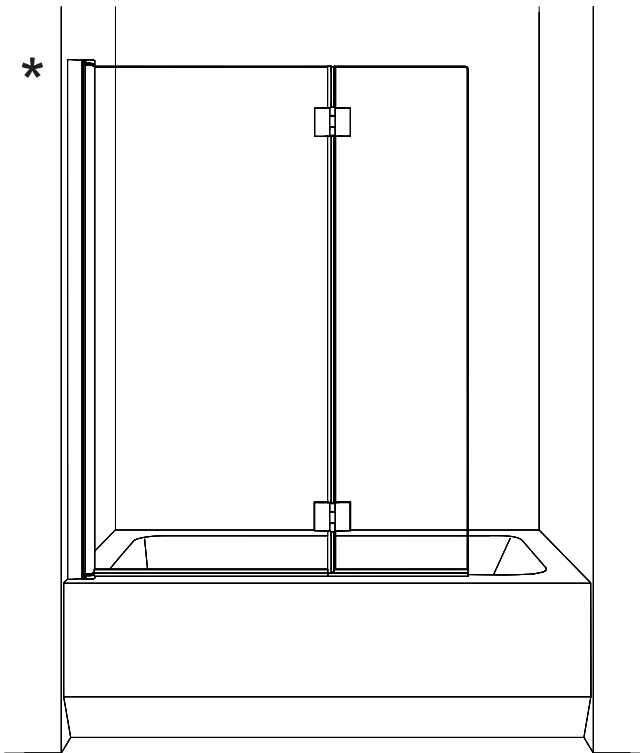
SILICONE
SCCELLANT



LEVEL
NIVEAU

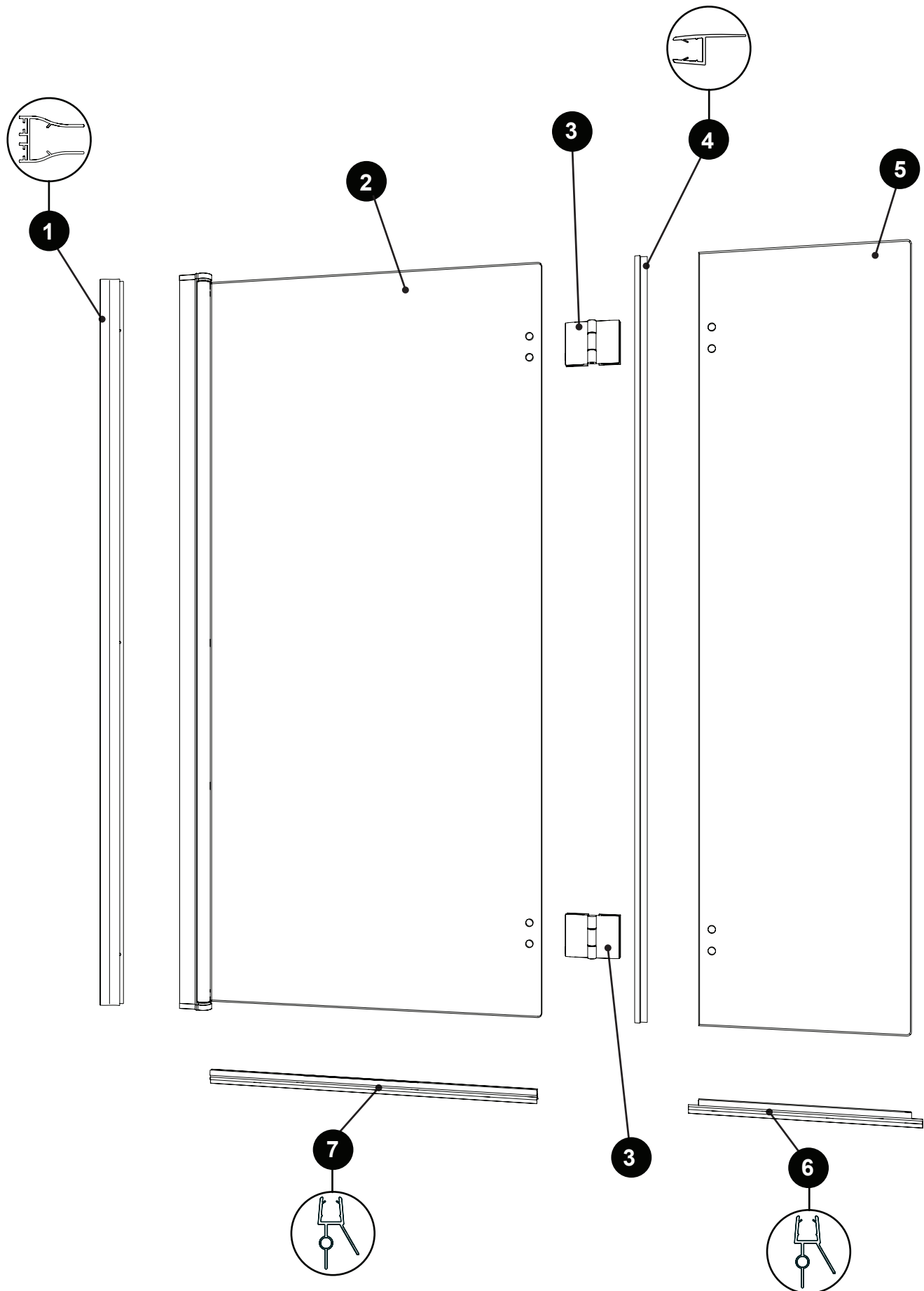
* USE A 1/4" DRILL BIT FOR CERAMIC WHEN DRILLING INTO CERAMIC TILES
* UTILISER UNE MÈCHE DE 1/4" DESTINÉ À CÉRAMIQUE LORS DU PERÇAGE DES TUILES EN CÉRAMIQUE.

POSSIBLE CONFIGURATIONS / CONFIGURATIONS POSSIBLES



* THIS CONFIGURATION IS ILLUSTRATED IN THE MANUAL.
* CETTE CONFIGURATION EST ILLUSTRÉE DANS CE MANUEL.

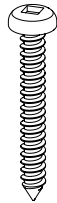
PARTS LISTING / LISTE DES PIÈCES



PARTS LISTING / LISTE DES PIÈCES



8



9



10



11

ITEM	PARTS AND HARDWARE / PIÈCES ET QUINCAILLERIE	QTY
1	WALL JAMB / JAMBAGE	1
2	PIVOT WITH FIXED PANEL / PANNEAU FIXE AVEC PIVOT	1
3	HINGE / CHARNIÈRE	2
4	SIDE GASKET / JOINT LATÉRAL	1
5	SMALL FIXED PANEL / PETIT PANNEAU FIXE	1
6	SHORT BOTTOM GASKET / JOINT INFÉRIEUR COURT	1
7	LONG BOTTOM GASKET / JOINT INFÉRIEUR LONG	1
8	WALL PLUG / CHEVILLE	3
9	WALL SCREW #8 - 1 ¼" / VIS MURAL #8 - 1 ¼"	3
10	SELF DRILLING PANHEAD SCREWS #8 - ¾" / VIS À TÊTE PAN AUTO-PERÇANTE #8 - ¾"	3
11	SCREW CAP / CAPUCHON COUVRE-VIS	3