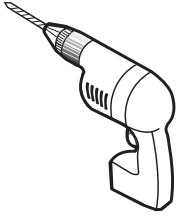
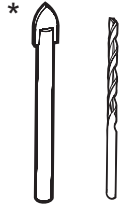


## TOOLS REQUIRED / OUTILS REQUIS



**DRILL**  
PERCEUSE



**1/4" & 1/8" DRILL BITS**  
MÈCHE 1/4" & 1/8"



**LONG NOSE LOCKING PLIERS (X2)**  
PINCE SERRE ÉTAU (X2)



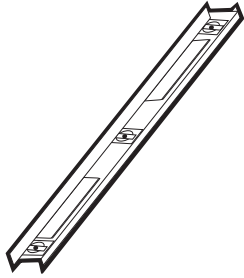
**PENCIL**  
CRAYON



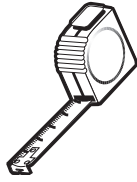
**MALLET**  
MAILLET



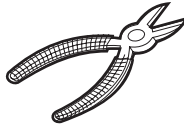
**BLOCK**  
BLOC



**LEVEL**  
NIVEAU



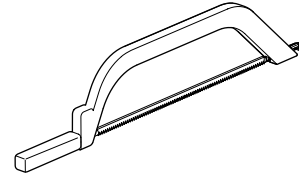
**TAPE MEASURE**  
RUBAN À MESURER



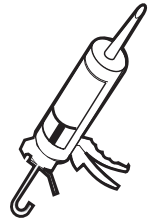
**CUTTING PLIERS**  
PINCE COUPANTE



**SCREWDRIVER**  
TOURNEVIS



**HACKSAW**  
SCIE À MÉTAUX



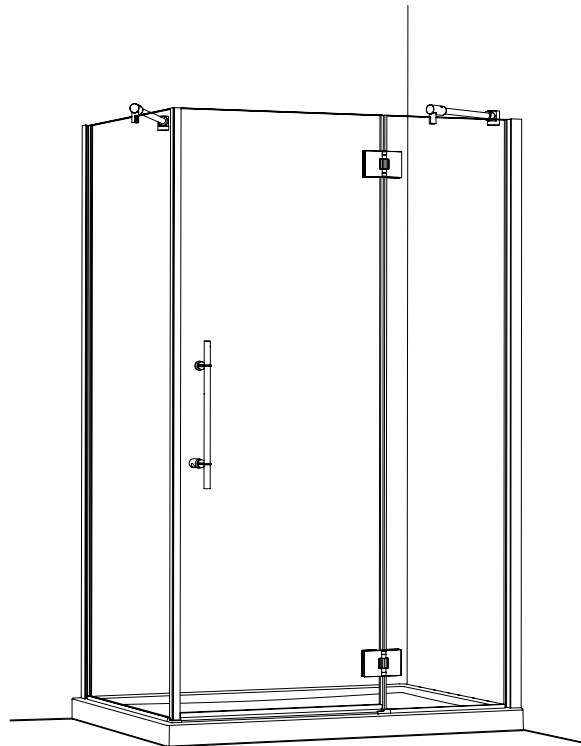
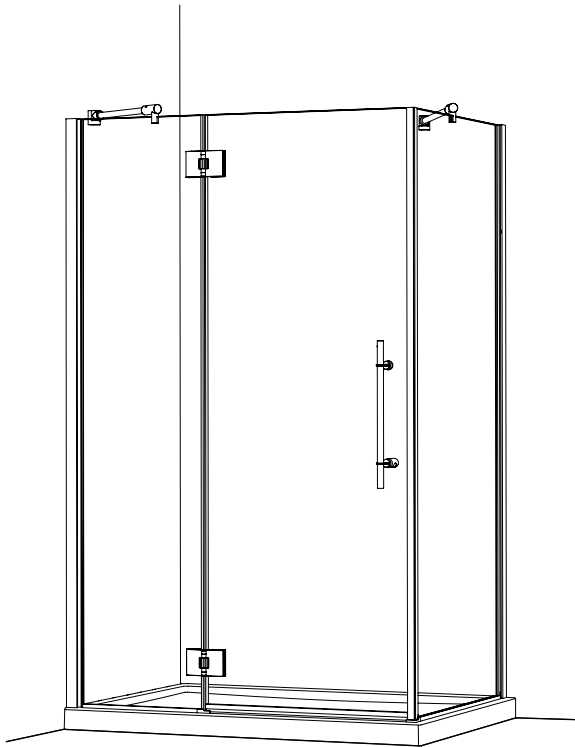
**SILICONE**  
SCÉLLANT

\* Use a 1/4" drill bit when drilling into ceramic tiles

\* Utiliser une mèche de 1/4" pour percer des tuiles en céramique.

## POSSIBLE PANEL CONFIGURATIONS / CONFIGURATIONS POSSIBLES DES PANNEAUX

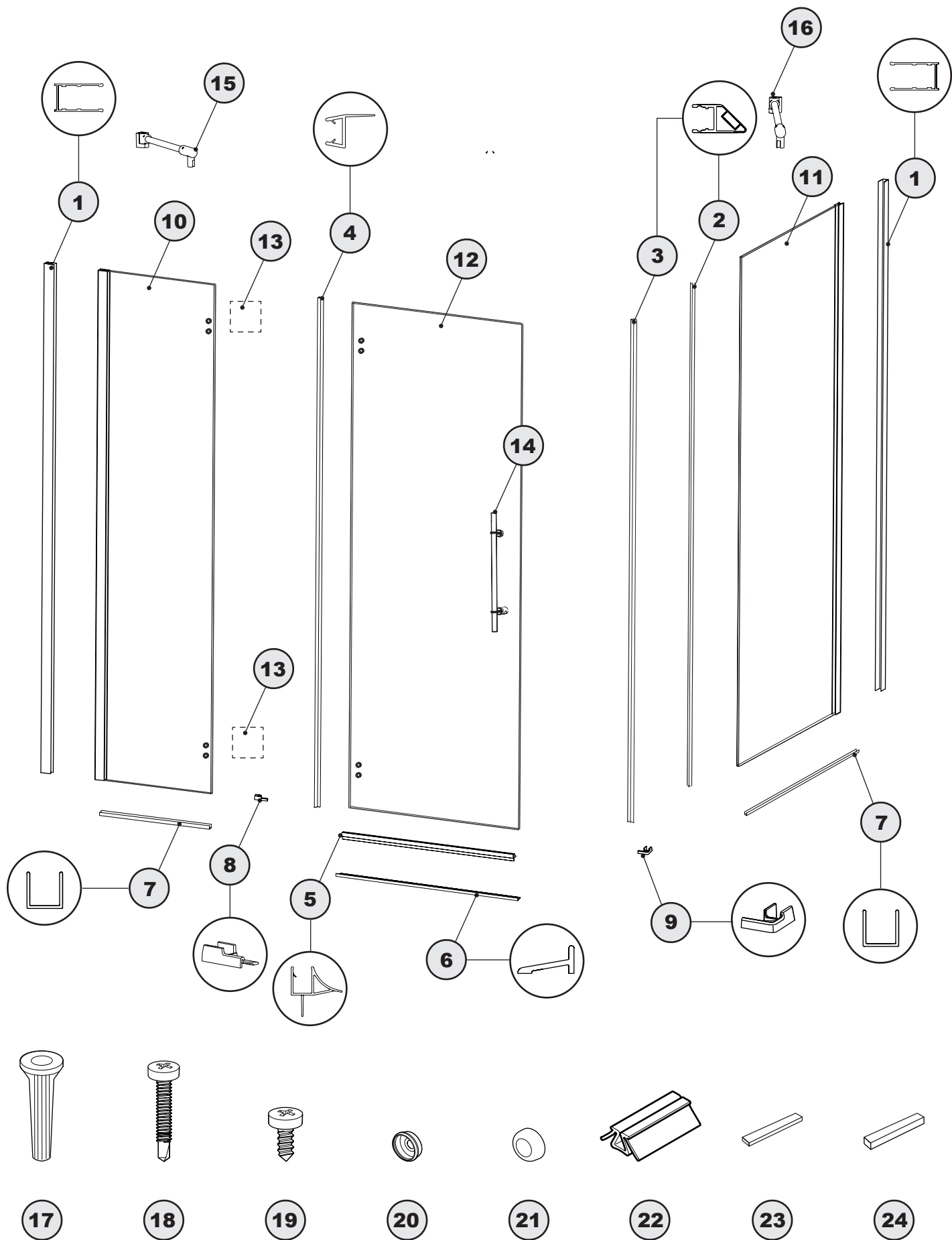
\*



\* This configuration illustrated in this manual.

\* Cette configuration est illustrée dans ce manuel.

PARTS LISTING / LISTE DES PIÈCES



## PARTS LISTING / LISTE DES PIÈCES

ITEM	PARTS LISTING / LISTE DES PIÈCES	QTY
1	WALL JAMB / JAMBAGE	2
2	RETURN PANEL MAGNETIC GASKET / JOINT MAGNÉTIQUE DU PANNEAU DE RETOUR	1
3	DOOR MAGNETIC GASKET / JOINT MAGNÉTIQUE DE LA PORTE	1
4	MID GASKET / JOINT LATÉRAL	1
5	BOTTOM DOOR GASKET / JOINT INFÉRIEUR DE LA PORTE	1
6	THRESHOLD / SEUIL	1
7	U-CHANNEL / PROFILÉ EN «U»	2
8	THRESHOLD ANCHOR / ANCRAGE DU SEUIL	1
9	CORNER THRESHOLD ANCHOR / ANCRAGE DU SEUIL DE COIN	1
10	FIXED PANEL / PANNEAU FIXE	1
11	RETURN PANEL / PANNEAU DE RETOUR	1
12	DOOR PANEL / PANNEAU DE PORTE	1
13	HINGE ( see chart below ) / CHARNIÈRE ( voir le tableau ci-dessous )	2
14	HANDLE / POIGNÉE	1
15	SHORT SUPPORT BAR FOR FIXED PANEL / BARRE DE SUPPORT COURT POUR PANNEAU FIXE	1
16	LARGE SUPPORT BAR FOR RETURN PANEL / BARRE DE SUPPORT LONGUE POUR PANNEAU DE RETOUR	1
17	WALL PLUGS / CHEVILLES	7
18	PAN SELF-DRILLING SCREW (1 ¼") / VIS PAN AUTO-PERÇANTE # 8 (1 ¼")	6
19	PAN SELF-DRILLING SCREW # 8 (¾") / VIS PAN AUTO-PERÇANTE # 8 (¾")	6
20	BACK SCREW CAP / L'ARRIÈRE DU CAPUCHON COUVRE-VIS	7
21	SCREW CAP / CAPUCHON COUVRE-VIS	7
22	2" SPACING BLOCK / BLOC ESPACEUR 2"	2
23	CLEAR SETTING BLOCK ( 1/16" ) / BLOC NIVEAU TRANSPARENT (1/16")	4
24	CLEAR SETTING BLOCK ( 1/8" ) / BLOC NIVEAU TRANSPARENT (1/8")	4

13

### HINGE OPTIONS / SÉLECTION DES CHARNIÈRES

Q	M
