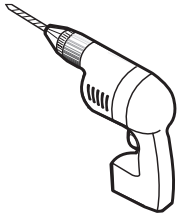
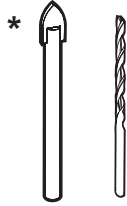


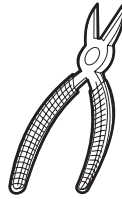
TOOLS REQUIRED / OUTILS REQUIS



DRILL
PERCEUSE



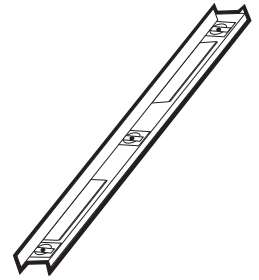
1/4" & 1/8" DRILL BITS
MÈCHE 1/4" & 1/8"



CUTTING PLIERS
PINCE COUPANTE



SCREWDRIVER
TOURNEVIS



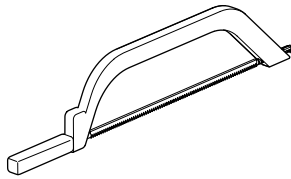
LEVEL
NIVEAU



PENCIL
CRAYON



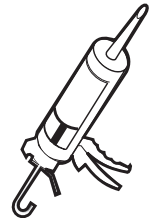
SAFETY GLASSES
LUNETTES DE SÉCURITÉ



HACKSAW
SCIE À MÉTAUX



MALLET
MAILLET



SILICONE
SCCELLANT

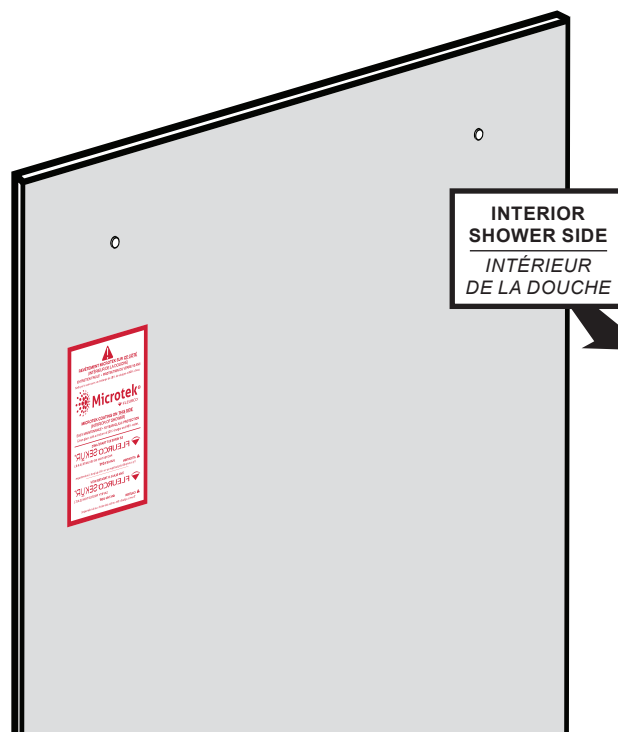
* Use a 1/4" drill bit for ceramic when drilling into ceramic tiles

* Utiliser une mèche de 1/4" destiné à la céramique lors du perçage des tuiles en céramique.

DETECTING THE S.R.T SIDE ON THE GLASS / DÉTECTER LE CÔTÉ S.R.É SUR LE VERRE

The panels are treated differently on each side. Locate the Microtek and S.R.T label that is installed on the MICROTEK side (the INTERIOR side of the shower). Remove the sticker at the end of the installation.

Les panneaux ont un traitement différent sur chaque côté. Localiser l'étiquette Microtek et S.R.É qui est installée sur le côté du MICROTEK (la face INTÉRIEURE de la douche). Retirer l'étiquette à la fin de l'installation.

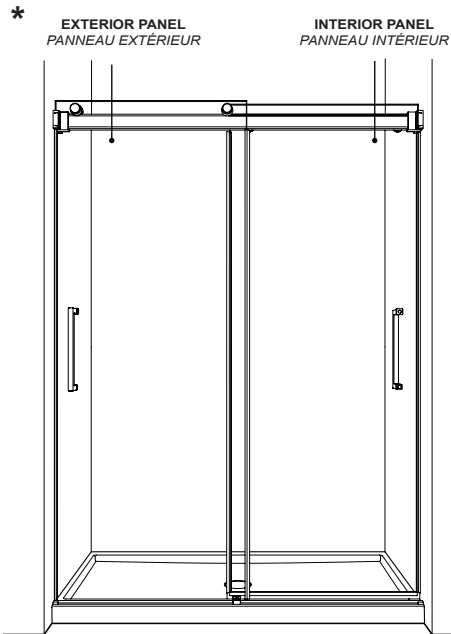


POSSIBLE CONFIGURATIONS / CONFIGURATIONS POSSIBLES

Please cross-check the labels from the packaging with the codes below to ensure you have the correct products.

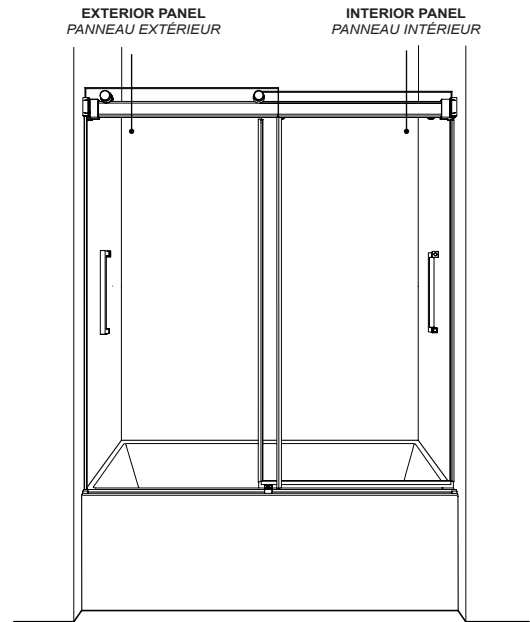
Veillez vérifier que les étiquettes de la boîte d'emballage correspondent aux codes suivants pour s'assurer d'avoir les bons produits.

SHOWER / DOUCHE



NMS1__-__-40R-__

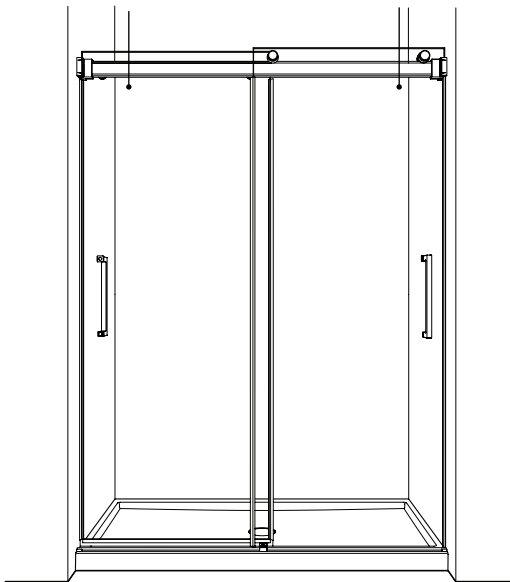
TUB / BAIGNOIRE



NMST60-__-40R

INTERIOR PANEL
PANNEAU INTÉRIEUR

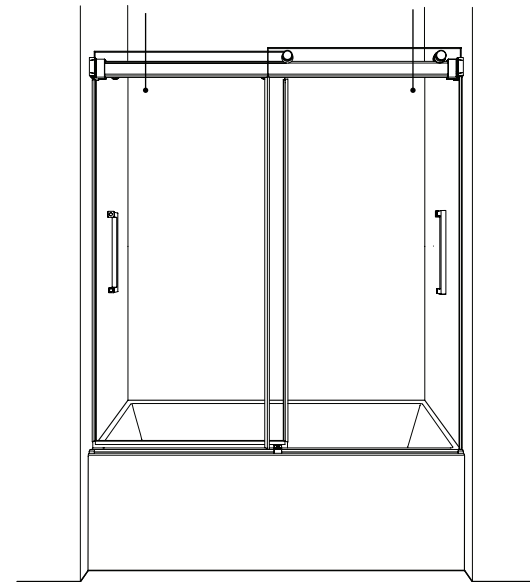
EXTERIOR PANEL
PANNEAU EXTÉRIEUR



NMS1__-__-40L-__

INTERIOR PANEL
PANNEAU INTÉRIEUR

EXTERIOR PANEL
PANNEAU EXTÉRIEUR

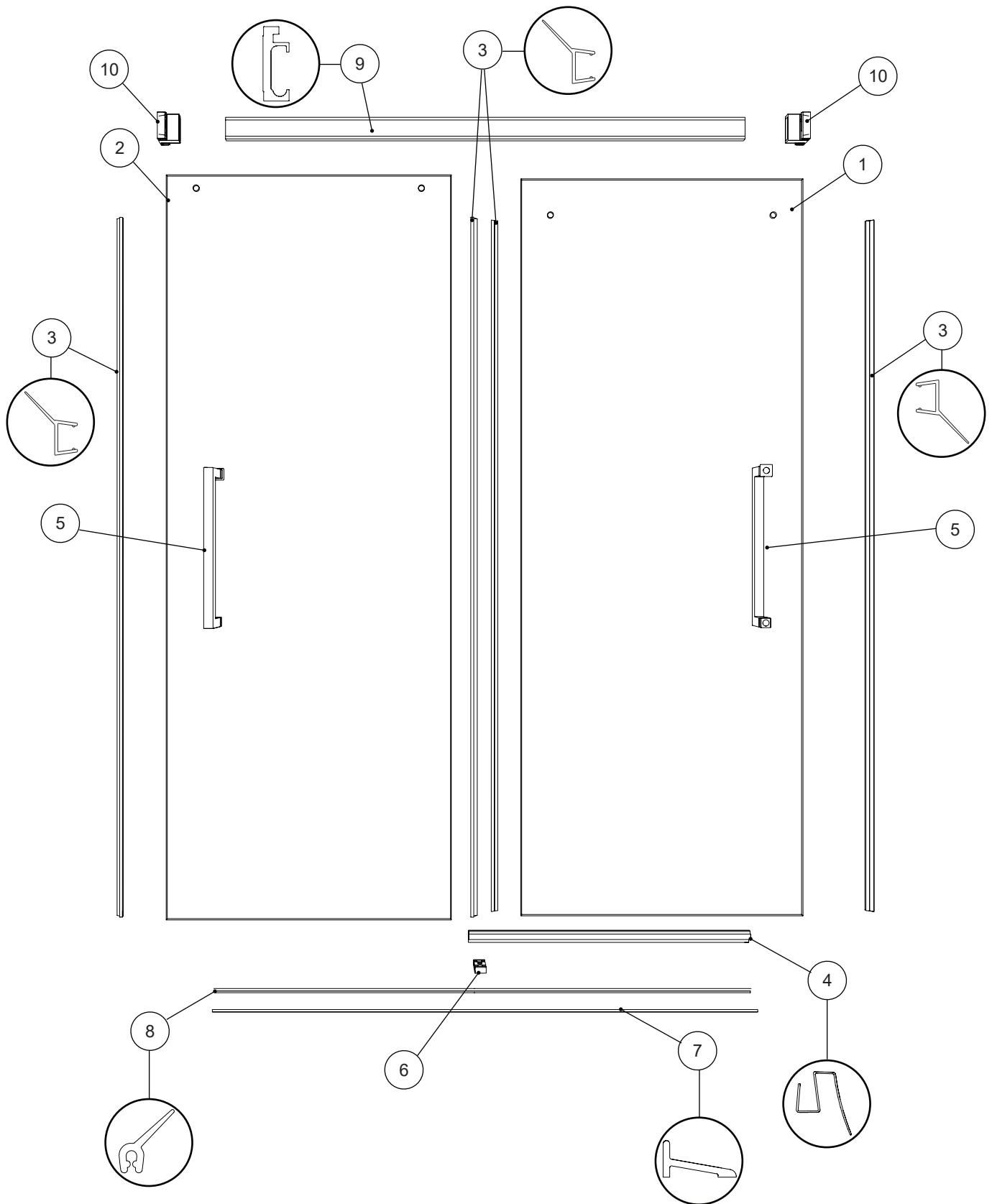


NMST60-__-40L

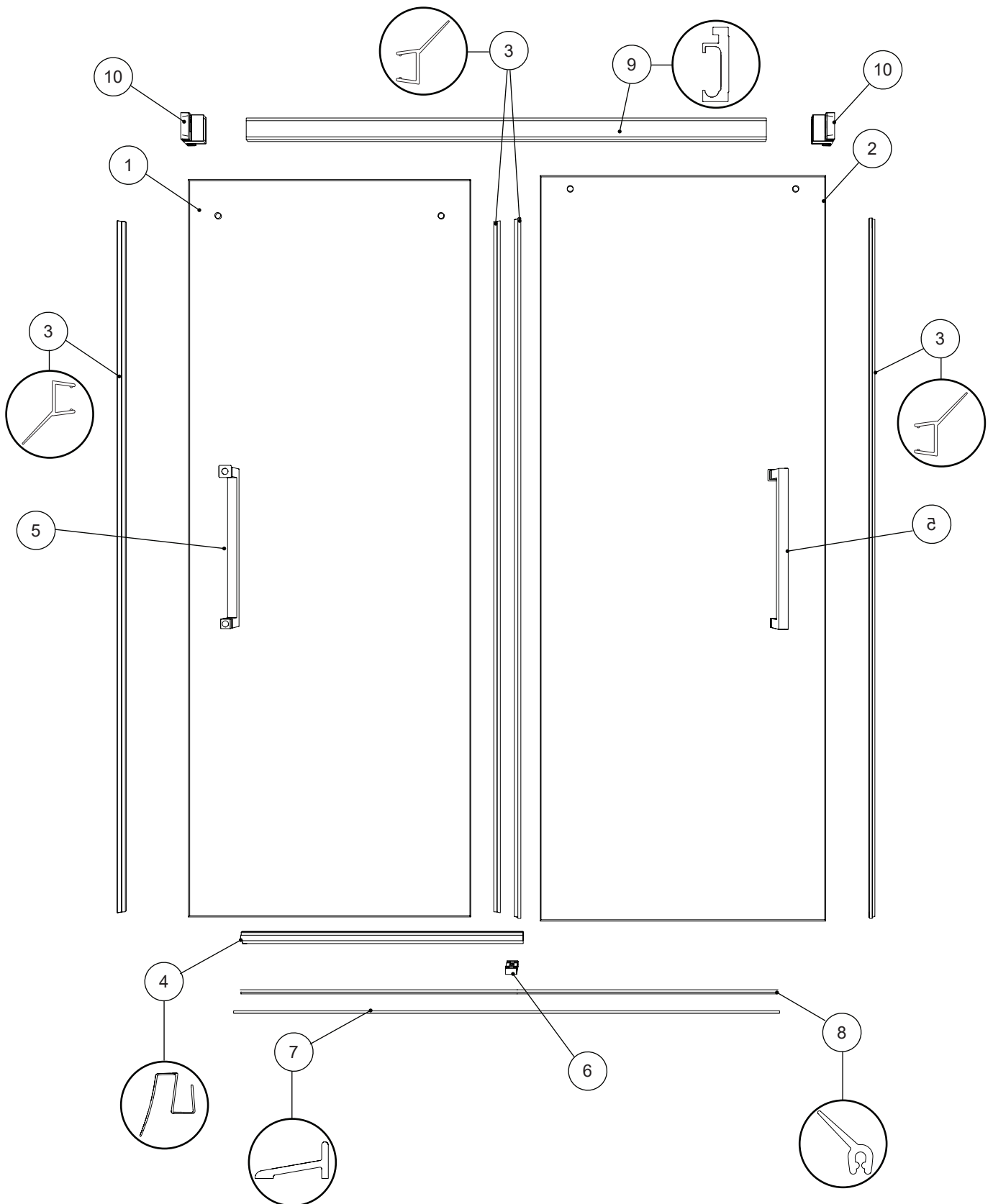
* This configuration is illustrated in this manual.

* *Cette configuration est illustrée dans ce manuel.*

RIGHT CONFIGURATION / CONFIGURATION À DROIT



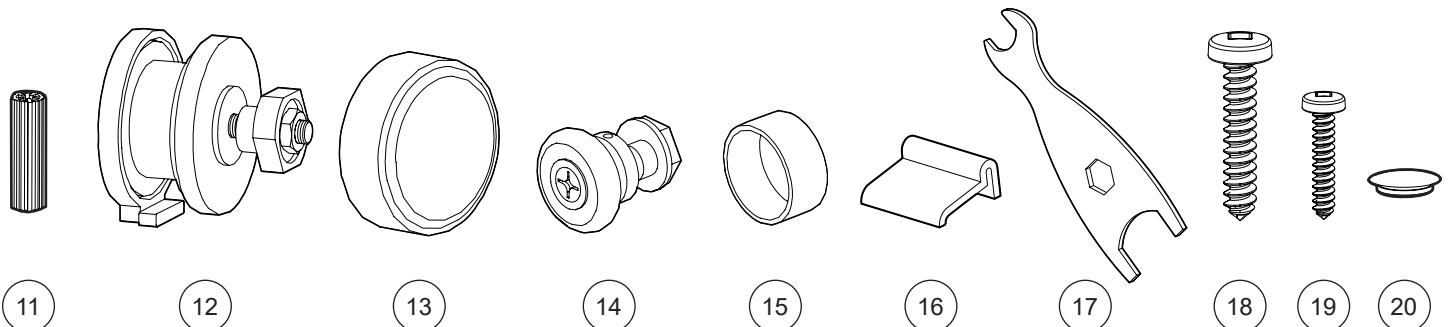
LEFT CONFIGURATION / CONFIGURATION À GAUCHE



HARDWARE LISTING / LISTE DE QUINCAILLERIE

ITEM	FLEURCO CODE	PARTS LISTING / LISTE DES PIÈCES	QTY
1		INTERIOR DOOR PANEL / PANNEAU DE PORTE INTÉRIEUR	1
2		EXTERIOR DOOR PANEL / PANNEAU DE PORTE EXTÉRIEUR	1
3	COEX-M440-75	SIDE DOOR GASKET / JOINT LATÉRAL DE LA PORTE	4
4	COEX N100-65	BOTTOM DOOR GASKET / JOINT INFÉRIEUR POUR LA PORTE	1
5	NM-HANDLE12-XX	HANDLE / POIGNÉE	2
6	NM-B-GUIDE-XX	BOTTOM GUIDE / GUIDE INFÉRIEUR	1
7	PLAT-THRESH-XX-72	THRESHOLD / SEUIL	1
8	COEXN415-40	THRESHOLD GASKET / JOINT DU SEUIL	1
9	NP-BAR-**-XX	RUNNING RAIL / BARRE DE ROULEMENT	1
10	NG/P BRACKET + NM-CATCHER	WALL MOUNT BRACKET / SUPPORT MURAL	2
ITEM		HARDWARE LISTING / LISTE DE QUINCAILLERIE	QTY
11		WALL PLUG / CHEVILLE	4
12	NG/P-EX-ROLLER-XX	EXTERIOR WHEEL / ROULETTE EXTÉRIEUR	2
13		EXTERIOR WHEEL CAP / CAPUCHON DE ROULETTE EXTÉRIEUR	2
14	NG/P-IN-ROLLER-XX	INTERIOR WHEEL / ROULETTE INTÉRIEUR	2
15		INTERIOR WHEEL CAP / CAPUCHON DE ROULETTE INTÉRIEUR	2
16	PENDCAP-XX	THRESHOLD ANCHOR / L'ANCRAGE DE SEUIL	2
17		KEY / CLÉ	1
18		PAN HEAD SCREW / VIS À TÊTE CYLINDRIQUE	4
19		SCREW / VIS	1
20		BOTTOM GUIDE CAP / CAPUCHON DU GUIDE INFÉRIEUR	1

PARTS LISTING / LISTE DES PIÈCES



LEGEND / LÉGENDE
 XX = FINISH/FINI (11, 25, 33)
 ** = LENGTH / LONGUEUR (54, 60, 79, 86 ETC)
 ++ = CODE / CODE (AC, ABN)