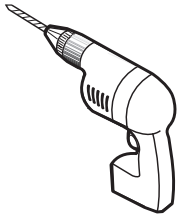
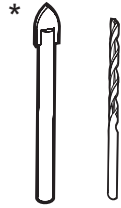


TOOLS REQUIRED / OUTILS REQUIS



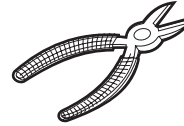
DRILL
PERCEUSE



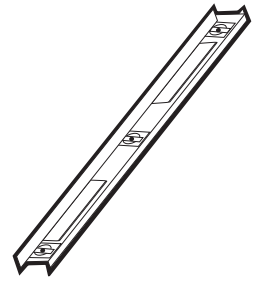
1/4" & 1/8" DRILL BITS
MÈCHE 1/4" & 1/8"



SCREWDRIVER
TOURNEVIS



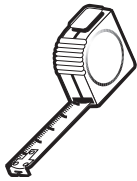
CUTTING PLIERS
PINCE COUPANTE



LEVEL
NIVEAU



PENCIL
CRAYON



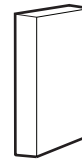
TAPE MEASURE
RUBAN À MESURER



SAFETY GLASSES
LUNETTES DE SÉCURITÉ



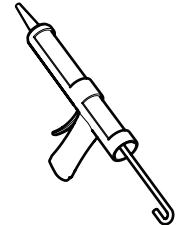
MALLET
MAILLET



BLOCK
BLOC



WRENCH
CLÉ À FOURCHE



SILICONE
SCCELLANT

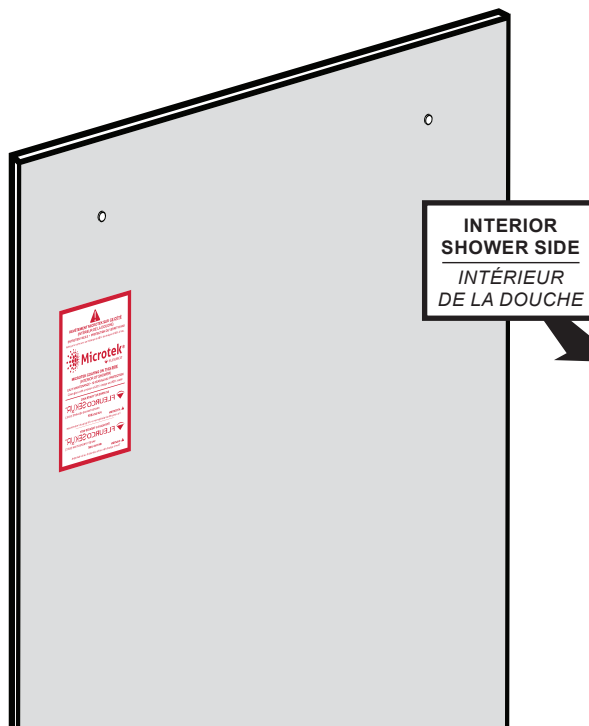
* Use a 1/4" drill bit for ceramic when drilling into ceramic tiles

* Utiliser une mèche de 1/4" destiné à céramique lors du perçage des tuiles en céramique.

DETECTING THE S.R.T SIDE ON THE GLASS / DÉTECTER LE CÔTÉ S.R.É SUR LE VERRE

The panels are treated differently on each side. Locate the Microtek and S.R.T label that is installed on the **MICROTEK** side (the **INTERIOR** side of the shower). Remove the sticker at the end of the installation.

Les panneaux ont un traitement différent sur chaque côté. Localiser l'étiquette Microtek et S.R.É qui est installée sur le côté du **MICROTEK** (la face **INTÉRIEURE** de la douche). Retirer l'étiquette à la fin de l'installation.

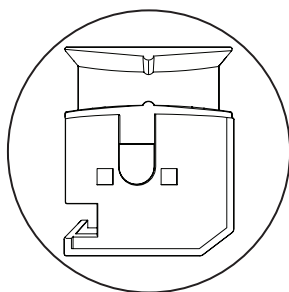
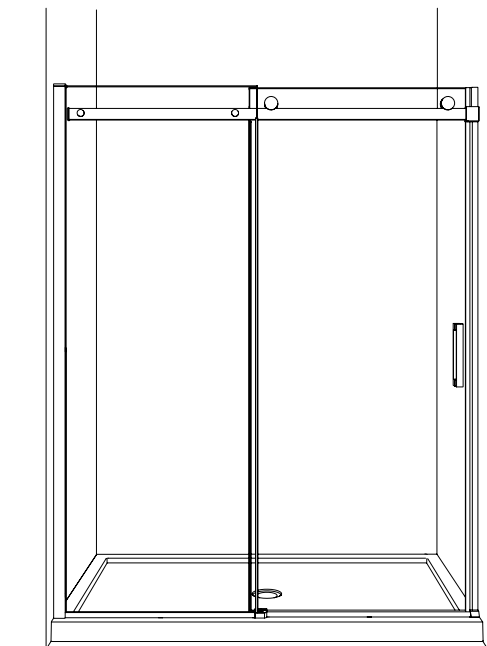


CONFIGURATION LISTING / LISTE DE CONFIGURATION

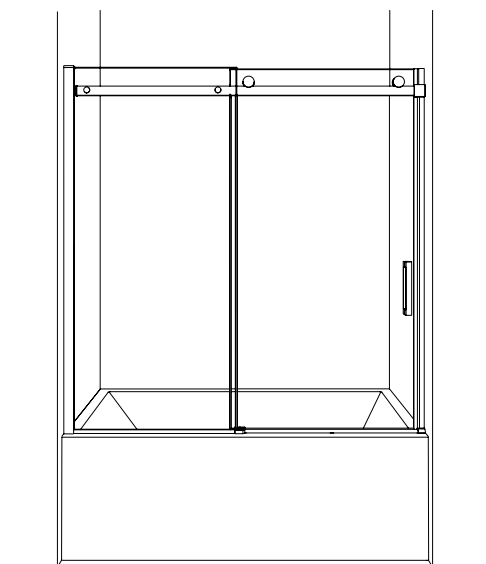
Please cross-check the labels from the packaging with the codes below as well as the corresponding bottom guide to ensure you have the correct products.

Veillez vérifier que les étiquettes de la boîte d'emballage correspondent aux codes suivants ainsi que le guide inférieur concerné pour s'assurer d'avoir les bons produits.

*



NH/S-B-GUIDE-XXR

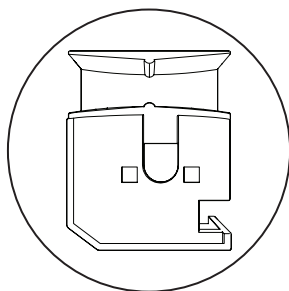
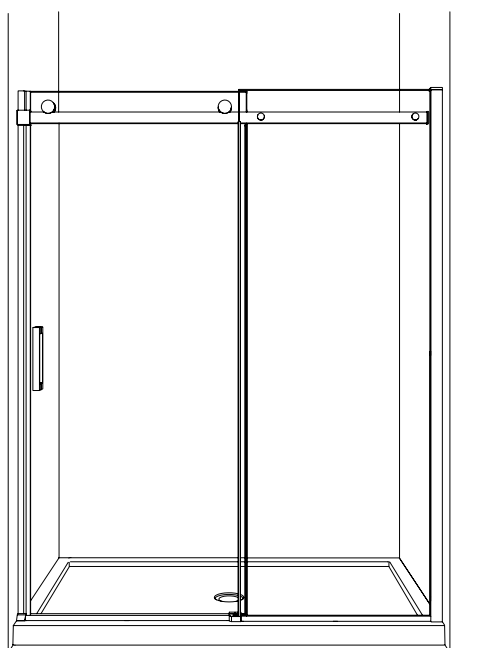


HORIZON **NHS1__-__-40R-__**

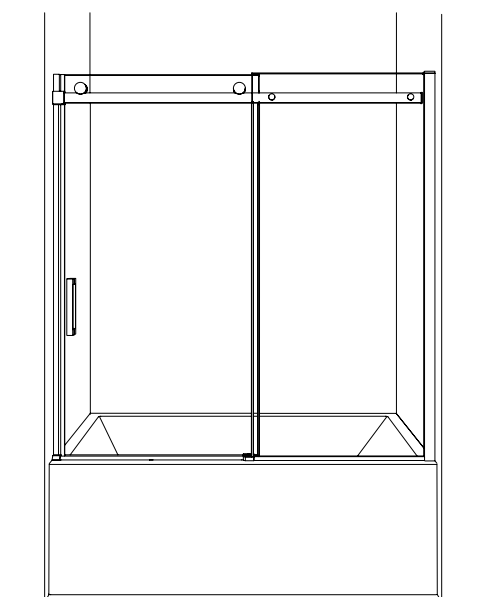
NHST__-__-40R

SKYLINE **NSS1__-__-40R-__**

NSST__-__-40R



NH/S-B-GUIDE-XXL



HORIZON **NHS1__-__-40L-__**

NHST__-__-40L

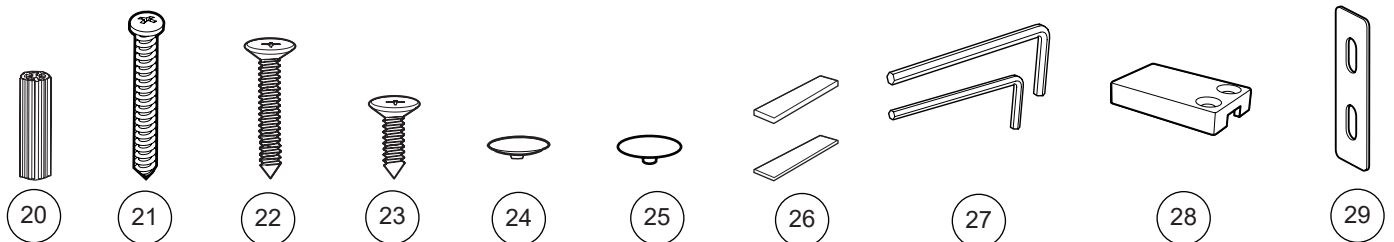
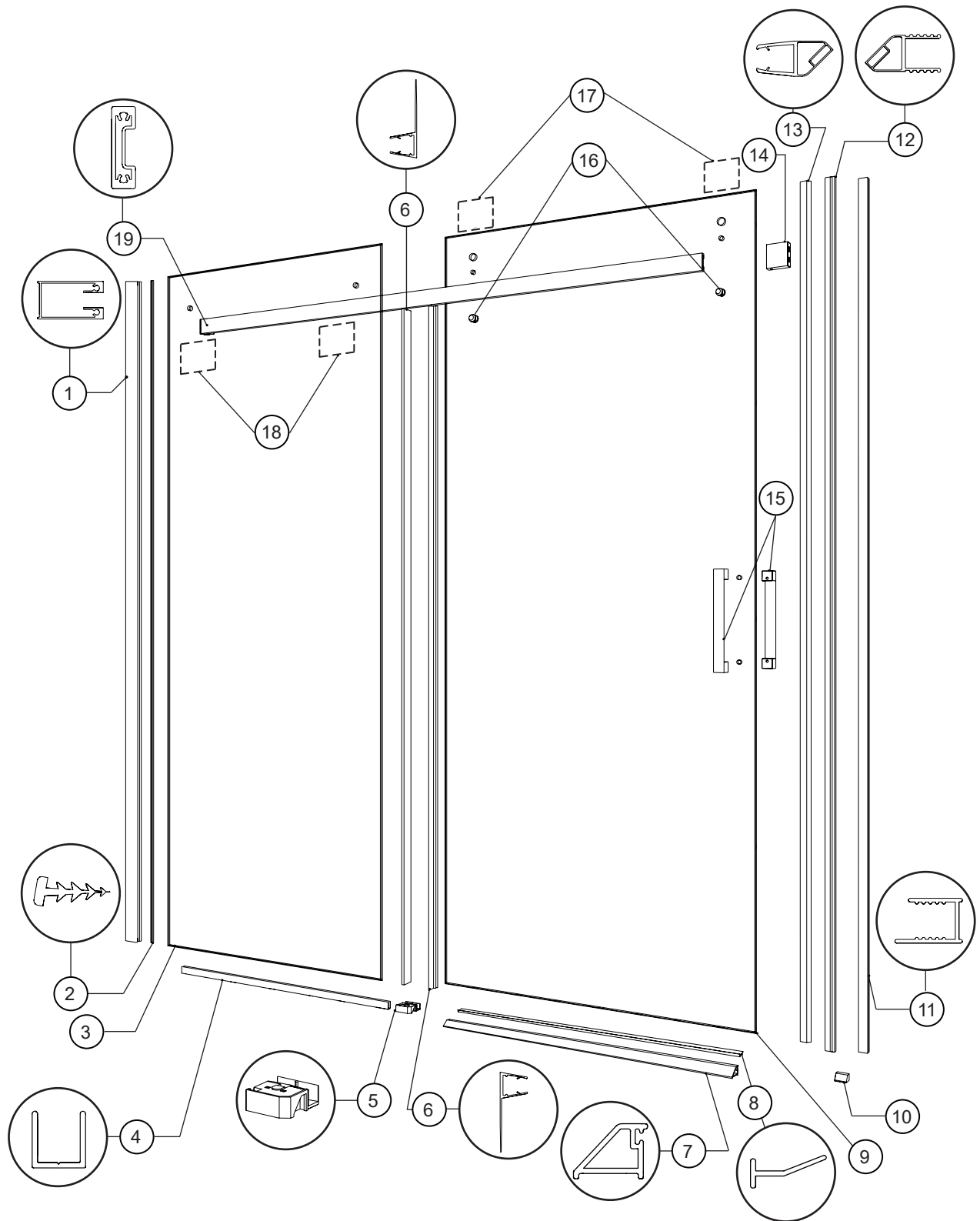
SKYLINE **NSS1__-__-40L-__**

NSST__-__-40L

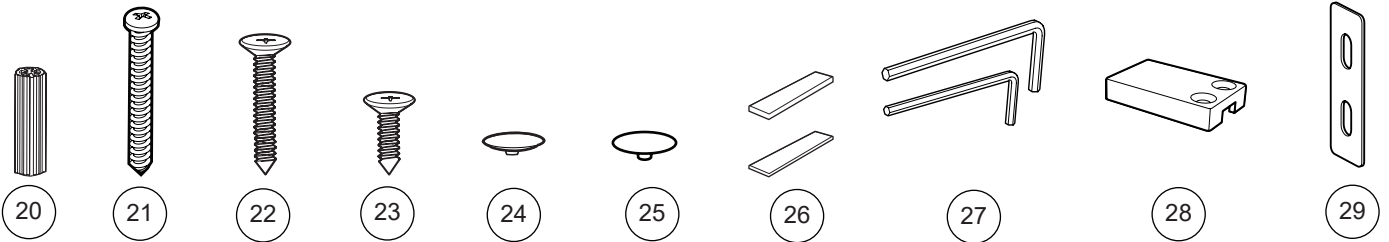
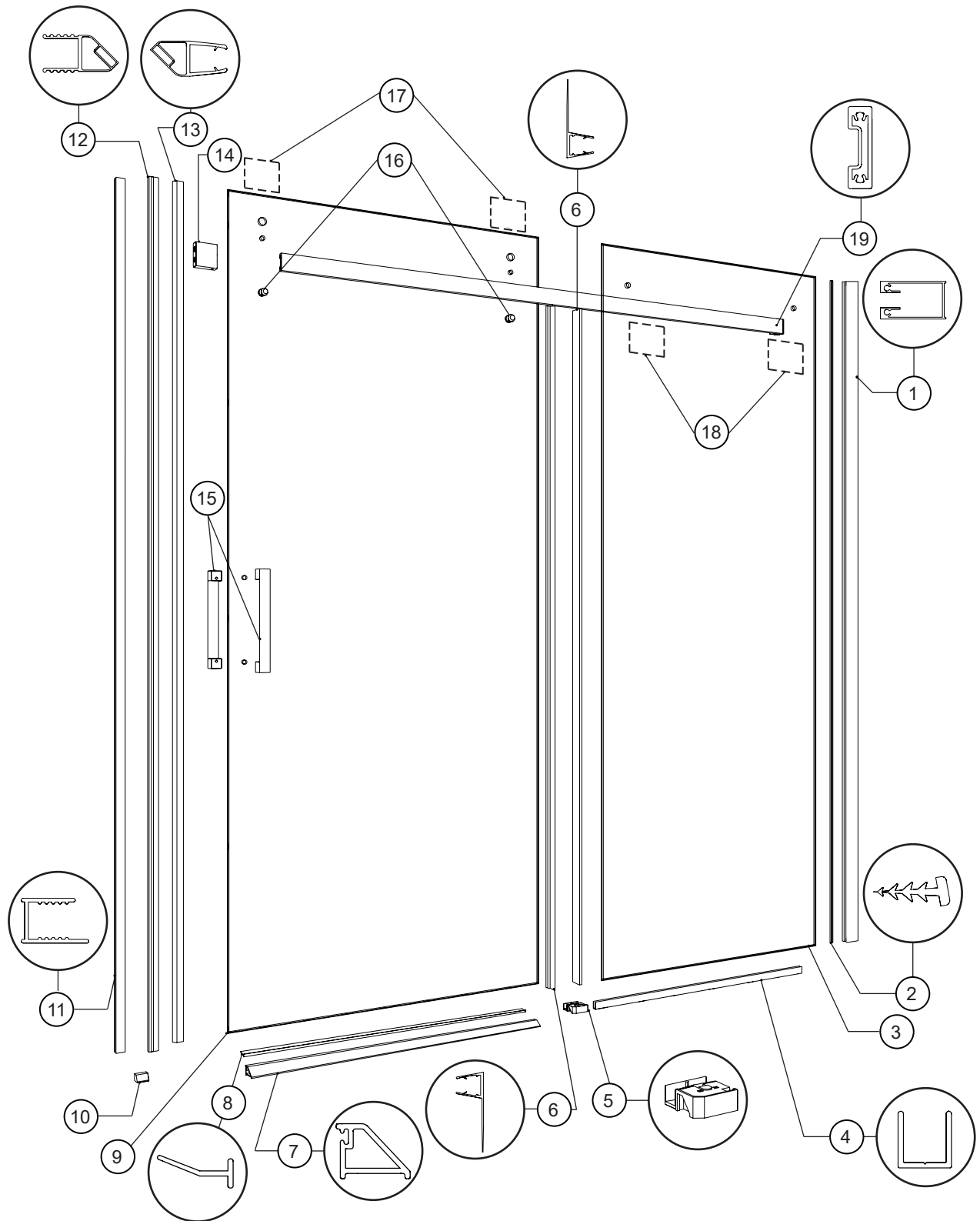
* THIS CONFIGURATION IS ILLUSTRATED IN THIS MANUAL. FOLLOW THE SAME STEPS FOR THE TUB.

* CETTE CONFIGURATION EST ILLUSTRÉE DANS CE MANUEL. SUIVRE LES MÊMES ÉTAPES POUR LA BAIGNOIRE.

RIGHT CONFIGURATION / CONFIGURATION À DROIT

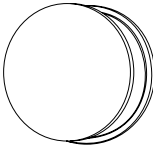
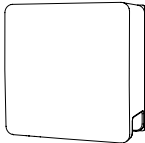


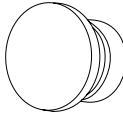
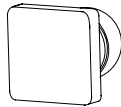
LEFT CONFIGURATION / CONFIGURATION À GAUCHE



RIGHT CONFIGURATION PART LISTING / LISTE DE PIÈCES POUR COFIGURATION À DROIT

ITEM	FLEURCO CODE	PARTS LISTING / LISTE DES PIÈCES	QTY
1	NH/S-WJAMB-XX	WALLJAMB / JAMBAGE	1
2	VINYL-NH-S-86	WALL JAMB GASKET / JOINT DU JAMBAGE	1
3		FIXED PANEL / PANNEAU FIXE	1
4	NH/S-UCHANNEL-42-XX-1	U-CHANNEL FOR FIXED PANEL / PROFILÉ EN «U» POUR PANNEAU FIXE	1
5	NH/S-B-GUIDE-XXR	BOTTOM GUIDE / GUIDE INFÉRIEUR	1
6	COEX HS100-81	MID GASKET FOR DOOR PANEL AND FIXED PANEL / JOINT LATÉRAL POUR LE PANNEAU DE PORTE ET PANNEAU FIXE	2
7	NH/S-THRESHOLD-34-XX	THRESHOLD / SEUIL	1
8	COEX HS110-33	THRESHOLD GASKET / JOINT DU SEUIL	1
9		DOOR PANEL / PANNEAU DE PORTE	1
10	NH/S-ENDCAP-XX	THRESHOLD ANCHOR / L'ANCRAGE DE SEUIL	1
11	NH/S-WCHANNEL-XX	WALLJAMB FOR DOOR PANEL / JAMBAGE POUR LE PANNEAU DE PORTE	1
12	MAGNET-NH-S-86	MAGNETIC GASKET FOR CHANNEL / JOINT MAGNÉTIQUE POUR PROFIL	1
	MAGNET-NH-S-86-33		
13	MAGNET-NH-D-8-IN-86	ANGLED MAGNETIC SIDE DOOR GASKET / JOINT LATÉRAL MAGNÉTIQUE EN ANGLE DE LA PORTE	1
	MAGNET-NH-D-8-IN-86-33		
14	NH/S-BRACKET-XX	WALL MOUNT BRACKET / SUPPORT MURAL	1
15	NH/S-HANDLE-XX	DOOR HANDLE / POIGNÉE DE PORTE	1
16	NH/S-ANTIJUMP-XX	ANTI-JUMP / ANTI-SAUT	2
17		ROLLER (see chart below) / ROULETTE (voir le tableau ci-dessous)	2
18		GLASS FASTENER (see chart below) / FIXATION DE VERRE (voir le tableau ci-dessous)	2
19	NH/S-BAR-ASSY-**-XX	RUNNING RAIL / BARRE DE ROULEMENT	1
ITEM		HARDWARE LISTING / LISTE DE QUINCAILLERIE	QTY
20		WALL PLUG / CHEVILLE	9
21		PAN HEAD SCREW / VIS À TÊTE CYLINDRIQUE	7
22		FLAT HEAD SELF-TAPPING SCREW / VIS AUTO TARAUDAGE À TÊTE PLATE	2
23		FLAT HEAD SELF-TAPPING SCREW / VIS AUTO TARAUDAGE À TÊTE PLATE	2
24		FASTENER CAPS / CAPUCHON DE FIXATION	2
25		ROLLER CAPS / CAPUCHON DE ROULETTE	2
26		CLEAR SETTING BLOCK (2 X 1/16" & 2 X 1/8") / BLOC À NIVEAU TRANSPARENT (2 X 1/16" & 2 X 1/8")	8
27		HEX KEY / CLÉ HEXAGONALE	2
28	NH/S-WJAMBCAP-XX	WALLJAMB CAP / CAPUCHON DU JAMBAGE	1
29		WALL MOUNT BRACKET GASKET / JOINT DU SUPPORT MURAL	1

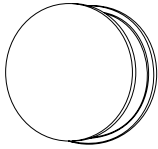
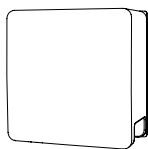
17 ROLLER OPTIONS / SÉLECTION DES ROULETTE	
A	B
	
NH-ROLLER-XX	NS-ROLLER-XX

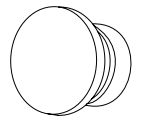
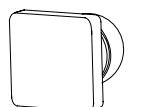
18 FASTENER OPTIONS / SÉLECTION DES FIXATION	
C	D
	
NH-FASTENER-XX	NS-FASTENER-XX

LEGEND / LÉGENDE
 XX = FINISH / FINI (11, 25, 33)
 ** = LENGTH / LONGUEUR (54, 60, 79, 86 ETC)
 ++ = CODE / CODE (AC, ABN)

LEFT CONFIGURATION PART LISTING / LISTE DE PIÈCES POUR COFIGURATION À GAUCHE

ITEM	FLEURCO CODE	PARTS LISTING / LISTE DES PIÈCES	QTY
1	NH/S-WJAMB-XX	WALLJAMB / JAMBAGE	1
2	VINYL-NH-S-86	WALL JAMB GASKET / JOINT DU JAMBAGE	1
3		FIXED PANEL / PANNEAU FIXE	1
4	NH/S-UCHANNEL-42-XX-1	U-CHANNEL FOR FIXED PANEL / PROFILÉ EN «U» POUR PANNEAU FIXE	1
5	NH/S-B-GUIDE-XXL	BOTTOM GUIDE / GUIDE INFÉRIEUR	1
6	COEX HS100-81	MID GASKET FOR DOOR PANEL AND FIXED PANEL / JOINT LATÉRAL POUR LE PANNEAU DE PORTE ET PANNEAU FIXE	2
7	NH/S-THRESHOLD-34-XX	THRESHOLD / SEUIL	1
8	COEX HS110-33	THRESHOLD GASKET / JOINT DU SEUIL	1
9		DOOR PANEL / PANNEAU DE PORTE	1
10	NH/S-ENDCAP-XX	THRESHOLD ANCHOR / L'ANCRAGE DE SEUIL	1
11	NH/S-WCHANNEL-XX	WALLJAMB FOR DOOR PANEL / JAMBAGE POUR LE PANNEAU DE PORTE	1
12	MAGNET-NH-S-86	MAGNETIC GASKET FOR CHANNEL / JOINT MAGNÉTIQUE POUR PROFIL	1
	MAGNET-NH-S-86-33		
13	MAGNET-NH-D-8-IN-86	ANGLED MAGNETIC SIDE DOOR GASKET / JOINT LATÉRAL MAGNÉTIQUE EN ANGLE DE LA PORTE	1
	MAGNET-NH-D-8-IN-86-33		
14	NH/S-BRACKET-XX	WALL MOUNT BRACKET / SUPPORT MURAL	1
15	NH/S-HANDLE-XX	DOOR HANDLE / POIGNÉE DE PORTE	1
16	NH/S-ANTIJUMP-XX	ANTI-JUMP / ANTI-SAUT	2
17		ROLLER (see chart below) / ROULETTE (voir le tableau ci-dessous)	2
18		GLASS FASTENER (see chart below) / FIXATION DE VERRE (voir le tableau ci-dessous)	2
19	NH/S-BAR-ASSY-**-XX	RUNNING RAIL / BARRE DE ROULEMENT	1
ITEM		HARDWARE LISTING / LISTE DE QUINCAILLERIE	QTY
20		WALL PLUG / CHEVILLE	9
21		PAN HEAD SCREW / VIS À TÊTE CYLINDRIQUE	7
22		FLAT HEAD SELF-TAPPING SCREW / VIS AUTO TARAUDAGE À TÊTE PLATE	2
23		FLAT HEAD SELF-TAPPING SCREW / VIS AUTO TARAUDAGE À TÊTE PLATE	2
24		FASTENER CAPS / CAPUCHON DE FIXATION	2
25		ROLLER CAPS / CAPUCHON DE ROULETTE	2
26		CLEAR SETTING BLOCK (2 X 1/16" & 2 X 1/8") / BLOC À NIVEAU TRANSPARENT (2 X 1/16" & 2 X 1/8")	8
27		HEX KEY / CLÉ HEXAGONALE	2
28	NH/S-WJAMBCAP-XX	WALLJAMB CAP / CAPUCHON DU JAMBAGE	1
29		WALL MOUNT BRACKET GASKET / JOINT DU SUPPORT MURAL	1

17 ROLLER OPTIONS / SÉLECTION DES ROULETTE	
A	B
	
NH-ROLLER-XX	NS-ROLLER-XX

18 FASTENER OPTIONS / SÉLECTION DES FIXATION	
C	D
	
NH-FASTENER-XX	NS-FASTENER-XX

LEGEND / LÉGENDE
 XX = FINISH/FINI (11, 25, 33)
 ** = LENGTH / LONGUEUR (54, 60, 79, 86 ETC)
 ++ = CODE / CODE (AC, ABN)