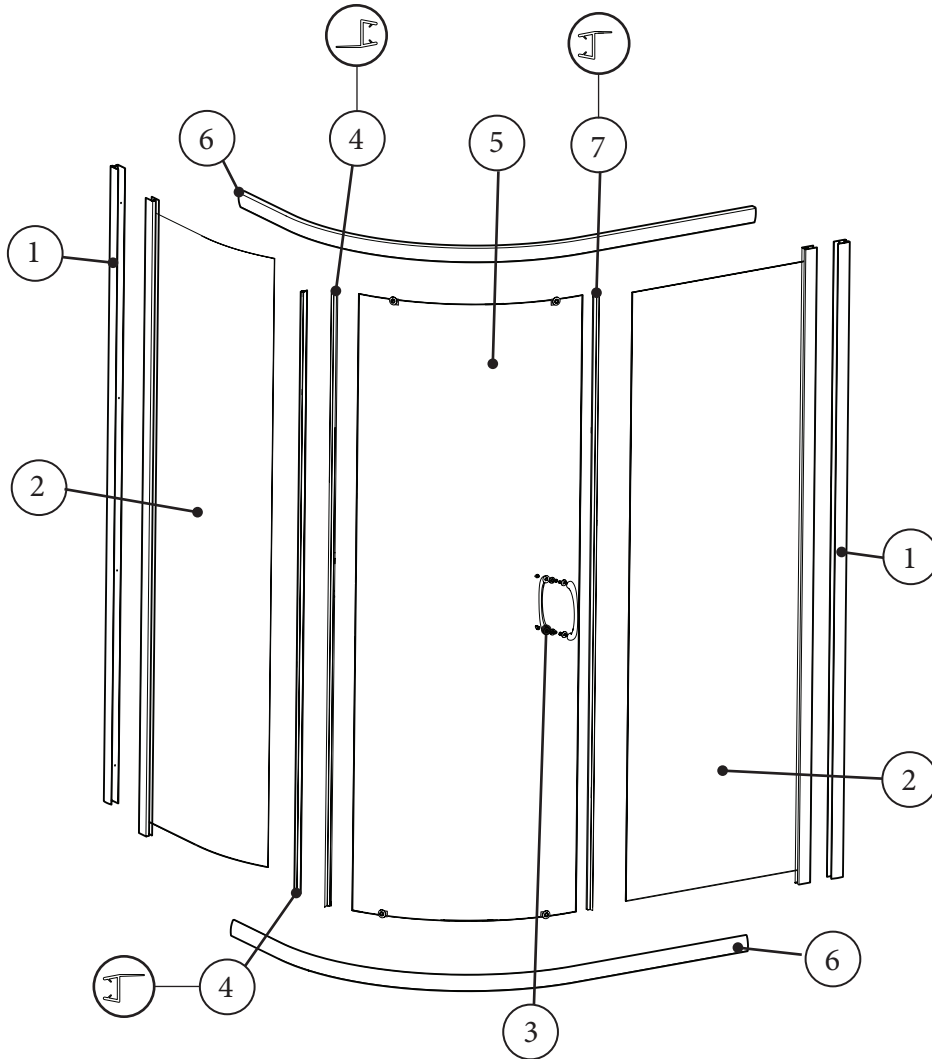
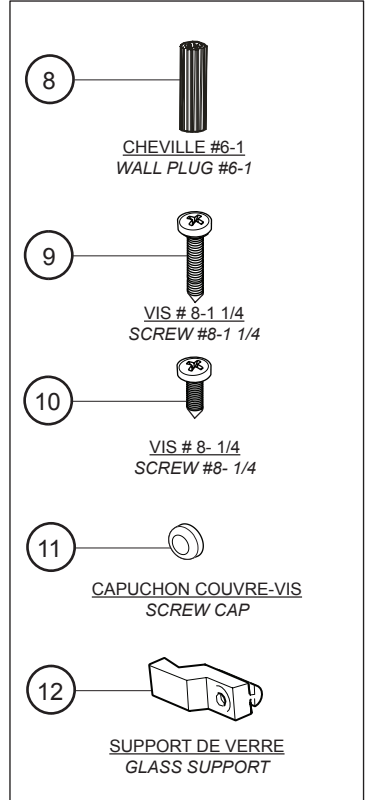


LISTE DES PIÈCES / PARTS LISTING



QUINCAILLERIE / HARDWARE



ITEM	PIÈCES - PARTS	QTY
1	JAMBAGE - WALL JAMB	2
2	PANNEAU FIXE AVEC EXTENSEUR - SIDE PANEL WITH EXPANDER	2
3	POIGNÉE - HANDLE	2
4	JOINT LATÉRAL - SIDE GASKET	2
5	ASSEMBLÉ DE PORTE - DOOR PANEL ASSEMBLY	2
6	RAIL SUPÉRIEUR ET INFÉRIEUR - TOP AND BOTTOM TRACK	2
7	JOINT DE LA PORTE - DOOR GASKET	1
ITEM	QUINCAILLERIE - HARDWARE	QTY
8	CHEVILLE - WALL PLUG	8
9	VIS 3/8" - SCREW 3/8"	8
10	VIS 1/4" - SCREW 1/4"	16
11	CAPUCHON COUVRE-VIS - SCREW CAP	8
12	SUPPORT DE VERRE - GLASS SUPPORT	4