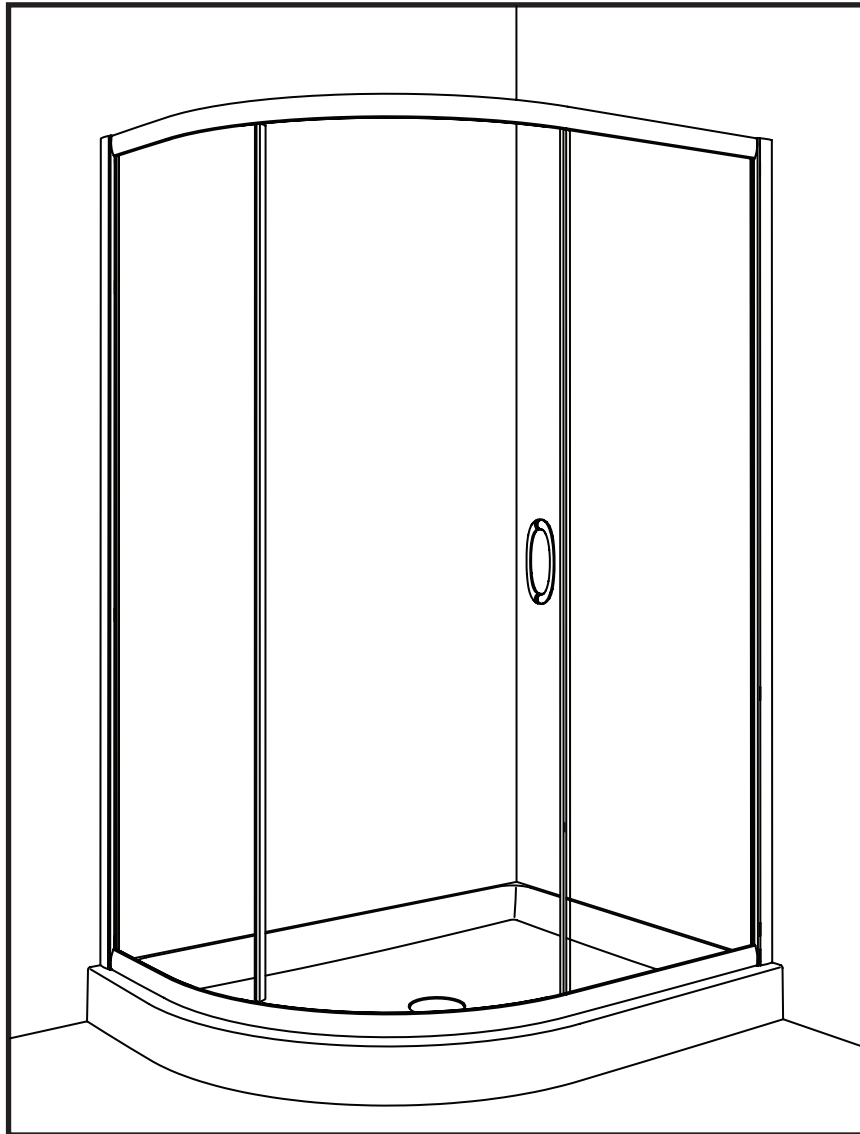


S014

Porte de Doche Coulissante - Demi Rond 3 / *Sliding Shower Door- Half Round 3*



OCT.2013



Veillez conserver ce manuel et le code de produit pour des références futures,
et au besoin, la commande les pièces de rechange.

*Please keep this manual and product code number for future reference and re-
placement parts ordering if necessary.*



2 PERSONNES REQUISES
2 PEOPLE REQUIRED

INSTRUCTIONS GÉNÉRALES

- Lire attentivement et complètement le manuel d'installation avant de procéder.
- Il est recommandé de porter des lunettes de sécurité en tout temps lors de l'installation.

INSTALLATION SUR LES TUILES EN CÉRAMIQUE

- Le calfeutrage doit être appliqué sur le côté extérieur de la douche où le panneau fixe rencontre les tuiles de la base.
- Si votre porte de douche est pour être installée sur une base en céramique, les tuiles doivent couvrir complètement le dessous du jambage.

NOTE

- Calfeutrage: aucun scellant n'est nécessaire à l'intérieur de la douche. Sauf indication contraire.
- Certains modèles sont dotés de joints d'étanchéité claire.

L'ENTRETIEN DE VOTRE DOUCHE

- Ne jamais utiliser de poudre ou de tampon de récurage, ni d'instrument tranchant sur les parties en métal ou en verre. De temps à autre, il suffit de nettoyer la porte avec une solution d'eau et de détergent doux pour conserver l'aspect neuf des panneaux de verre et du cadre en aluminium.
- Nous recommandons de passer une raclette de douche sur les panneaux de verre après chaque utilisation.

GENERAL INSTRUCTIONS

- *Read this manual carefully and completely before proceeding.*
- *It is recommended that you wear safety glasses at all times during the installation.*

INSTALLATION OVER CERAMIC TILES

- *Silicone should be used to seal the gap where the ceramic tiles meet the fixed panel.*
- *If your shower door is to be installed over ceramic tiles, the tiles should lay completely under the wall jamb.*

NOTICE

- *Caulking: no sealant is required inside the shower. Unless otherwise stated.*
- *Some models are equipped with clear sealing gaskets.*

CARE FOR YOUR SHOWER DOOR

- *Never use scouring powder pads or sharp instruments on metal pieces or glass panels. An occasional wiping down with a mild soap diluted in water is all that is needed to keep the panels and aluminum parts looking new.*
- *We recommend wiping the glass panels with a squeegee after each use.*

Des changements peuvent être apportés au produit sans préavis.

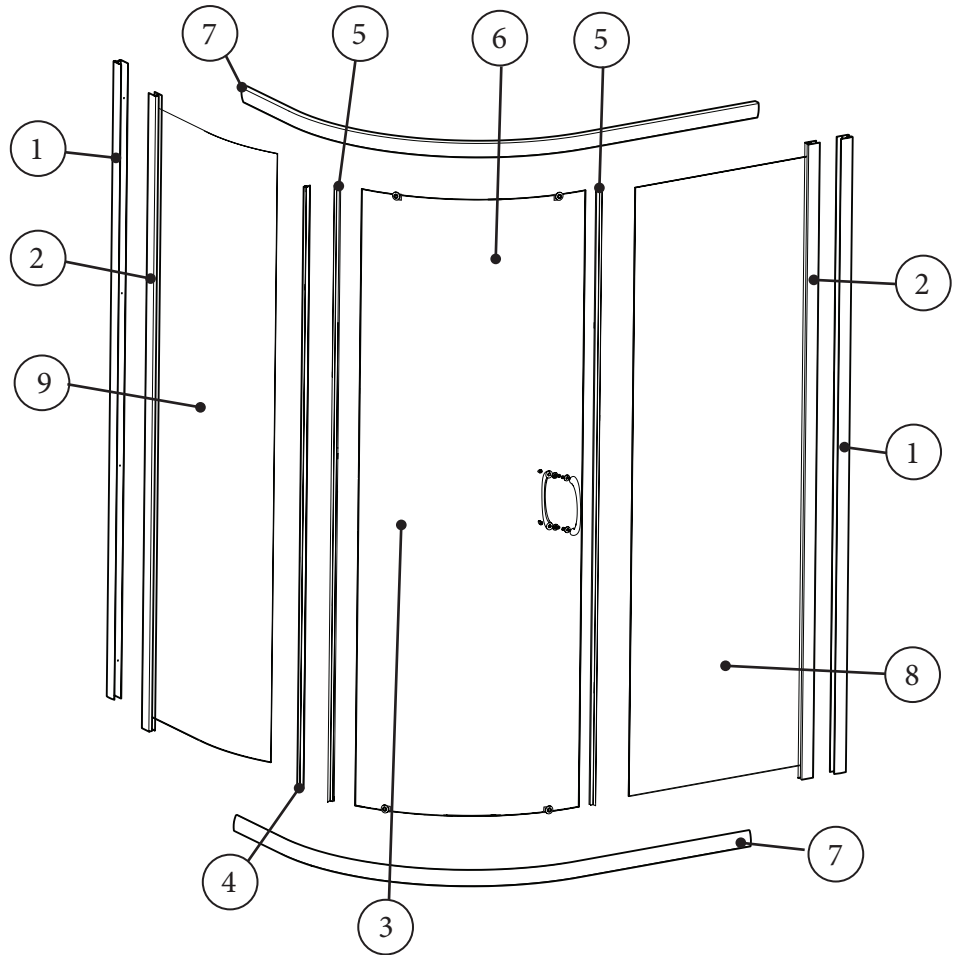
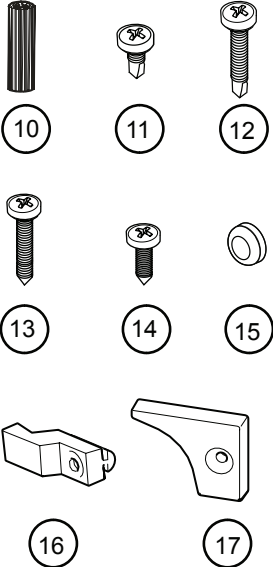
Product specifications are subject to change without notice.

LISTE DES PIÈCES / PARTS LISTING

NOTE
XX RÉFÈRE AU FINI DU PRODUIT
XX REFERS TO THE MATERIAL FINISH

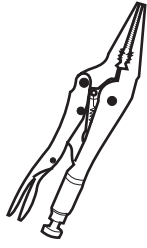
11 - Chrome Poli / Bright Chrome
25 - Nickel Brossé / Brushed Nickel

QUINCAILLERIE / HARDWARE



ITEM	PIÈCES - PARTS	QTY
1	JAMBAGE - WALL JAMB	2
2	EXTENSEUR - EXPANDER	2
3	POIGNÉE - HANDLE	1
4	JOINT LATÉRAL SUR PANNEAU FIXE - FIXED PANEL SIDE GASKET	1
5	JOINT LATÉRAL SUR PANNEAU DE PORTE - DOOR PANEL SIDE GASKET	2
6	ASSEMBLÉ DE PORTE - DOOR PANEL ASSEMBLY	1
7	RAIL SUPÉRIEUR ET INFÉRIEUR - TOP AND BOTTOM TRACK	2
8	LARGE PANNEAU FIXE - LARGE SIDE PANEL	1
9	PETITE PANNEAU FIXE - SMALL SIDE PANEL	1
ITEM	QUINCAILLERIE - HARDWARE	QTY
10	CHEVILLE - WALL PLUG	9
11	VIS AUTO-PERÇANTE - SELF DRILLING SCREW #8-3/8"	8
12	VIS AUTO-PERÇANTE - SELF DRILLING SCREW #8-1 1/4"	8
13	VIS - SCREW	8
14	VIS - SCREW	4
15	CAPUCHON COUVRE-VIS - SCREW CAP	9
16	SUPPORT DE VERRE - GLASS SUPPORT	4
17	BUTÉE - BUMPER	4

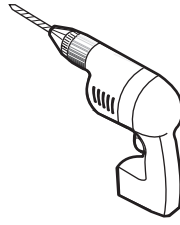
OUTILS ET MATERIAUX REQUIS | TOOLS AND MATERIAL REQUIRED



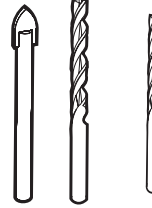
PINCE SERRE ÉTAU (X2)
LONG NOSE LOCKING PLIER (X2)



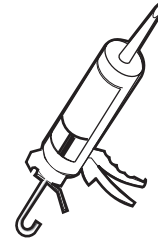
TOURNEVIS
SCREWDRIVERS



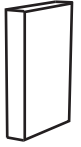
PERCEUSE
DRILL



MÈCHE 1/4" & 1/8"
1/4" & 1/8" DRILL BITS



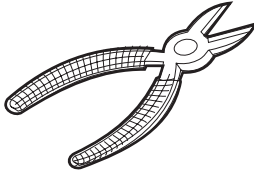
SCCELLANT
SILICONE



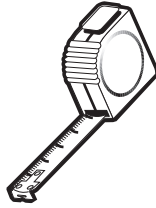
BLOC
BLOCK



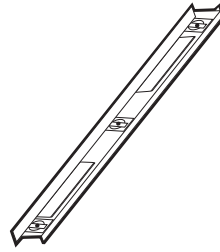
CRAYON
PENCIL



PINCE COUPANTE
CUTTING PLIER



RUBAN À MESURER
TAPE MEASURE



NIVEAU
LEVEL



MAILLET
MALLET



TOURNE-ÉCROU 5/16"
5/16" HEX NUT DRIVER

*Pour installer la porte de douche sur des tuiles en céramique, utiliser une mèche 1/4" à céramique/
To install the shower door on ceramic tiles, use a 1/4" drill bit for ceramic tiles

INSTALLATION DES COMPOSANTES | INSTALLATION OF COMPONENTS

ÉTAPE / STEP 1 & 2

- Jambage
- Extenseur
- Rail inférieur, rail supérieur
- Wall Jamb
- Expander
- Top Guide, Bottom Guide

voir page 8 à 11
see page 8 to 11

ÉTAPE / STEP 3 & 4

- Assemblé de porte
- Door Assembly

voir page 12 - 13
see page 12 - 13

ÉTAPE / STEP 5

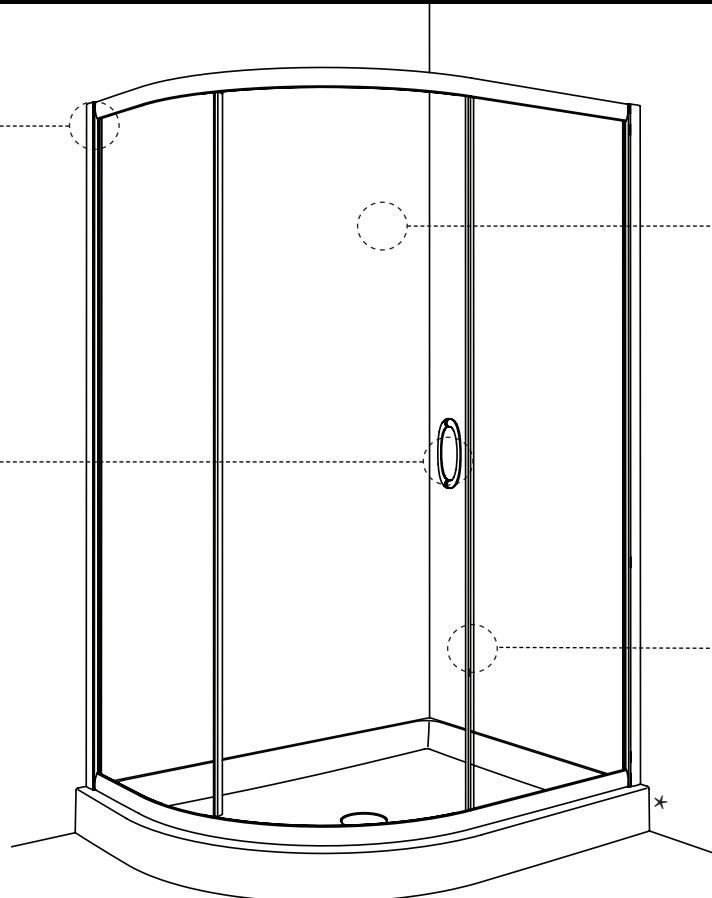
- Ensemble de poignée
- Butée
- Knobs set
- Bumper

voir page 14
see page 14

ÉTAPE / STEP 2

- Panneau fixe
- Joint latéral
- Fixed Panel
- Side Gasket

voir page 10 - 11
see page 10 - 11



* Base Vendue Séparément /
Base Sold Separately

1 INSTALLATION DU JAMBAGE / WALL JAMB INSTALLATION

- 1a. Marquer le centre du seuil de la base à l'aide d'un ruban à mesurer.

Use a measuring tape to mark the center of the threshold.

- 1b. Reporter la ligne au mur à l'aide d'un niveau

Run a second line up the wall using a level.

- 1c. Placer les jambages au mur en centrant l'ouverture des trous sur la ligne marquée précédemment. Assurer la verticalité du jambage à l'aide du niveau.

Place the wall jambs on the wall so that the holes are located directly on the lines marked previously.

- 1d. Percer des trous avec une mèche Ø1/8" en utilisant les trous du jambage comme référence.

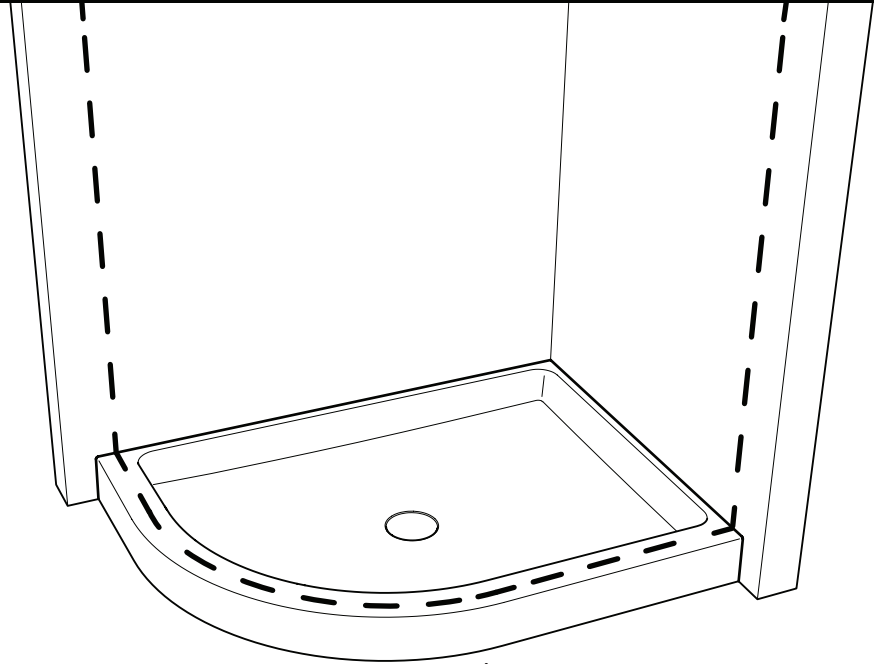
Drill holes with a Ø1/8" drill bit using the wall jamb slotted holes as reference.

- 1e. Introduire une goutte de silicone dans chaque trou percé dans le mur avant d'y insérer une cheville.

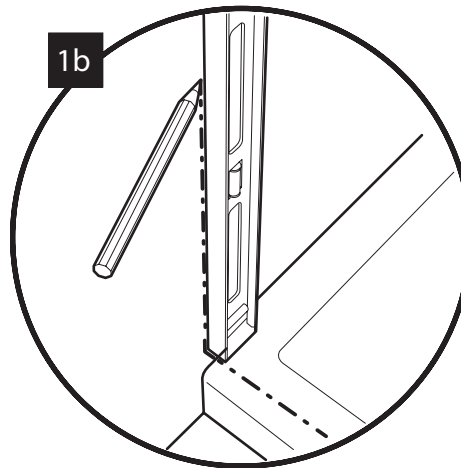
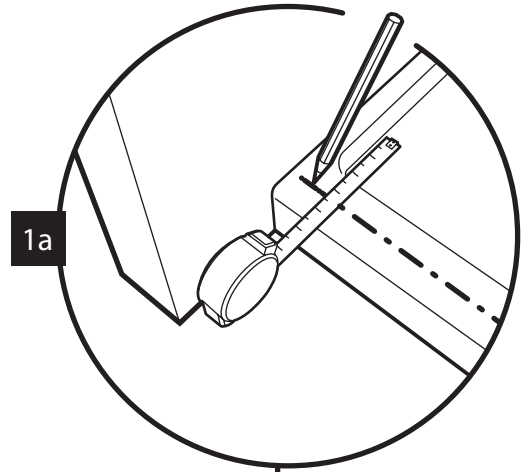
Insert one drop of silicone in each hole bored in the wall before inserting the wall plugs.

- 1f. Visser les deux jambages au mur en utilisant les vis 1-3/8" (3) et les chevilles déjà installées dans le mur. Assurer la verticalité avec le niveau.

Screw the two wall jambs into the wall plugs already installed in the wall by using screws 1-3/8" (3). Ensure verticality with the level.



* Installation sur base côté droite illustrée /
Installation on right side base shown

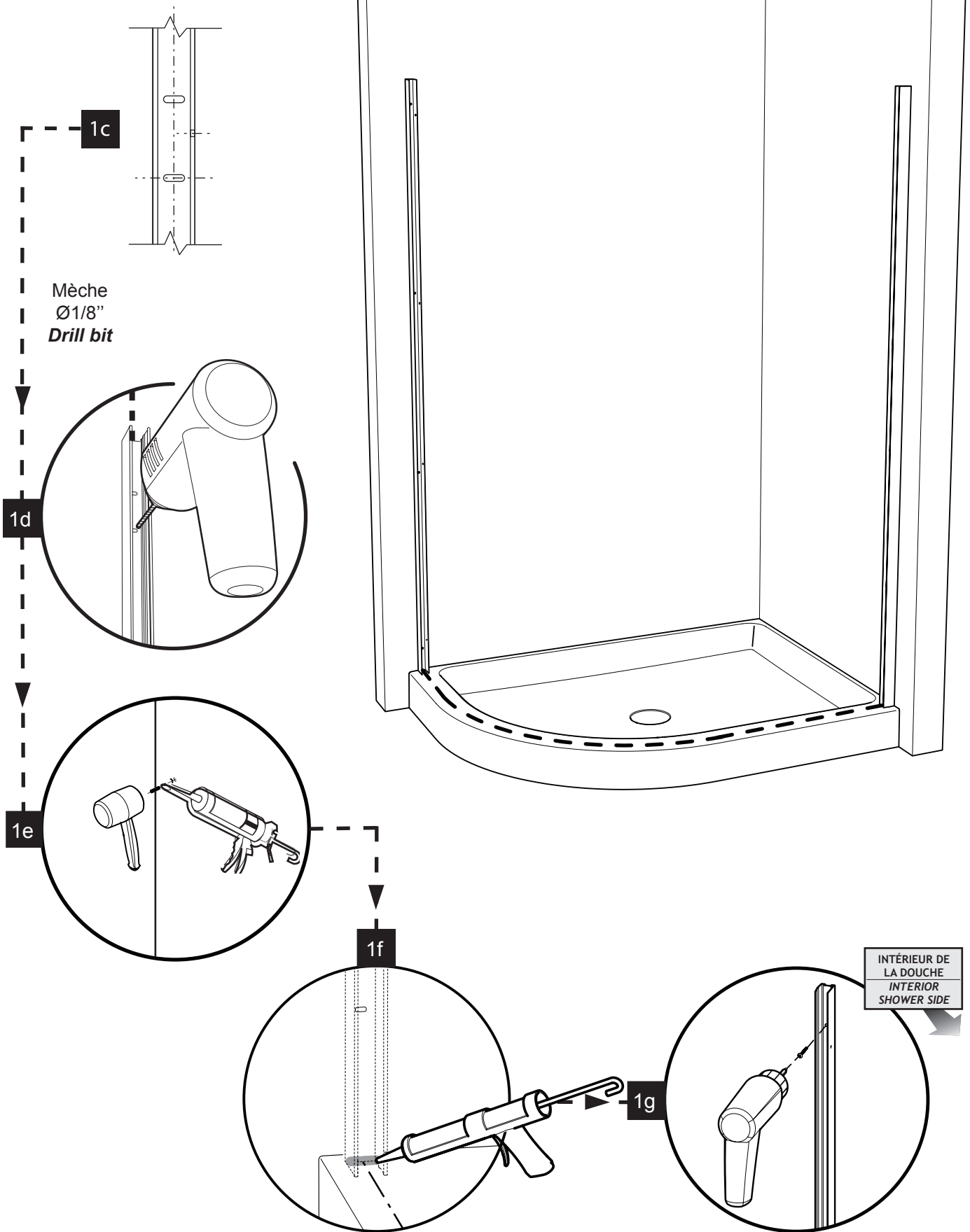


THE INSTALLATION SHOWN IS BASED ON PLUMB FINISHED WALLS AND A LEVELLED BASE. IF THESE CONDITIONS ARE NOT MET, PLEASE ADJUST ACCORDINGLY.

L'INSTALLATION ILLUSTRÉE EST BASÉE SUR DES MURS FINIS D'APLOMB ET UNE BASE DE DOUCHE NIVELÉE. SI CES CONDITIONS NE SONT PAS PRÉSENTÉES, VEUILLEZ AJUSTER EN CONSÉQUENCE.

1

INSTALLATION DU JAMBAGE / WALL JAMB INSTALLATION



2

INSTALLATION DU CADRE/ FRAME INSTALLATION

- 2a. Glisser les supports de verre dans les rails.

Slide the glass supports into the rails.

- 2b. Assembler le cadre de la porte en utilisant deux des rails et les deux panneaux fixes. Visser à l'aide des vis 1 3/8" (8) . Placer le côté texturer vers l'extérieur.

Assemble the frame using the two tracks and the fixed panels. Screw in place with 1 3/8" (8) screws. The textured side of the glass must be facing the exterior of the shower.

- 2c. Glisser les supports de verre de façon à mettre une petite pression sur le panneau de verre. Sécourir à l'aide de vis 1/4" (4).

Slide the glass supports to put a little pressure on the glass panel. Secure with a 1/4" screw (4).

- 2d. Insérer les extenseurs dans les jambages et positionner le cadrage centrée sur le seuil de la base.

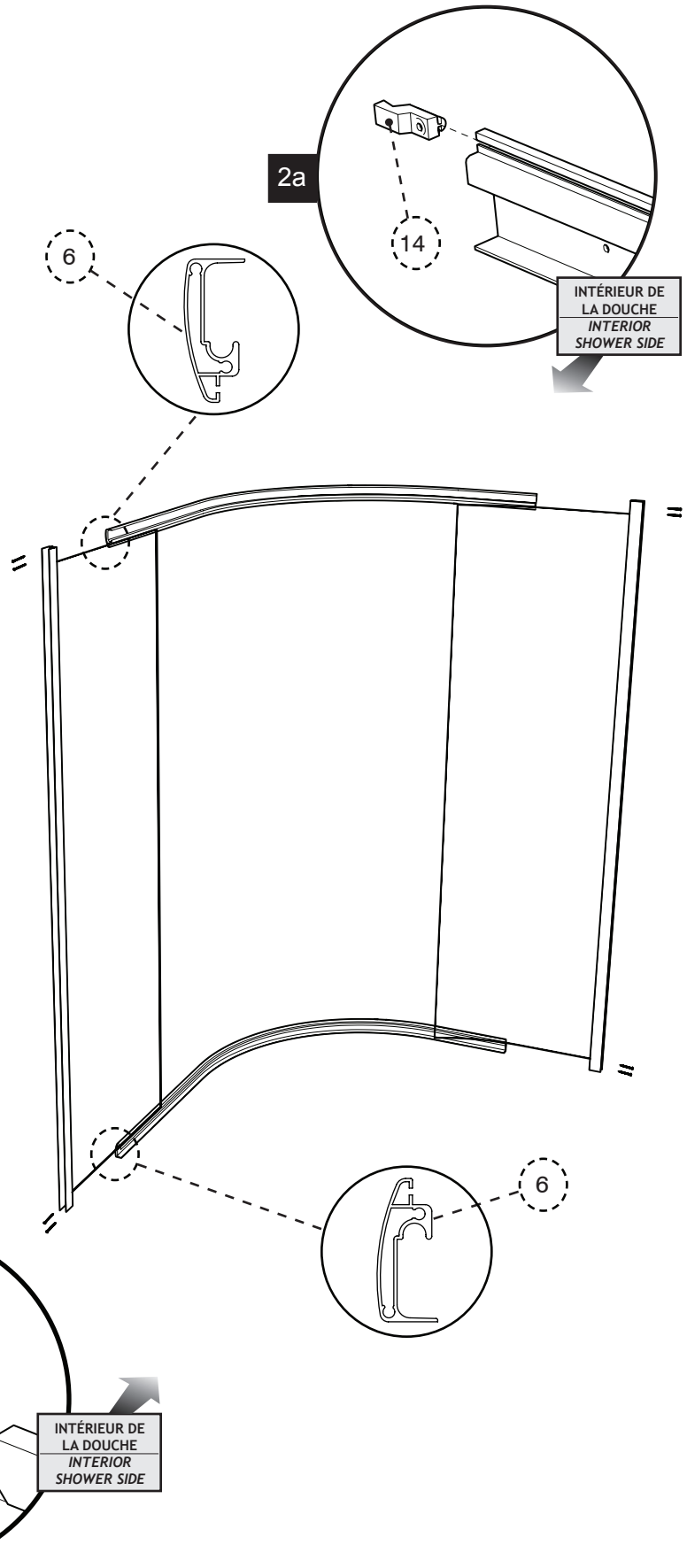
Insert the expanders in the wall jambs and center the frame on the threshold of the base.

- 2e. Assurer le niveau des cadres et serrer, en protégeant les surfaces, les extenseurs avec leur jambage à l'aide de pinces autobloquantes.

Level the top rail and the bottom rail by clamping the expander with its corresponding wall jamb with locking pliers.

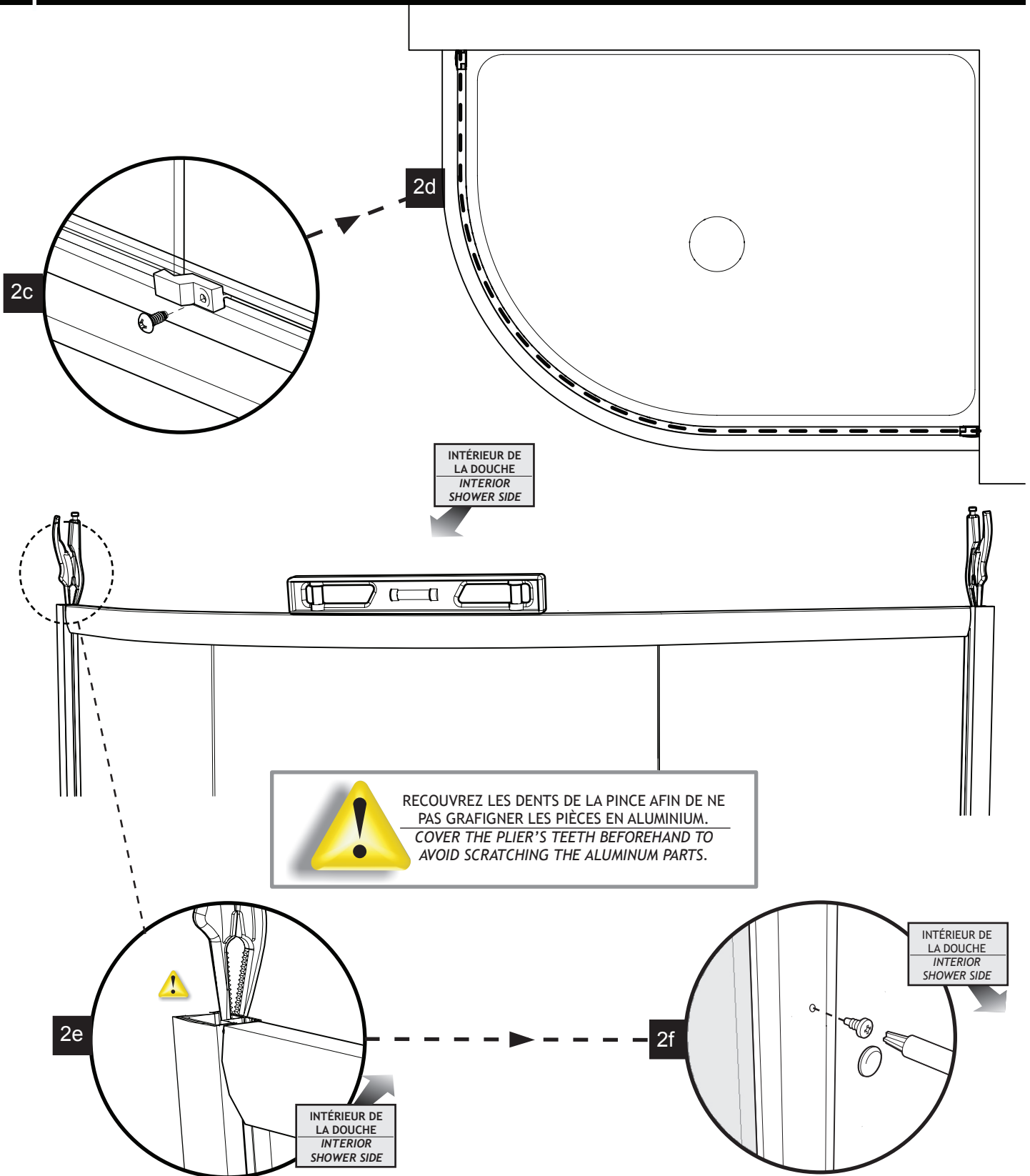
- 2f. Sécourir les extenseurs avec les jambages à l'aide des vis auto-perçante #8- 3/8" (6) et placer les capuchons sur les têtes de vis apparentes.

Secure the expanders to the wall jambs using self drilling screws #8- 3/8" (6) and place the screw caps on the heads of visible screws.



2

INSTALLATION DU CADRE/ FRAME INSTALLATION



3 INSTALLATION DU PANNEAU DE PORTE/ DOOR PANEL INSTALLATION

- 3a. Installer les roulettes sur le panneau de porte de façon à ce que les roulettes pointent vers l'extérieur de la douche. Le trou de la poignée doit toujours être du côté fermeture de la porte et le côté texturé vers l'extérieur.

Install the rollers on the door panel so that the rollers face the outside of the shower. The hole of the handle must always be on the closed side of the door and the textured side toward the outside.

- 3b. Installer les guides du bas sur le panneau de porte en plaçant les roulettes vers l'extérieur de la douche.

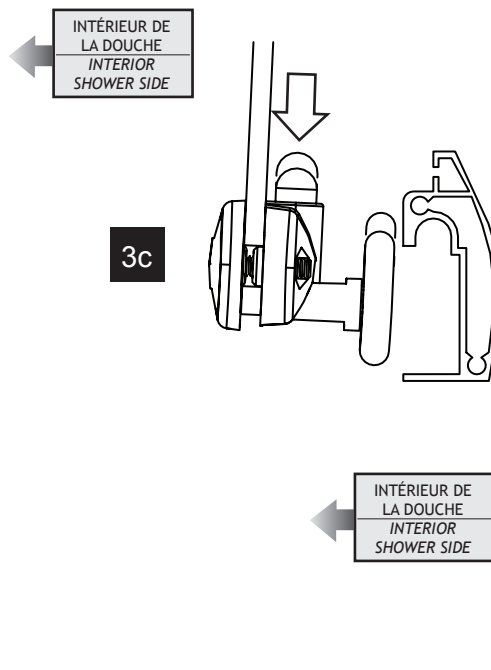
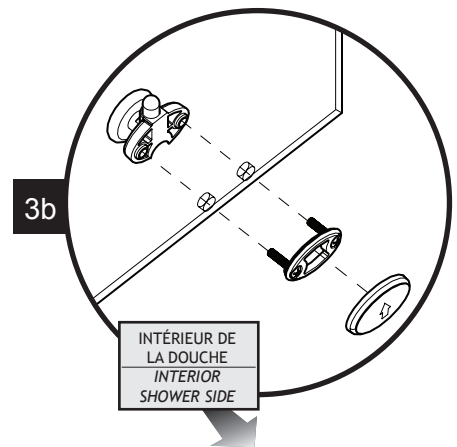
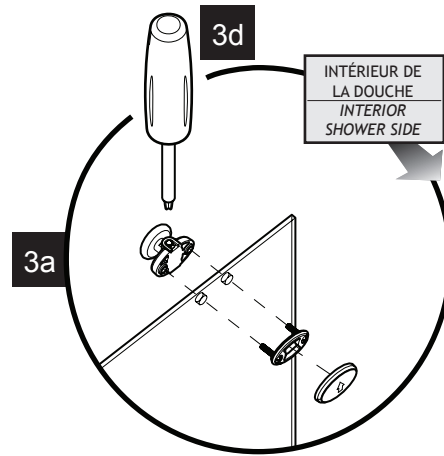
Install the bottom sliders on the door panel while placing the hooks towards the outside of the shower.

- 3c. Placer les roulettes du panneau de porte sur le rail supérieur et enfoncer les guides du bas pour les engager dans le rail inférieur.

Place the rollers of the door panel on the top rail and push on the bottom sliders to engage them into the bottom track.

- 3d. Dévisser légèrement les vis des roulettes du panneau de porte et revisser en assurant la verticalité du panneau de porte à l'aide d'un niveau.

Slightly unscrew the door panel roller screws and tighten again, ensuring verticality with the level.

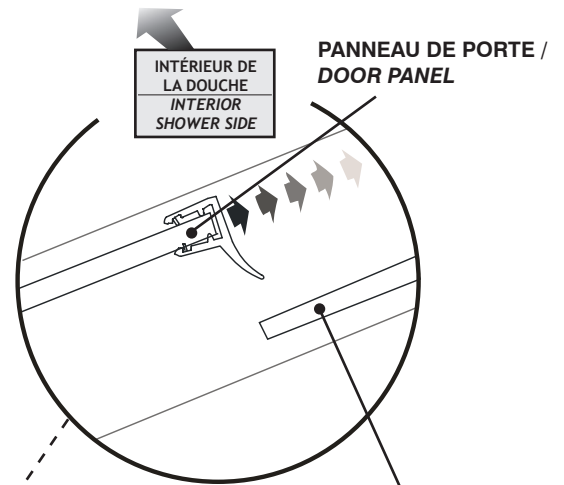
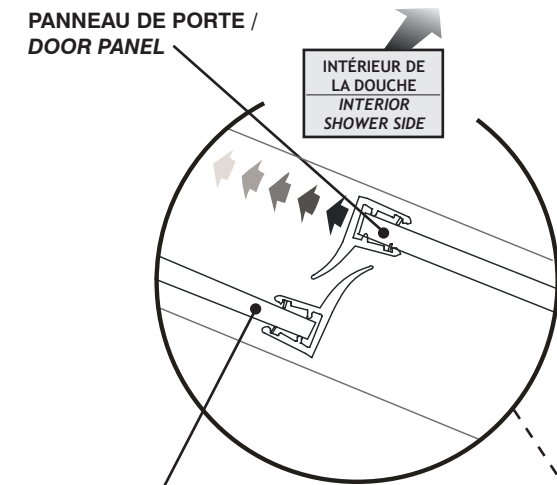
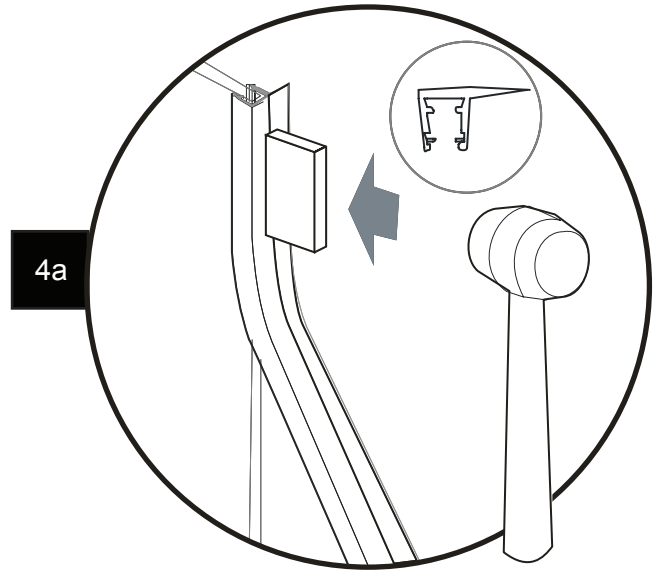


4

INSTALLATION DES JOINTS/ GASKET INSTALLATION

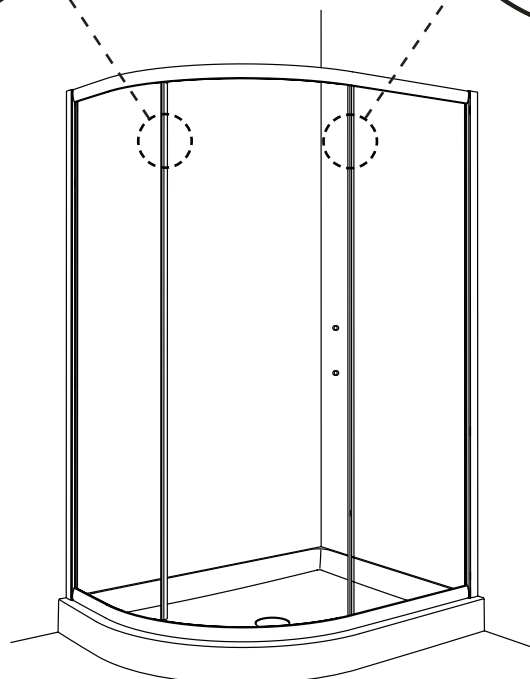
4a. Installer à l'aide d'un maillet les joints latéraux sur les panneaux fixes et le panneau de porte. Placer le côté texturé vers l'extérieur de la douche.

Use a mallet to install the side gasket on the fixed panels and the door panel. Place the textured side towards the outside of the shower.



PANNEAU FIXE / FIXED PANEL

PANNEAU FIXE / FIXED PANEL



5

CALFEUTRAGE / SEALING

5a. Installer la poignée sur le panneau de porte.

Install the handle onto the door panel.

5b. Calfeutrer l'extérieur du cadre entre le mur et le jambage, le long du rail inférieur et en bas du panneau fixe.

Silicone the outside of the frame between the wall and the wall jamb, along the bottom rail and below the fixed panel.

5c. Attendre 24 heures avant de faire fonctionner la douche pour laisser le silicone séché.

Wait 24 hours before using the shower to ensure that the silicon dries.

