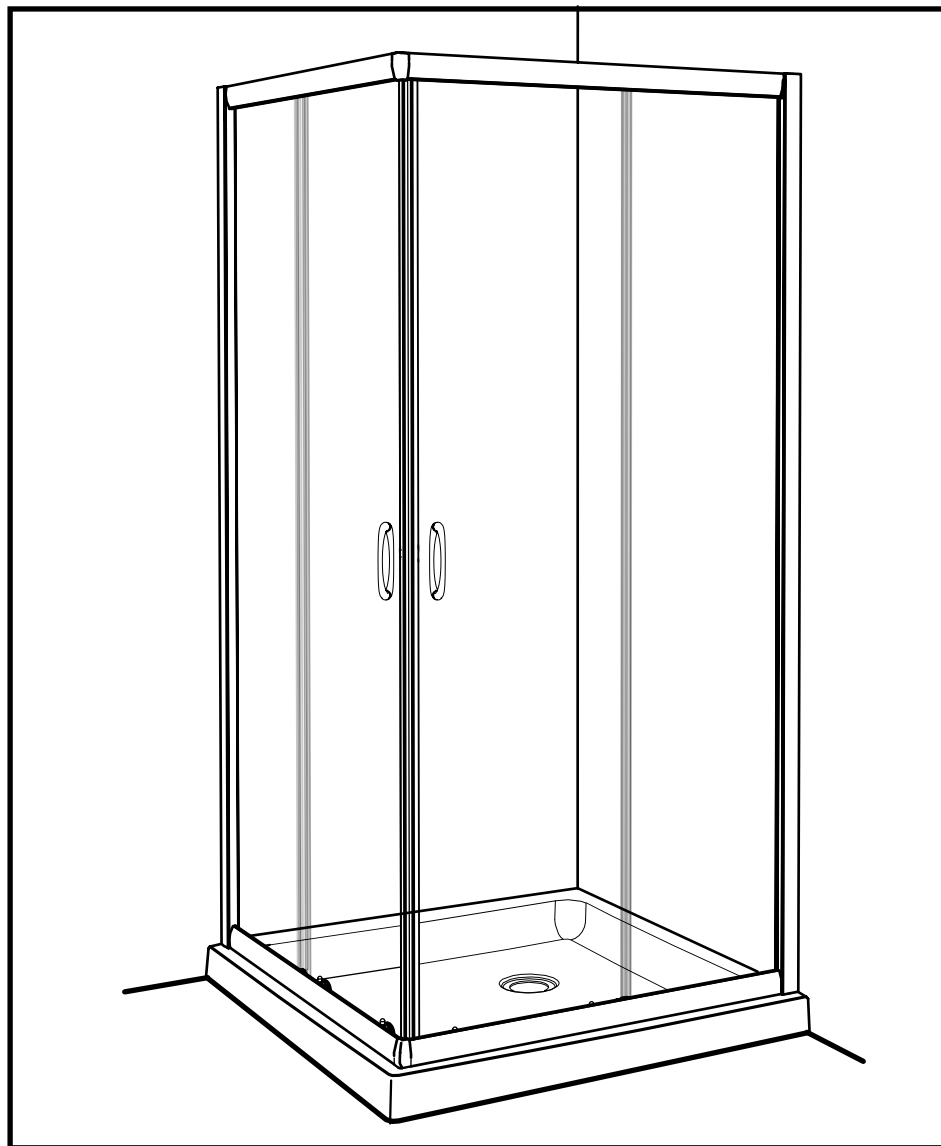


**S005**

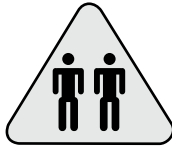


10.2013

**CAPRI CARRÉ | FAC36 | CAPRI SQUARE**

Veillez conserver ce manuel et le code de produit pour des références futures,  
et au besoin, la commande les pièces de rechange.

*Please keep this manual and product code number for future reference and re-  
placement parts ordering if necessary.*



**2 PERSONNES REQUISES**  
**2 PEOPLE REQUIRED**

### **INSTRUCTIONS GÉNÉRALES**

- Lire attentivement et complètement le manuel d'installation avant de procéder.
- Il est recommandé de porter des lunettes de sécurité en tout temps lors de l'installation.

### **INSTALLATION SUR LES TUILES EN CÉRAMIQUE**

- Le calfeutrage doit être appliqué sur le côté extérieur de la douche où le panneau fixe rencontre les tuiles de la base.
- Si votre porte de douche est pour être installée sur une base en céramique, les tuiles doivent couvrir complètement le dessous du jambage.

### **NOTE**

- Calfeutrage: aucun scellant n'est nécessaire à l'intérieur de la douche. Sauf indication contraire.
- Certains modèles sont dotés de joints d'étanchéité claire.

### **L'ENTRETIEN DE VOTRE DOUCHE**

- Ne jamais utiliser de poudre ou de tampon de récurage, ni d'instrument tranchant sur les parties en métal ou en verre. De temps à autre, il suffit de nettoyer la porte avec une solution d'eau et de détergent doux pour conserver l'aspect neuf des panneaux de verre et du cadre en aluminium.
- Nous recommandons de passer une raclette de douche sur les panneaux de verre après chaque utilisation.

### **GENERAL INSTRUCTIONS**

- *Read this manual carefully and completely before proceeding.*
- *It is recommended that you wear safety glasses at all times during the installation.*

### **INSTALLATION OVER CERAMIC TILES**

- *Silicone should be used to seal the gap where the ceramic tiles meet the fixed panel.*
- *If your shower door is to be installed over ceramic tiles, the tiles should lay completely under the wall jamb.*

### **NOTICE**

- *Caulking: no sealant is required inside the shower. Unless otherwise stated.*
- *Some models are equipped with clear sealing gaskets.*

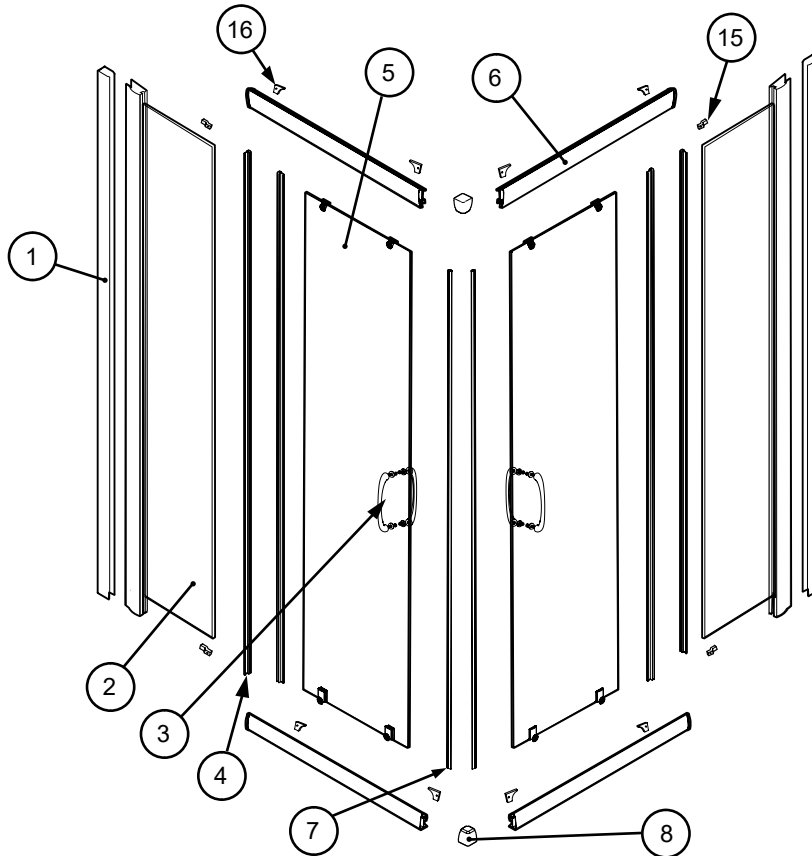
### **CARE FOR YOUR SHOWER DOOR**

- *Never use scouring powder pads or sharp instruments on metal pieces or glass panels. An occasional wiping down with a mild soap diluted in water is all that is needed to keep the panels and aluminum parts looking new.*
- *We recommend wiping the glass panels with a squeegee after each use.*

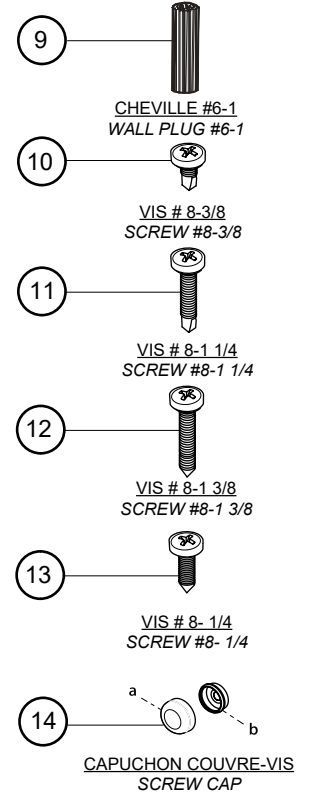
Des changements peuvent être apportés au produit sans préavis. Veuillez utiliser les instructions fournies avec le produit.

*Product specifications are subject to change without notice. Use the installation instructions supplied with the product.*

## LISTE DES PIÈCES / PARTS LISTING

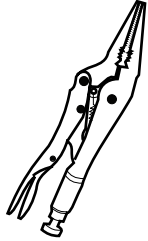


### QUINCAILLERIE / HARDWARE



ITEM	PIÈCES - PARTS	DIMENSION (in)Q	TY
1	JAMBAGE - WALL JAMB	70"	2
2P	ANNEAU FIXE AVEC EXTENSEUR - SIDE PANEL WITH EXPANDER		2
3P	OIGNÉE - HANDLE		2
4J	OINT LATÉRAL - SIDE GASKET	70"	4
5A	SSEMBLÉ DE PORTE - DOOR PANEL ASSEMBLY		2
6R	AIL SUPÉRIEUR ET INFÉRIEUR - TOP AND BOTTOM TRACK	31 9/16"	4
7J	OINT MAGNÉTIQUE - MAGNETIC DOOR GASKET	70"	2
8	ÉQUERRE DE COIN - CORNER CLIP		2
ITEM	QUINCAILLERIE - HARDWARE	DIMENSION (in)Q	TY
9	CHEVILLE - WALL PLUG	# 6-19	
10	VIS AUTO-PERÇANTE - SELF DRILLING SCREW	3/8"	8
11	VIS AUTO-PERÇANTE - SELF DRILLING SCREW	1 1/4"	8
12	VIS - SCREW	1 3/8"	8
13	VIS - SCREW	1/4"	12
14	CAPUCHON COUVRE-VIS - SCREW CAP		9
15	SUPPORT DE VERRE - GLASS SUPPORT		4
16	BUTÉE - BUMPER		4
17	ESPACEUR - SPACER		4

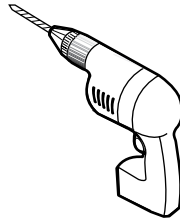
## OUTILS ET MATERIAUX REQUIS | TOOLS AND MATERIAL REQUIRED



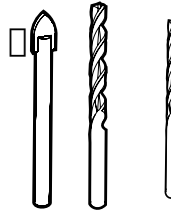
**PINCE SERRE ÉTAU (X2)**  
LONG NOSE LOCKING PLIER (X2)



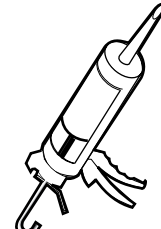
**TOURNEVIS**  
SCREWDRIVERS



**PERÇEUSE**  
DRILL



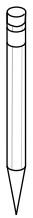
**MÈCHE 1/4" & 1/8"**  
1/4" & 1/8" DRILL BITS



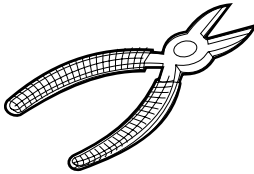
**SCELLANT**  
SILICONE



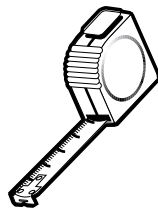
**BLOC**  
BLOCK



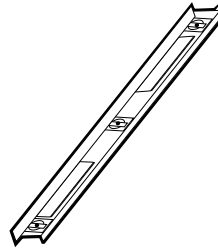
**CRAYON**  
PENCIL



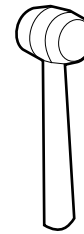
**PINCE COUPANTE**  
CUTTING PLIER



**RUBAN À MESURER**  
TAPE MEASURE



**NIVEAU**  
LEVEL



**MAILLET**  
MALLET



**TOURNE-ÉCROU**  
NUT DRIVER

□ Pour installer la porte de douche sur des tuiles en céramique, utiliser une mèche 1/4" à céramique/  
To install the shower door on ceramic tiles, use a 1/4" drill bit for ceramic tiles

## □INSTALLATION □DES □COMPOSANTES | INSTALLATION OF □COMPONENTS

### □TÂCHE □STE □ □ □ □

- Jambage
- Extenseur
- Rail inférieur, rail supérieur
- Wall Jamb
- Expander
- Top Guide, Bottom Guide

voir page 6 à 9  
see page 6 to 9

### □TÂCHE □STE □ □ □ □

- Assemblé de porte
- Joint magnétique
- Door Assembly
- Magnetic Door Gasket

voir page 24 - 25  
see page 24 - 25

### □TÂCHE □STE □ □

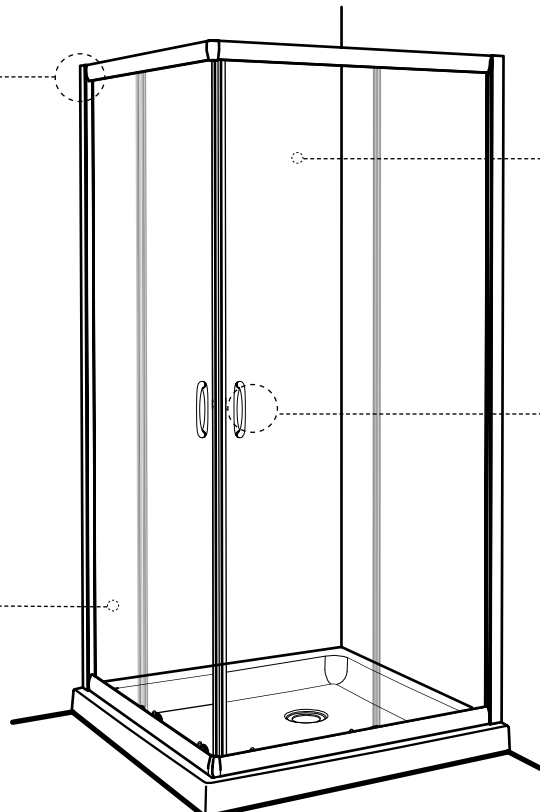
- Panneau fixe
- Joint latéral
- Fixed Panel
- Side Gasket

voir page 8 et 9  
see page 8 et 9

### □TÂCHE □STE □ □

- Ensemble de poignée
- Butée
- Knobs set
- Bumper

voir page 26  
see page 26



**1 INSTALLATION DU JAMBAGE / WALL JAMB INSTALLATION**

- 1a. Marquer le centre du seuil de la base à l'aide d'un ruban à mesurer.

*Use a measuring tape to mark the center of the threshold.*

- 1b. Reporter la ligne au mur à l'aide d'un niveau

*Run a second line up the wall using a level.*

- 1c. Placer les jambages au mur en centrant l'ouverture des trous sur la ligne marquée précédemment. Assurer la verticalité du jambage à l'aide du niveau.

*Place the wall jambs on the wall so that the holes are located directly on the lines marked previously.*

- 1d. Percer des trous avec une mèche Ø1/8" en utilisant les trous du jambage comme référence.

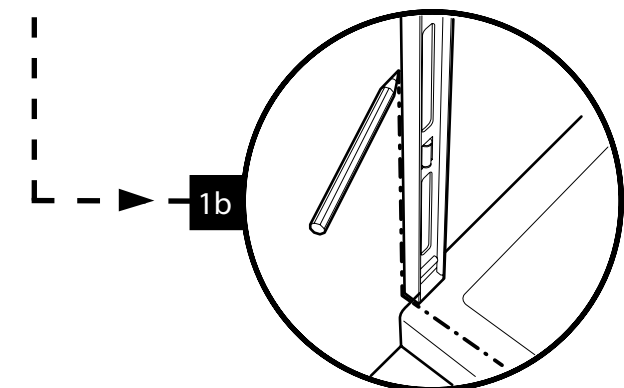
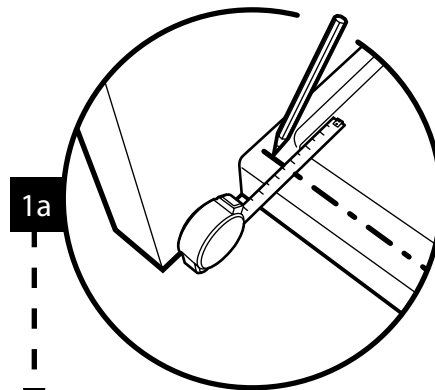
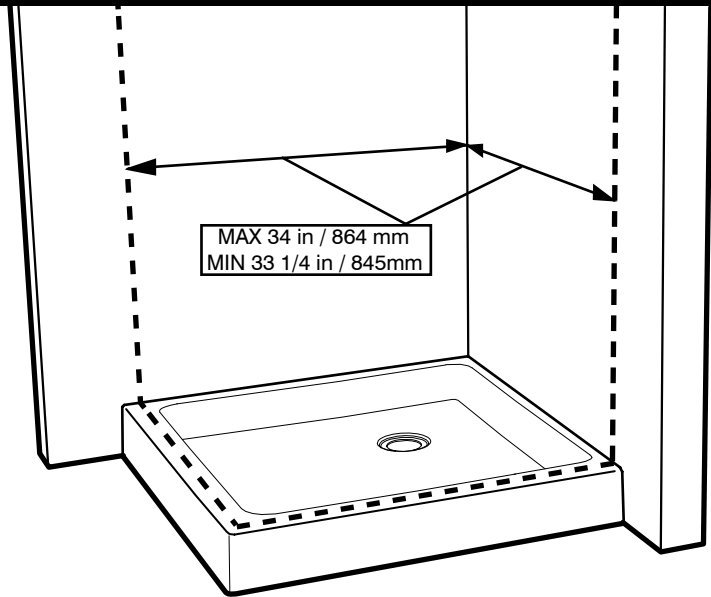
*Drill holes with a Ø1/8" drill bit using the wall-jamb slotted holes as reference.*

- 1e. Introduire une goutte de silicone dans chaque trou percé dans le mur avant d'y insérer une cheville.

*Insert one drop of silicone in each hole bored in the wall before inserting there wall plug.*

- 1f. Visser les deux jambages au mur en utilisant les vis 1 3/8" (3) et les chevilles déjà installées dans le mur. Assurer la verticalité avec le niveau.

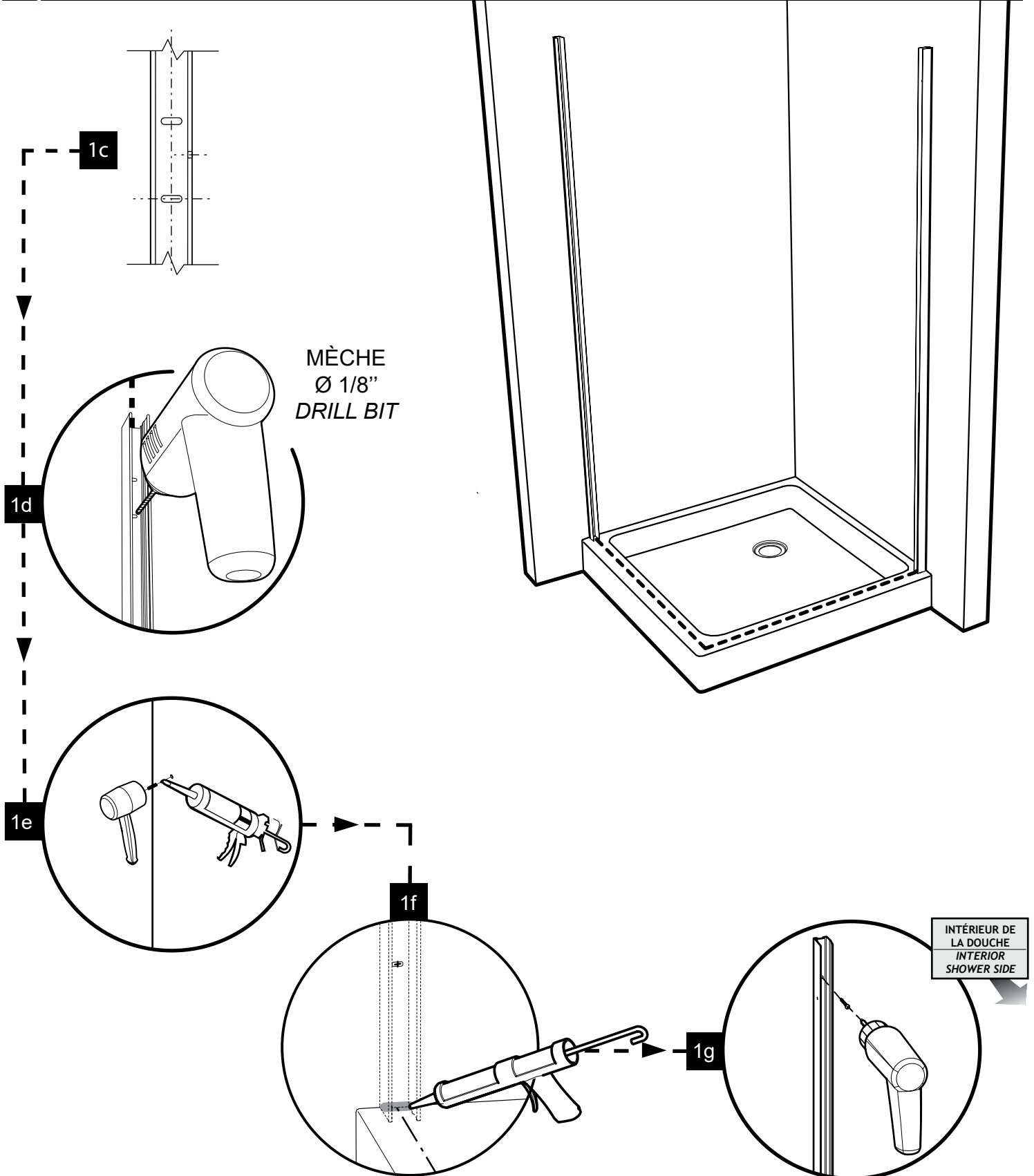
*Screw the two wall jambs in the wall plugs already installed in the wall by using screws 1 3/8" (3). Ensure verticality with the level.*



**THE INSTALLATION SHOWN IS BASED ON PLUMB FINISHED WALLS AND A LEVELLED BASE. IF THESE CONDITIONS ARE NOT MET, PLEASE ADJUST ACCORDINGLY.**

**L'INSTALLATION ILLUSTRÉE EST BASÉE SUR DES MURS FINIS D'APLOMB ET UNE BASE DE DOUCHE NIVELÉE. SI CES CONDITIONS NE SONT PAS PRÉSENTÉES, VEUILLEZ AJUSTER EN CONSÉQUENCE.**

**1** INSTALLATION DU JAMBAGE / WALL JAMB INSTALLATION



## 2 INSTALLATION DU CADRE / FRAME INSTALLATION

- 2a. Glisser les supports de verre dans les rails.

*Slide the glass supports in the rails.*

- 2b. Assembler le cadre de la porte en utilisant deux des rails et un des panneaux fixes. Placer les espaceurs dans les extenseurs et visser à l'aide des vis 1 3/8" (8). Répéter l'assemblage pour l'autre côté. Placer le côté texturé vers l'extérieur.

*Assemble the frame using two tracks and the fix panels. Place the spacers in the expanders and screw in position with 1 3/8" (8). Repeat the assembly for the other side. The textured side of the glass must be placed towards the outside the shower.*

- 2c. Insérer les équerres de coin dans les rails et sécuriser avec les vis 1/4" (2).

*Insert corner clip in the tracks and secure with 1/4" (2) screws.*

- 2d. Glisser les support de verre de façon à mettre une petite pression sur le panneau de verre. Sécuriser à l'aide de vis 1/4" (4).

*Slide the glass supports to put a little pressure on the glass panel. Secure with the 1/4" screw (4).*

- 2e. Insérer les extenseurs dans les jambages et positionner le cadrage centré sur le seuil de la base.

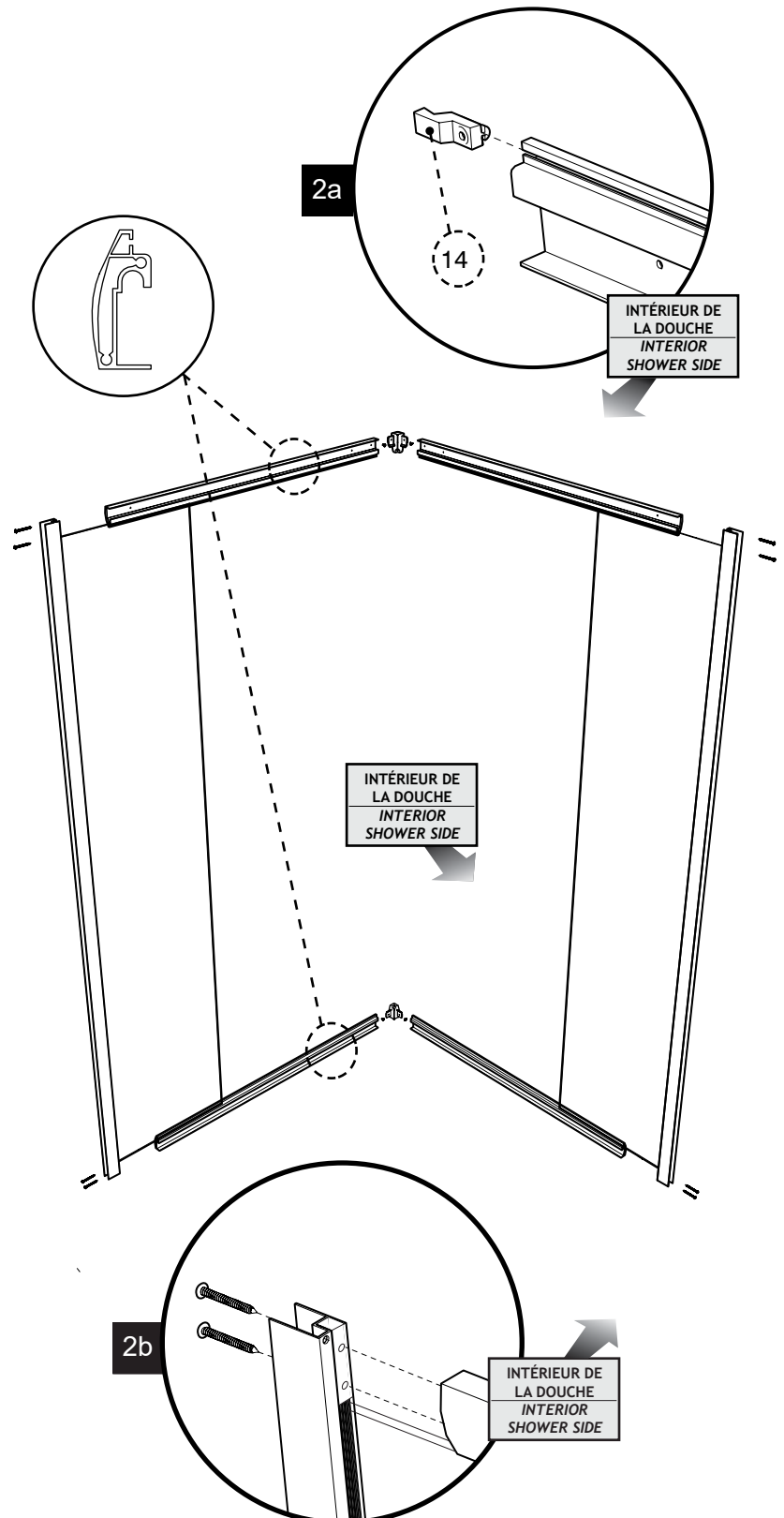
*Insert the expanders in the wall jambs and centered the frame on threshold of the base.*

- 2f. Assurer le niveau des cadres et serrer, en protégeant les surfaces, les extenseurs avec leur jambage à l'aide de pinces autobloquantes.

*Level the top rail and the bottom rail by clamping the magnetic expander and expander with their wall jamb by using locking pliers.*

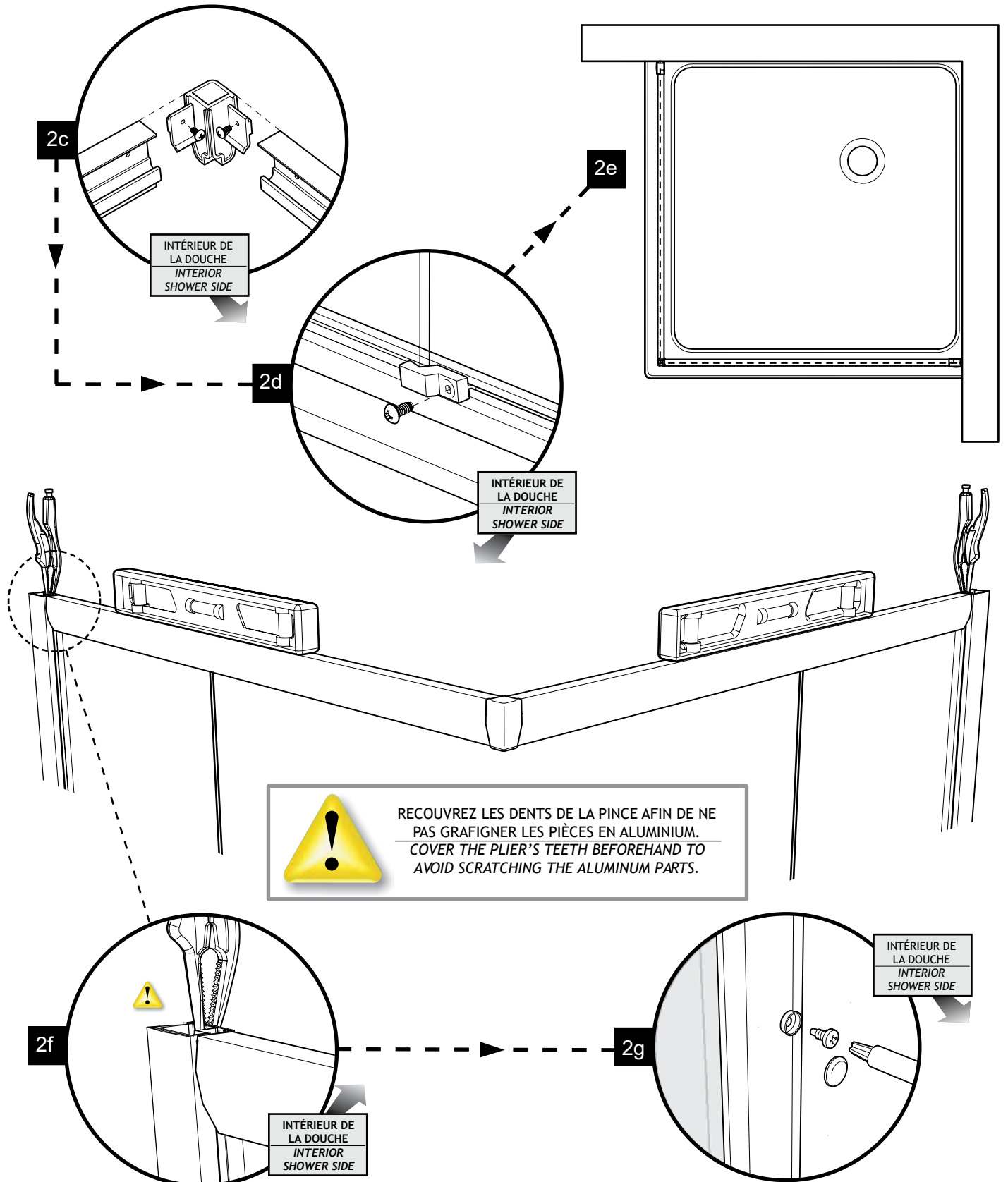
- 2g. Sécuriser les extenseurs avec les jambages à l'aide des vis auto-perçante #8- 3/8" (6) et placer les capuchons sur les têtes de vis apparentes.

*Secure the expanders with their wall jambs using the self drilling screws #8- 3/8" (6) and place the caps on the heads of apparent screws.*





**2** INSTALLATION DU CADRE / FRAME INSTALLATION



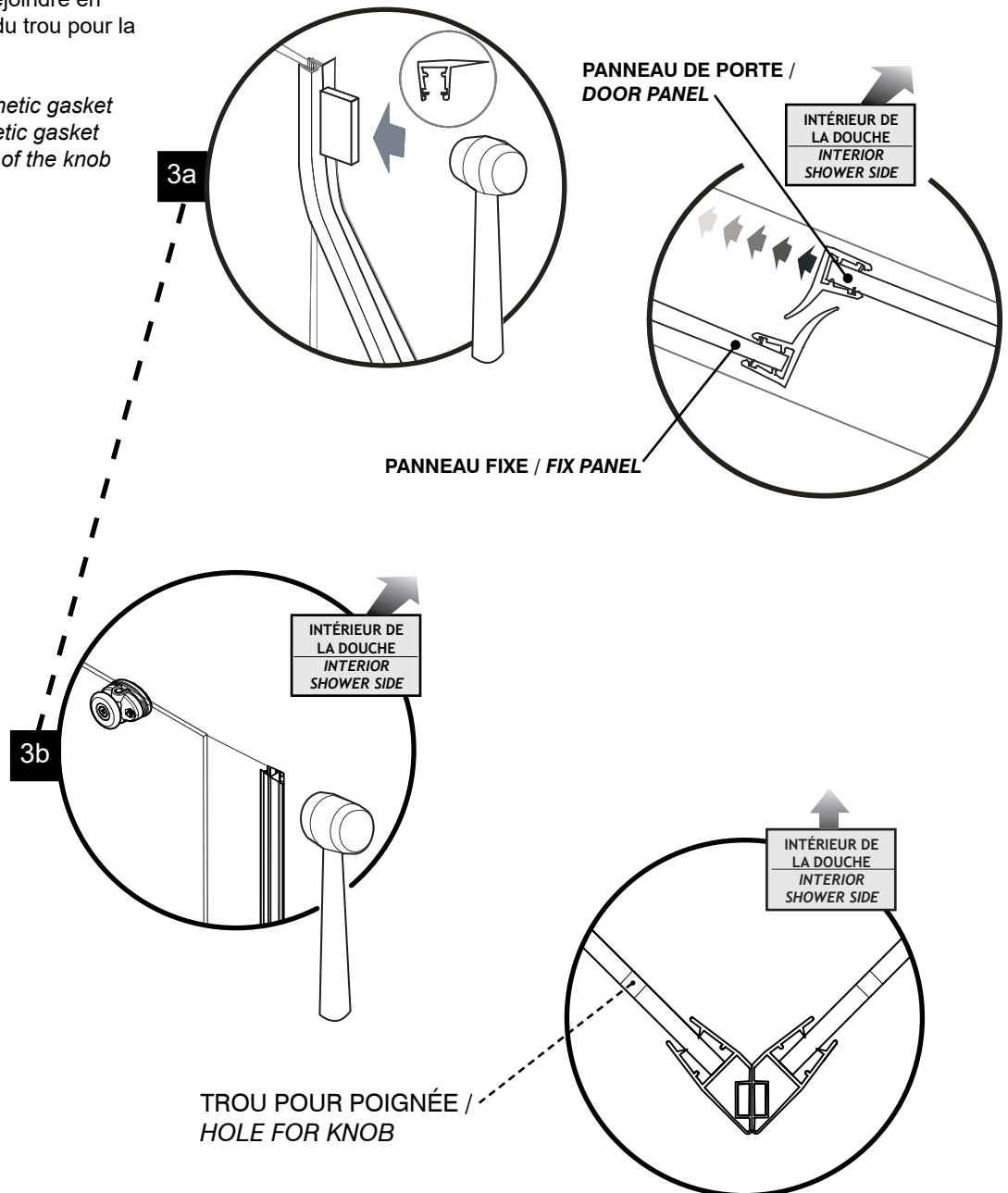
## 3 INSTALLATION DES JOINTS / GASKETS INSTALLATION

- 3a. Installer à l'aide d'un maillet les joints latéraux sur les panneaux fixes et les panneaux de porte. Placer le côté texturé vers l'extérieur de la douche.

*Use a mallet to install the side gasket on the fix panels and the door panels. Place the textured side towards the outside of the shower.*

- 3b. Installer à l'aide d'un maillet les joints magnétiques sur les panneaux de porte. Les joints magnétique doivent se rejoindre en pointe vers l'extérieur du côté du trou pour la poignée.

*Use a mallet to install the magnetic gasket on the door panels. The magnetic gasket must close in point on the side of the knob hole.*



## 4 INSTALLATION DES PANNEAUX DE PORTE / DOOR PANELS INSTALLATION

- 4a. Installer les roulettes sur le panneau de porte de façon à ce que les roulettes pointent vers l'extérieur de la douche. Le trou de la poignée doit toujours être du côté fermeture de la porte et le côté texturé vers l'extérieur.

*Install the rollers on the door panel so that the rollers point towards the outside of the shower. The hole of the handle must always be on the closed side of the door and the textured side toward the outside.*

- 4b. Installer les guides du bas sur le panneau de porte en plaçant les roulettes vers l'extérieur de la douche.

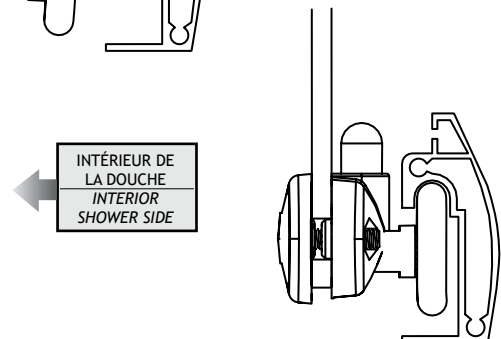
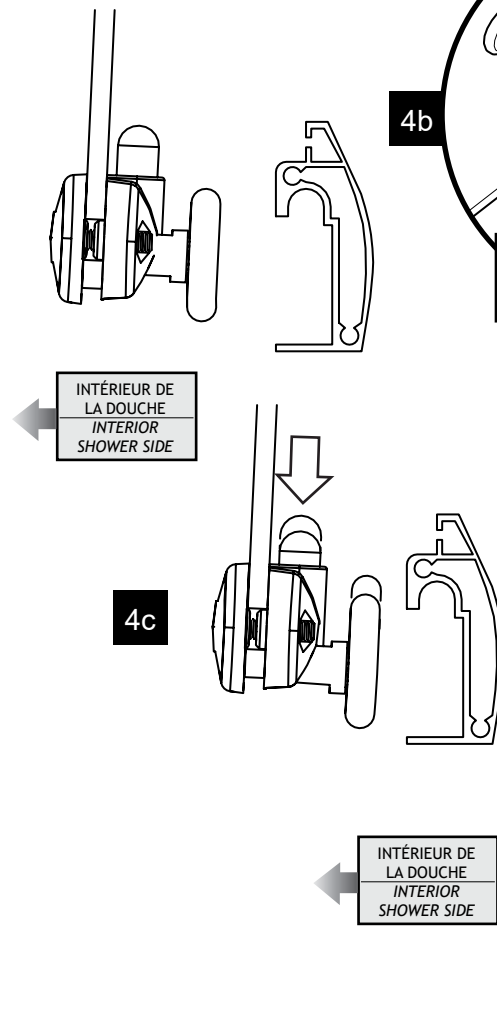
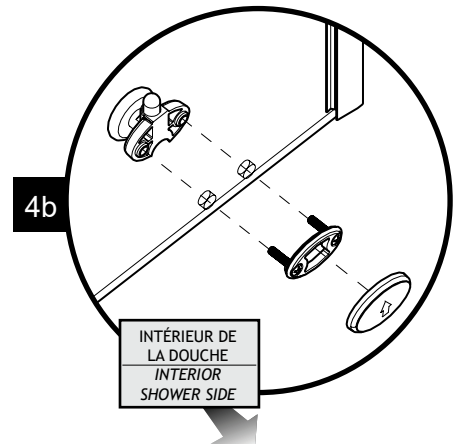
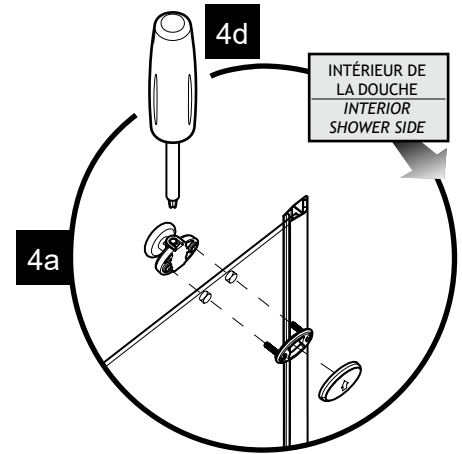
*Install the bottom sliders on the door panel while placing the hooks towards the outside of the shower.*

- 4c. Placer les roulettes du panneau de porte sur le rail supérieur et enfoncer les guides du bas pour les engager dans le rail inférieur.

*Place the rollers of the door panel on the top rail and push on the bottom sliders to engage them in the bottom rail.*

- 4d. Dévisser légèrement les vis des roulettes du panneau de porte et revisser en assurant la verticalité des panneaux de porte à l'aide d'un niveau.

*Slightly unscrew the screws of the rollers of the door panel and screw it back by ensuring verticality with the level.*



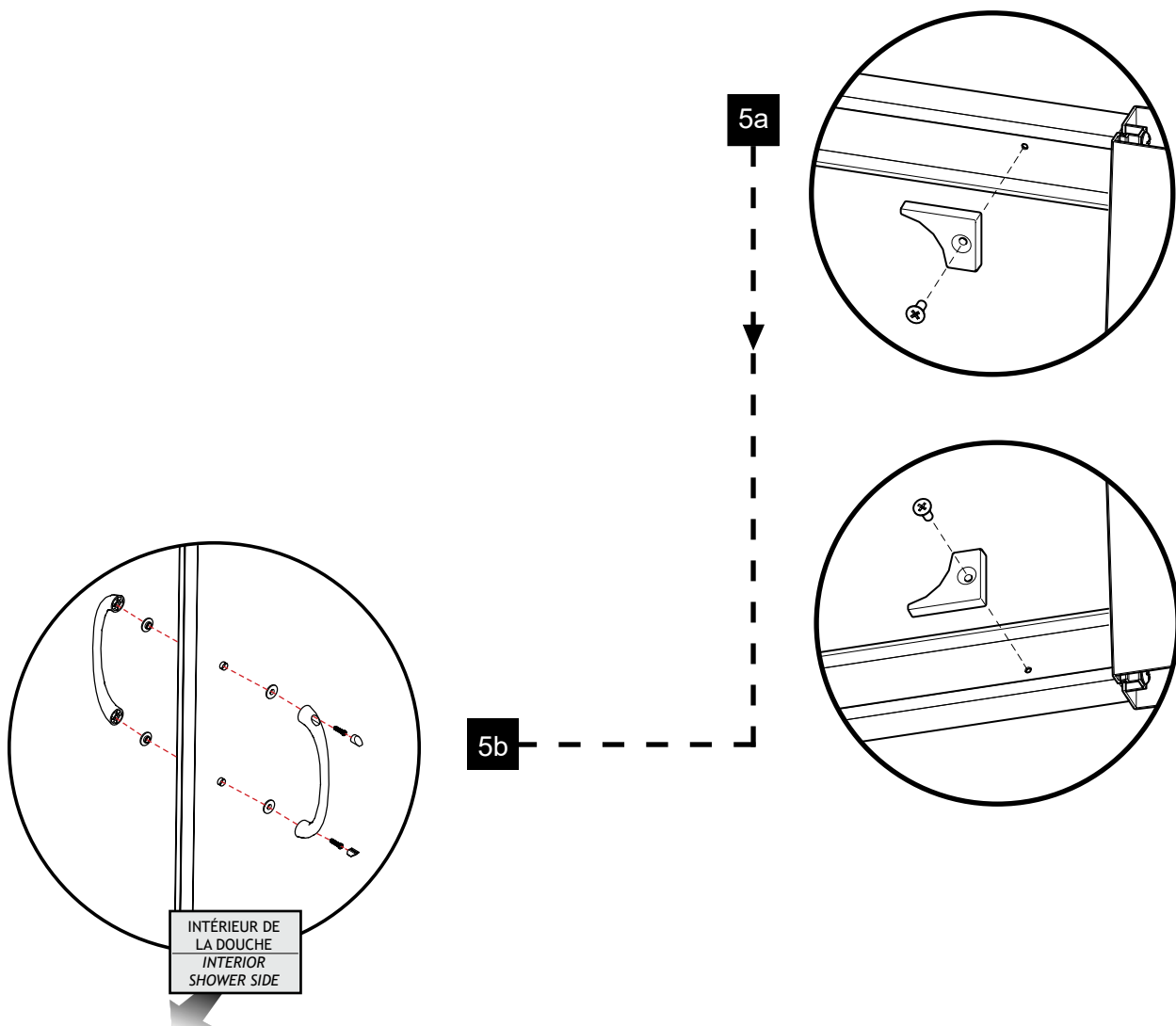
## 5 INSTALLATION PIÈCES DE FINITION / FINISHING PARTS INSTALLATION

5a. Visser les butées dans les rails supérieur et inférieur.

*Screw the bumpers in the top and bottom rails.*

5b. Installer les poignées.

*Install the handles.*



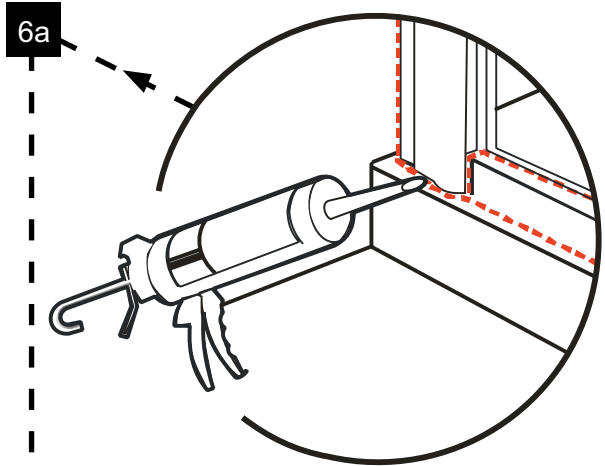
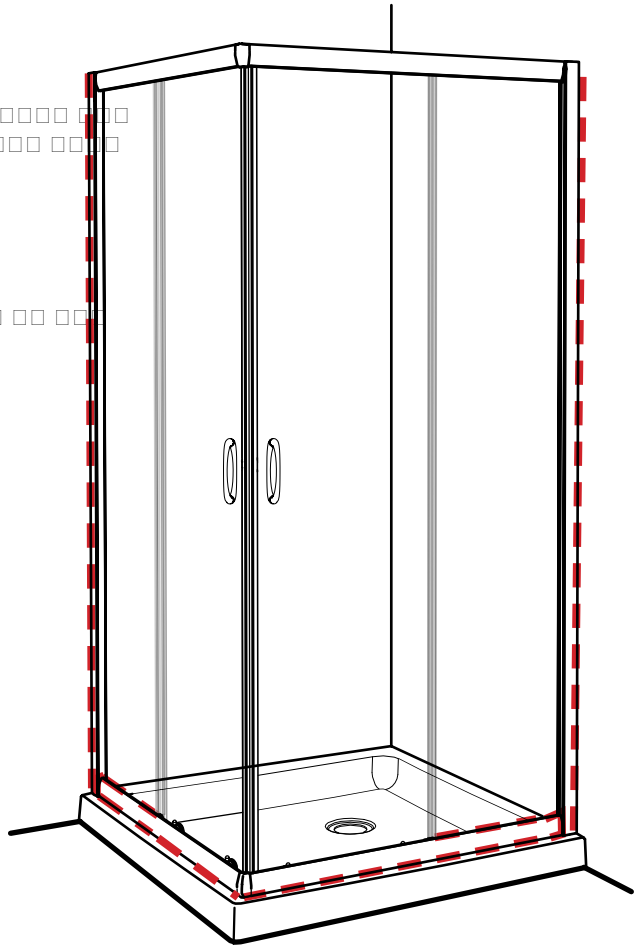
## 6 CALFEUTRAGE / SEALING

6a. Calfeutrer l'extérieur du cadre entre le mur et le jambage, le long du rail inférieur et en bas du panneau fixe.

Sealer the exterior of the frame between the wall and the jamb, along the bottom rail and at the bottom of the fixed panel.

6b. Attendre 24 heures avant de faire fonctionner la douche pour laisser le silicone séché.

Wait 24 hours before operating the shower to allow the silicone to dry.



**24** HEURES  
HOURS