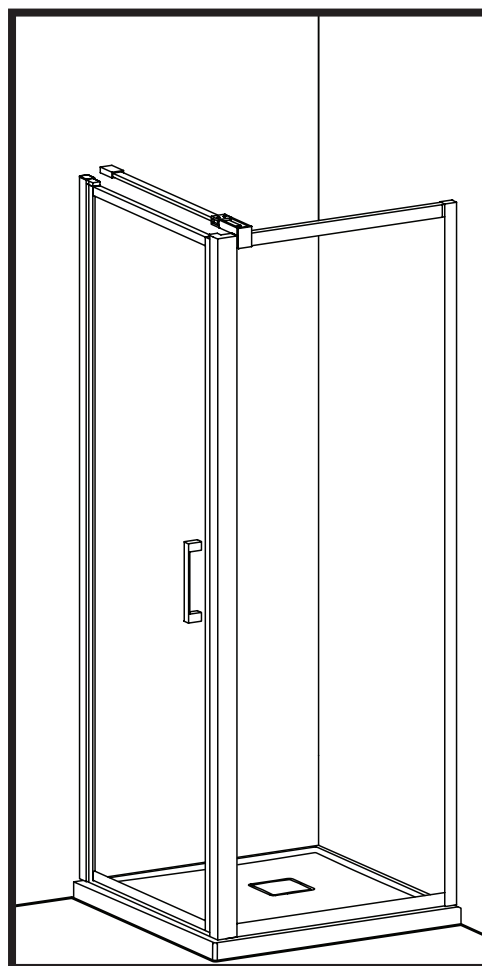
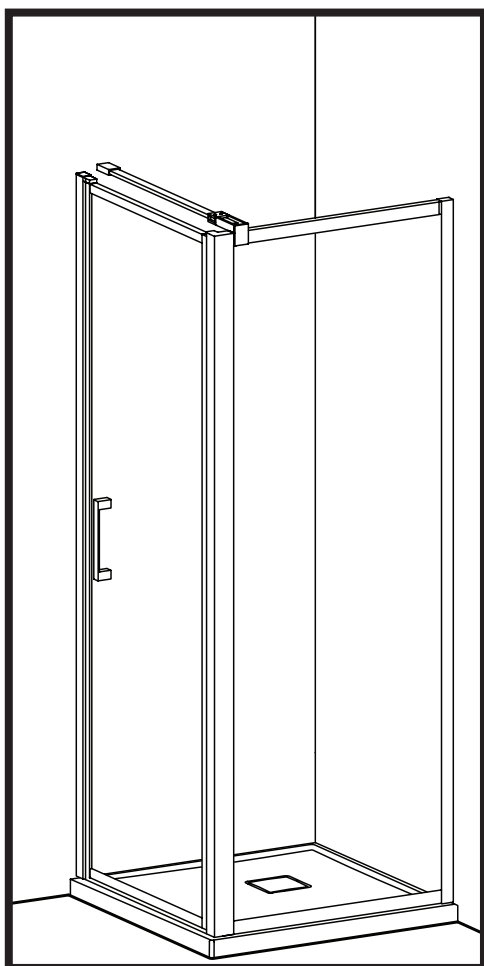


INSTALLATION MANUAL - *GUIDE D'INSTALLATION*  
**EL02**





**PLEASE KEEP THIS MANUAL AND PRODUCT CODE NUMBER FOR FUTURE REFERENCE AND FOR ORDERING REPLACEMENT PARTS IF NECESSARY**  
*VEUILLEZ CONSERVER CE MANUAL ET LE CODE DE PRODUIT POUR DES RÉFÉRENCES FUTURES, ET AU BESOIN, LA COMMANDE DE PIÈCES DE RECHARGE*

## GENERAL INSTRUCTIONS

- Read this manual carefully and completely before proceeding.
- It is recommended that you wear safety glasses at all times during the installation.

## INSTALLATION OVER CERAMIC TILES

- If your shower door is to be installed over ceramic tiles, the tiles should lay completely under the wall jamb.
- Silicone should be used to seal the gap where the ceramic tiles meet the fixed panel.

## NOTICE

- Caulking: no sealant is required inside the shower, unless otherwise stated.
- Some models are equipped with clear sealing gaskets.

## CARE FOR YOUR SHOWER DOOR

- Never use scouring powder pads or sharp instruments on metal pieces or glass panels. An occasional wiping down with a mild soap diluted in water is all that is needed to keep the panels and aluminum parts looking new.
- We recommend wiping the glass panels with a squeegee after each use.

## INSTRUCTIONS GÉNÉRALES



- Lire attentivement et complètement le manuel d'installation avant de procéder.
- Il est recommandé de porter des lunettes de sécurité en tout temps lors de l'installation.



## INSTALLATION SUR LES TUILES EN CÉRAMIQUE

- Si votre porte de douche doit être installée sur une bordure en céramique, le jambage doit reposer complètement sur cette dernière.
- Le calfeutrage doit être appliqué sur le côté extérieur de la douche où le panneau fixe rencontre la bordure en céramique.

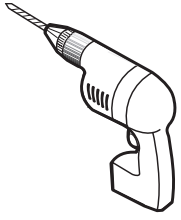
## NOTE

- Calfeutrage: aucun scellant n'est nécessaire à l'intérieur de la douche
- Certains modèles sont dotés de joints d'étanchéité clairs.

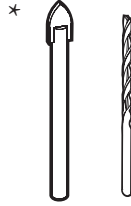
## L'ENTRETIEN DE VOTRE DOUCHE

- Ne jamais utiliser de poudre ou de tampon à récurer, ni d'instrument tranchant sur les parties en métal ou en verre. De temps à autre, il suffit de nettoyer la porte avec une solution d'eau et un détergent doux pour conserver l'aspect neuf des panneaux de verre et du cadre en aluminium.
- Nous recommandons de passer une raclette de douche sur les panneaux de verre après chaque utilisation.

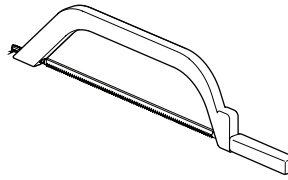
## TOOLS REQUIRED / OUTILS REQUIS



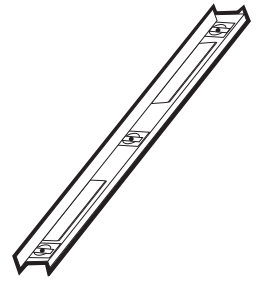
**DRILL**  
PERCEUSE



**1/4" & 1/8" DRILL BITS**  
MÈCHE 1/4" & 1/8"



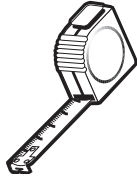
**HACKSAW**  
SCIE À MÉTAUX



**LEVEL**  
NIVEAU



**PENCIL**  
CRAYON



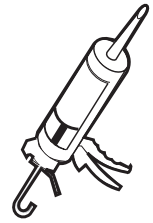
**TAPE MEASURE**  
RUBAN À MESURER



**PLIERS**  
PINCE



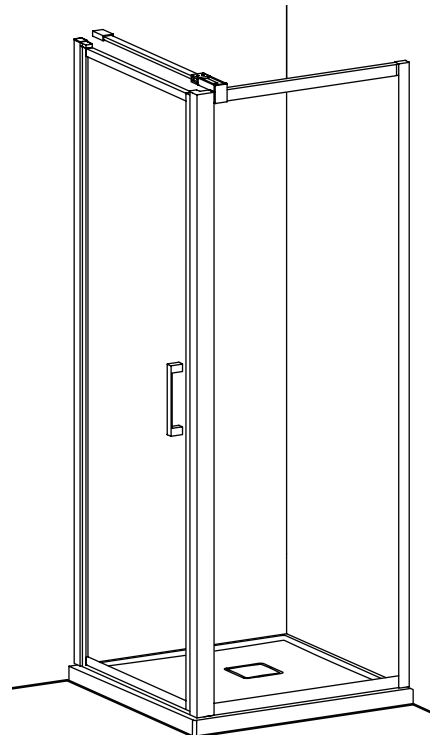
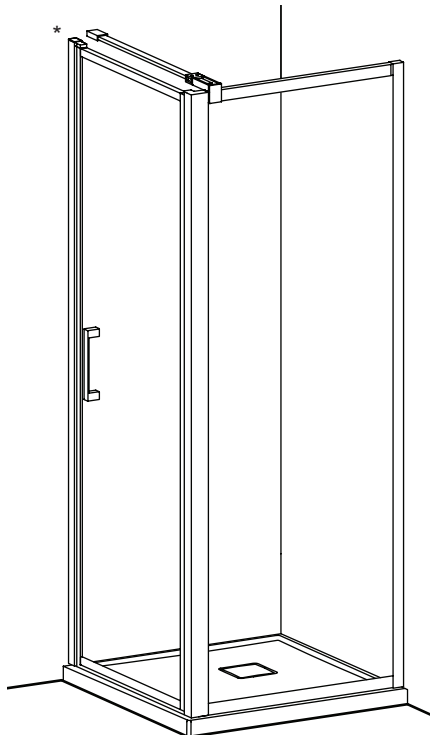
**SCREWDRIVER**  
TOURNEVIS



**SILICONE**  
SCÉLLANT

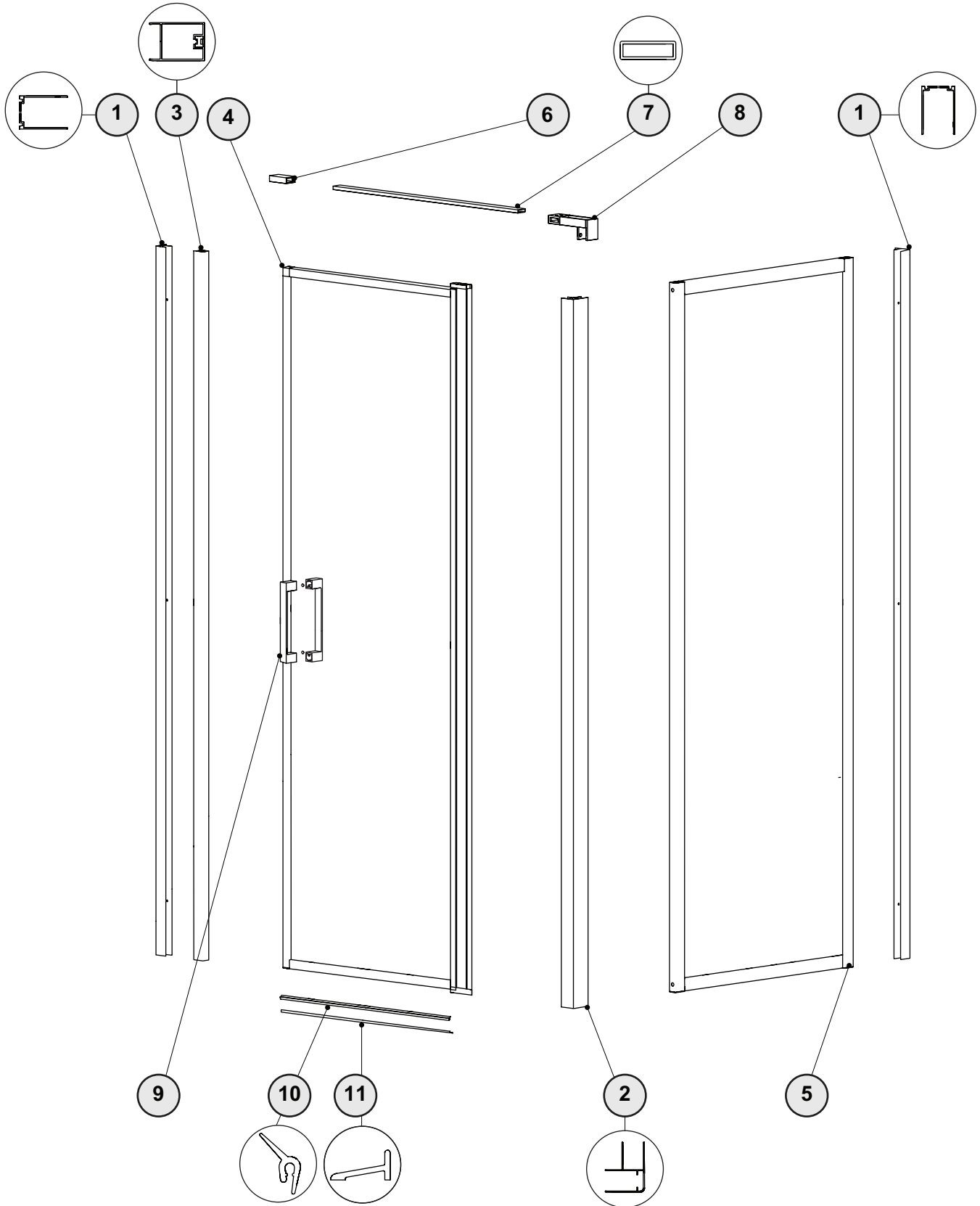
\* Use a 1/4" drill bit for ceramic when drilling into ceramic tiles • \* Utiliser une mèche à céramique de 1/4" lors du perçage des tuiles en céramique.

## POSSIBLE CONFIGURATIONS / CONFIGURATIONS POSSIBLES

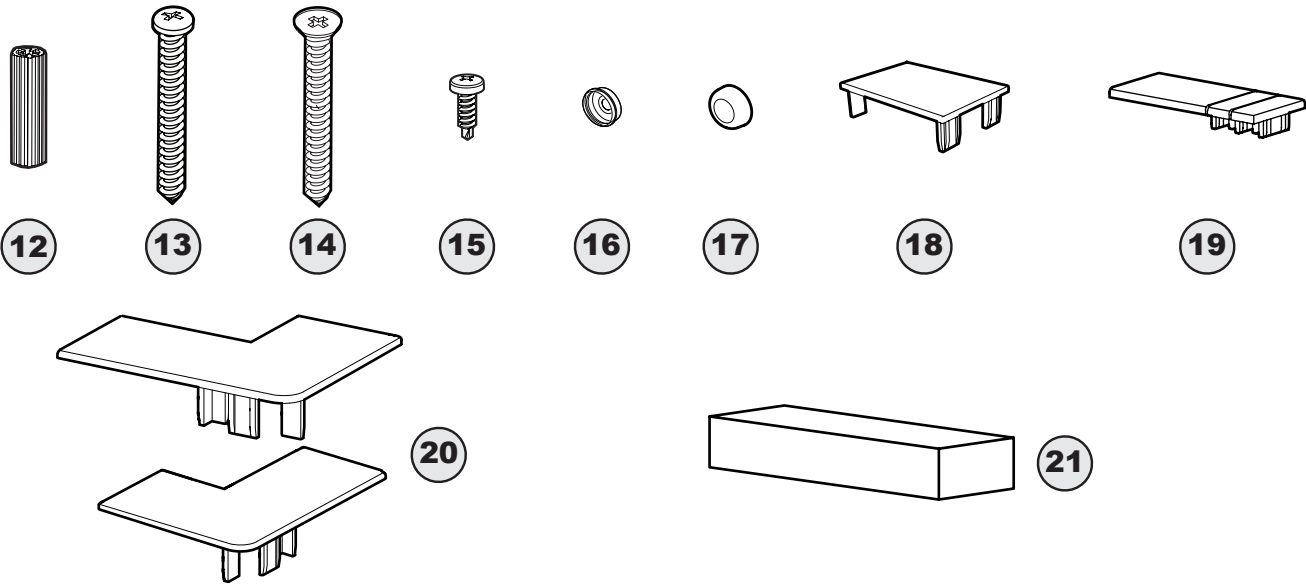


\* This configuration is illustrated in this manual. • \* Cette configuration est illustrée dans ce manuel.

**PARTS AND HARDWARE LISTING /  
LISTE DES PIÈCES ET QUINCAILLERIE**



**PARTS AND HARDWARE LISTING /  
LISTE DES PIÈCES ET QUINCAILLERIE**



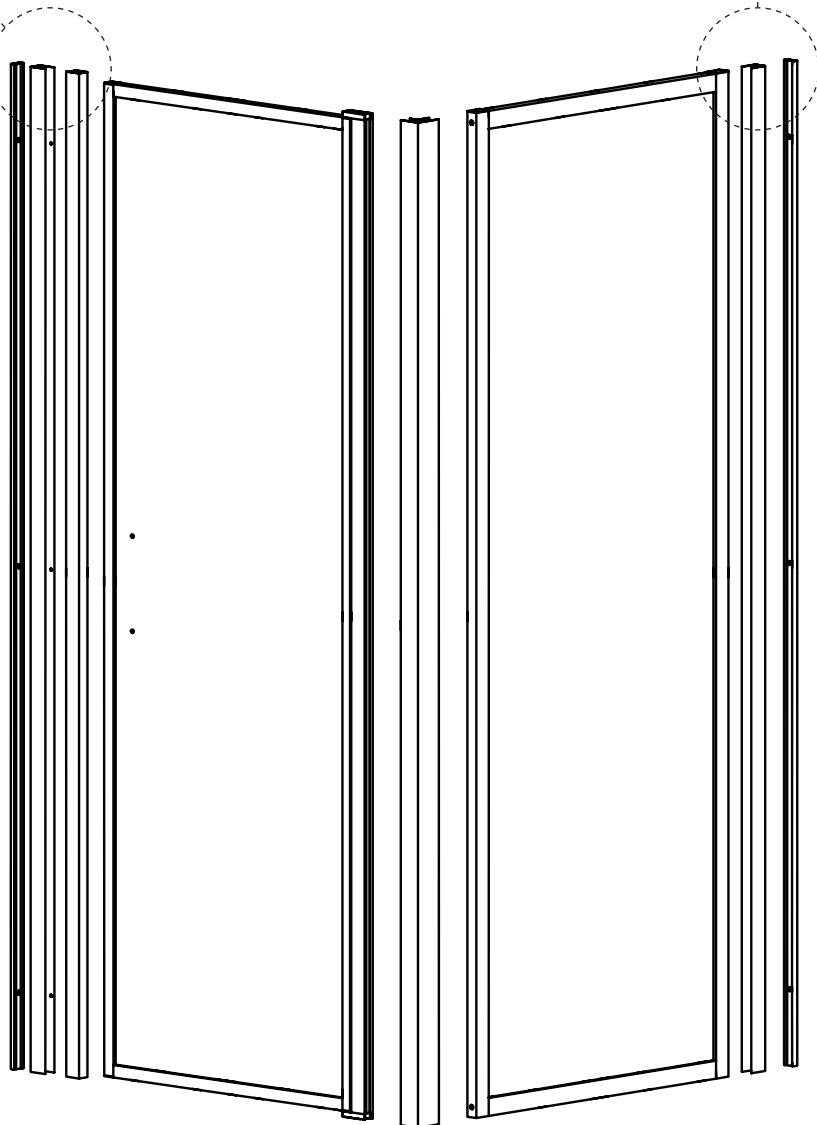
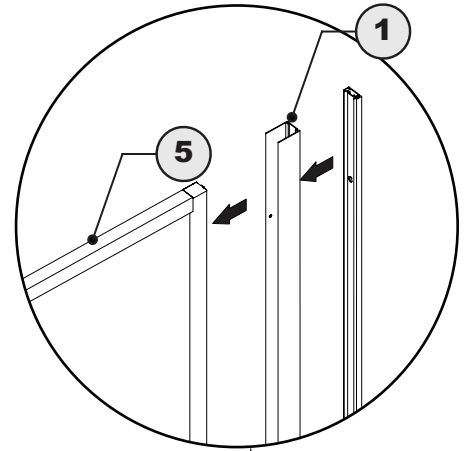
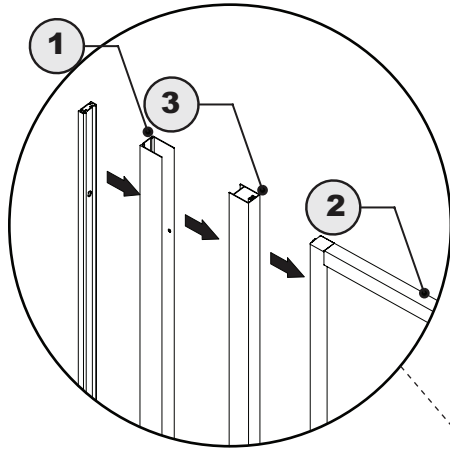
ITEM	FLEURCO CODE	PARTS AND HARDWARE / PIÈCES ET QUINCAILLERIE	QTY
1	ELE-WJAMB-XX-79	WALL JAMB / JAMBAGE	2
2	LA-CJAMB-XX-79	CORNER JAMB / JAMBAGE DU COIN	1
3	LAP-MAGEXP-XX-79	MAGNETIC EXPANDER / EXTENSEUR MAGNÉTIQUE	1
4		DOOR PANEL ASSEMBLY / ASSEMBLAGE DU PANNEAU DE PORTE	1
5		RETURN PANEL / PANNEAU DE RETOUR	1
6	LAVBRACKET-33	WALL MOUNT BRACKET / SUPPORT MURAL	1
	PJ-BRACKET-XX		
7	LAVBAR-XX-70	SUPPORT BAR / BARRE DE SUPPORT	1
8	LAV-BRACKET-S-XX	GLASS MOUNT BRACKET / SUPPORT DE VERRE	1
9		HANDLE / POIGNÉE	1
10	COEX-LA415-40-33	THRESHOLD GASKET / JOINT DU SEUIL	1
	COEX-LA415-40		
11	PLAT-THRESH-33-72	THRESHOLD / SEUIL	1
	++15405		
12		WALL PLUG / CHEVILLE	6
13		PAN HEAD SCREW / VIS À TÊTE CYLINDRIQUE	6
14		FLAT HEAD SCREW / VIS À TÊTE PLATE	1
15		PAN SELF DRILLING SCREW / VIS PAN AUTO-PERÇANTE	12
16		BACK SCREW CAP / CAPUCHON COUVRE-VIS ARRIÈRE	18
17		SCREW CAP / CAPUCHON COUVRE-VIS	18
18	LA-RP-CAP-33-79	FRAME CAP / CAPUCHON DU CADRE	1
	LA-RP-CAP-XX		
19	ELE-WJCAP-XX	WALL JAMB CAP / CAPUCHON DU JAMBAGE	2
20	LA-CJAMB-CAP-33-79	CORNER CAP / CAPUCHON DE JAMBAGE DU COIN	1 SET
	LA-CJAMB-CAP-XX		
21		SHIM / CALE	1

LEGEND / LÉGENDE  
 XX = FINISH/FINI (11, 25, 33)  
 \*\* = LENGTH / LONGUEUR (54, 60, 79, 86 ETC)  
 ++ = CODE / CODE (AC, ABN)

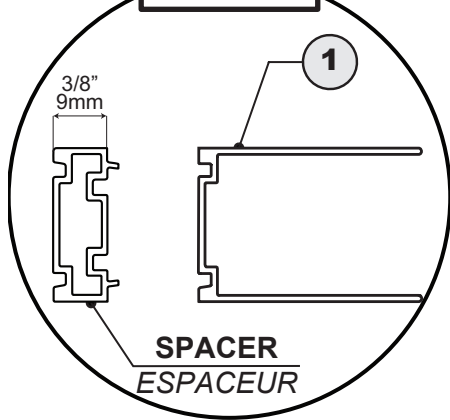
## SPACERS FUNCTION / FONCTION DES ESPACEURS

IF THE WALL OPENING EXCEEDS THE MAXIMUM DIMENSION OF THE DOOR, PLEASE CALL YOUR FLEURCO DISTRIBUTOR TO PURCHASE THE SPACERS KIT, THIS WILL EXPAND THE UNIT AN ADDITIONAL 3/4"

SI L'OUVERTURE DU MUR DÉPASSE LA DIMENSION MAXIMALE DE LA PORTE, S'IL VOUS PLAÎT APPELER VOTRE DISTRIBUTEUR FLEURCO POUR ACHETER LE KIT D'ESPACEURS QUI PERMETTRA D'AJUSTER LA PORTE DE 3/4" ADDITIONNEL.



TOP VIEW  
VUE DE DESSUS

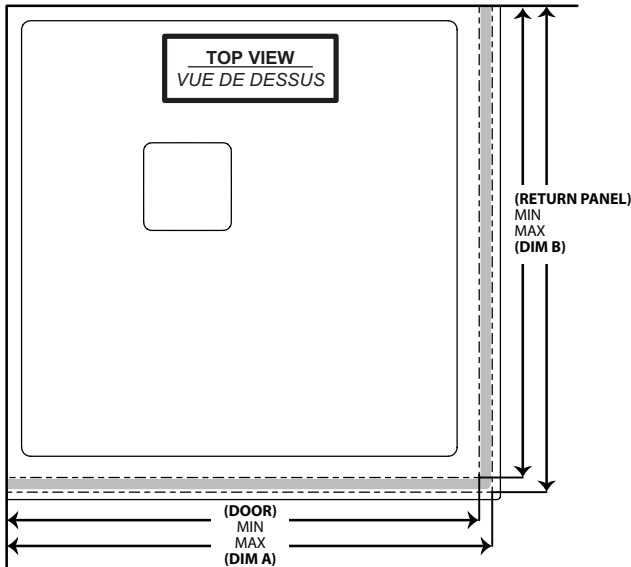


**DIMENSIONS SPECIFICATIONS INCLUDING THE SPACERS /  
SPÉCIFICATIONS DES DIMENSIONS Y COMPRIS LES ESPACEURS**

MODEL MODÈLE	DIM A = FRONT OPENING		SPACER
	DIM A = DIMENSION DE L'AVANT		ESPACEUR
	MIN	MAX	MAX
ELECP23__-XX-40-79	23-1/4"	23-7/8"	24 1/4"
ELECP25__-XX-40-79	25-1/4"	25-7/8"	26 1/4"
ELECP27__-XX-40-79	27-1/4"	27-7/8"	28 1/4"
ELECP29__-XX-40-79	29-1/4"	29-7/8"	30 1/4"
ELECP31__-XX-40-79	31-1/4"	31-7/8"	32 1/4"
ELECP33__-XX-40-79	33-1/4"	33-7/8"	34 1/4"

MODEL MODÈLE	DIM B = SIDE OPENING		SPACER
	DIM B = DIMENSION DU CÔTÉ		SPACEUR
	MIN	MAX	MAX
32	29-1/4"	29 7/8"	30 1/4"
36	33-1/4"	33 7/8"	34 1/4"
42	39-1/4"	39 7/8"	40 1/4"
48	45-1/4"	45 7/8"	46 1/4"

Return panel size corresponding to the model that was purchased /  
Taille du panneau de retour correspondant au modèle acheté



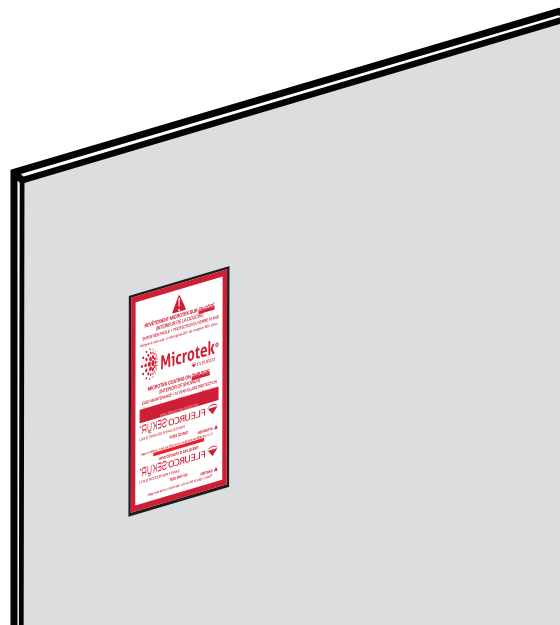
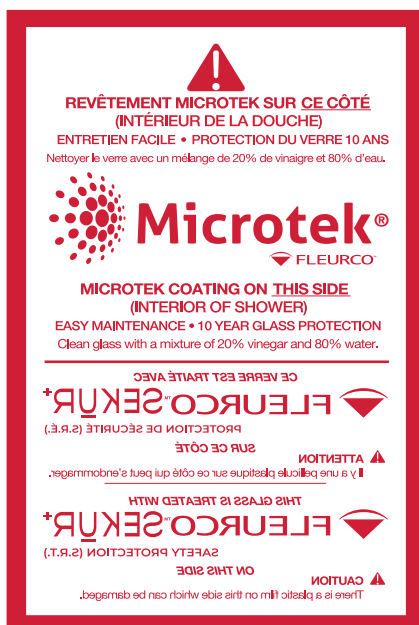
**THIS DOOR OPENS OUTWARDS AND INWARDS, CONFIRM THE PLUMBING LOCATION BEFORE STARTING THE INSTALLATION**  
*CETTE PORTE S'OUVRE VERS L'INTÉRIEUR ET L'EXTÉRIEUR. CONFIRMER L'EMPLACEMENT DE LA PLOMBERIE AVANT DE COMMENCER L'INSTALLATION*

**THE INSTALLATION SHOWN IS BASED ON PLUMB FINISHED WALLS AND A LEVELLED BASE. IF THESE CONDITIONS ARE NOT MET, PLEASE ADJUST ACCORDINGLY**  
*L'INSTALLATION ILLUSTRÉE EST BASÉE SUR DES MURS FINIS D'APLOMB ET UNE BASE DE DOUCHE NIVELÉE. SI CES CONDITIONS NE SONT PAS PRÉSENTS, VEUILLEZ AJUSTER EN CONSEQUENCE*

**DETECTING THE S.R.T SIDE ON THE GLASS / DÉTECTER LE CÔTÉ S.R.É SUR LE VERRE**

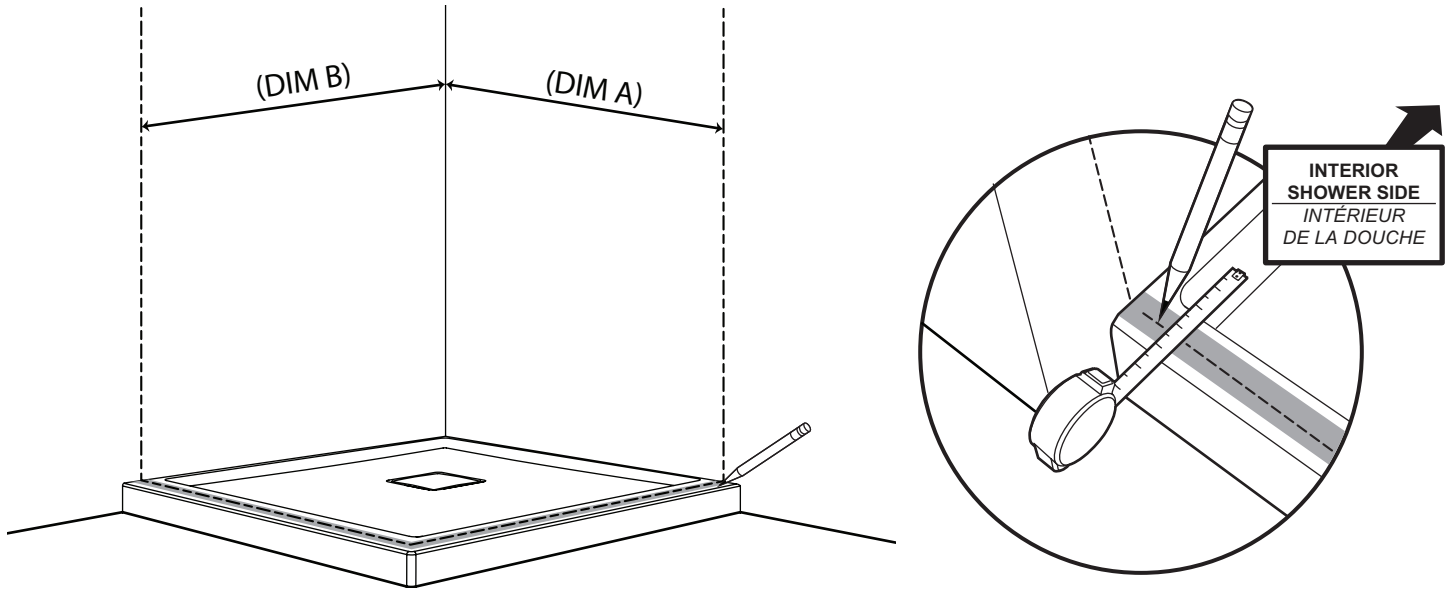
THE PANELS ARE TREATED DIFFERENTLY ON EACH SIDE. LOCATE THE MICROTEK AND S.R.T LABEL THAT IS INSTALLED ON THE MICROTEK SIDE (THE INTERIOR SIDE OF THE SHOWER). REMOVE THE STICKER AT THE END OF THE INSTALLATION.

LES PANNEAUX ONT UN TRAITEMENT DIFFÉRENT SUR CHAQUE CÔTÉ. LOCALISER L'ÉTIQUETTE MICROTEK ET S.R.É QUI EST INSTALLÉE SUR LE CÔTÉ DU MICROTEK (LA FACE INTÉRIEURE DE LA DOUCHE). RETIRER L'ÉTIQUETTE À LA FIN DE L'INSTALLATION.



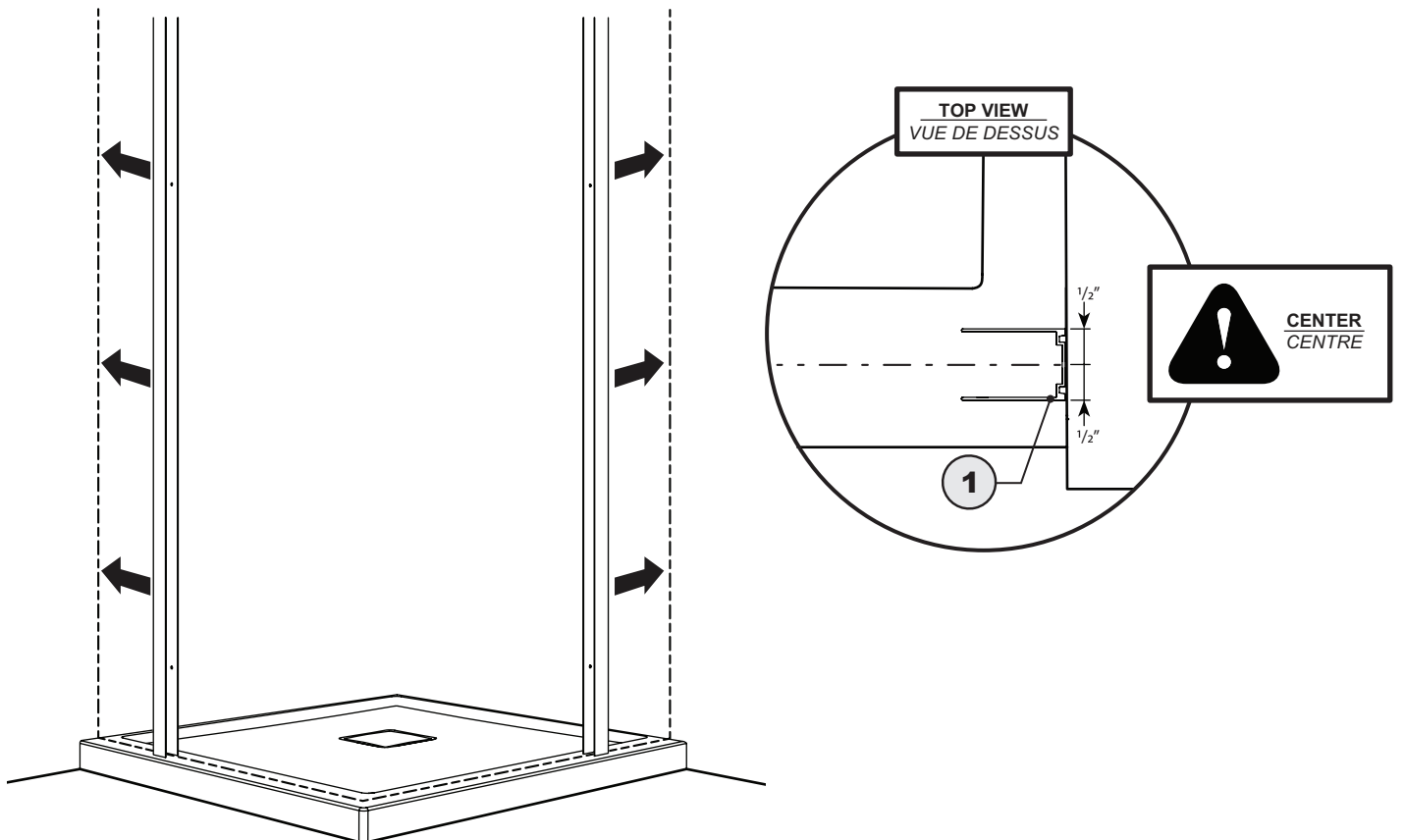
1

MARK THE CENTER LINES / MARQUER LES LIGNES DU CENTRE

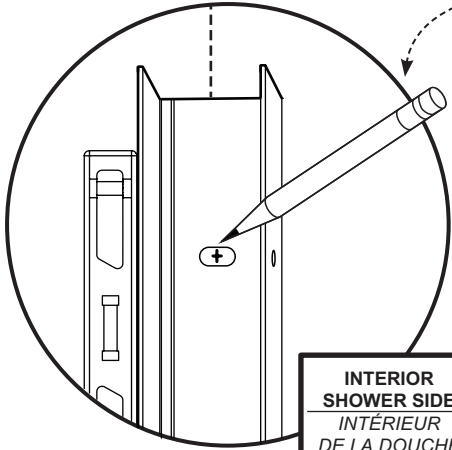


2

PLACE THE CENTER OF THE WALL JAMBS ON THE CENTER LINES /  
PLACER LE CENTRE DES JAMBAGES SUR LES LIGNES DU CENTRE





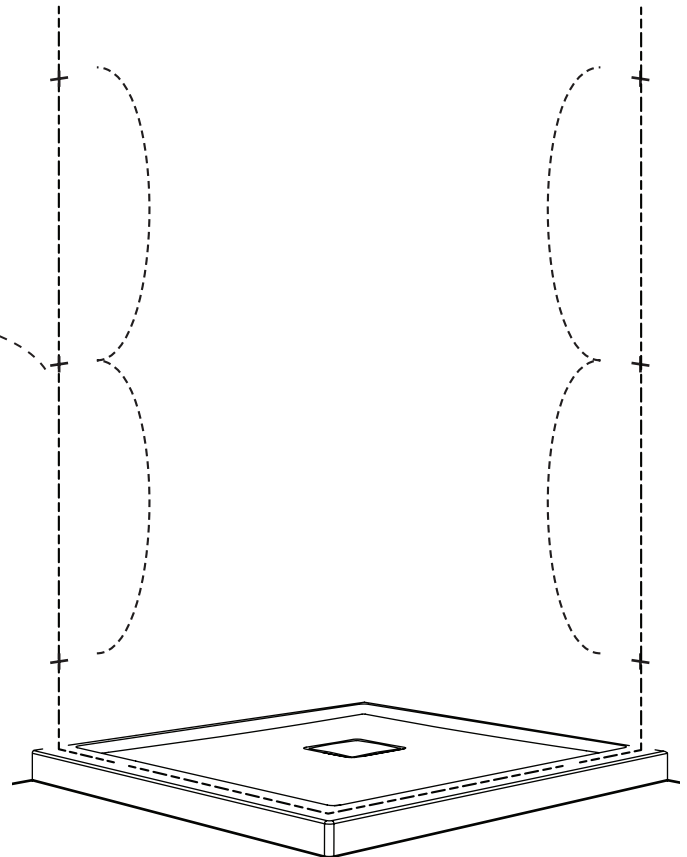
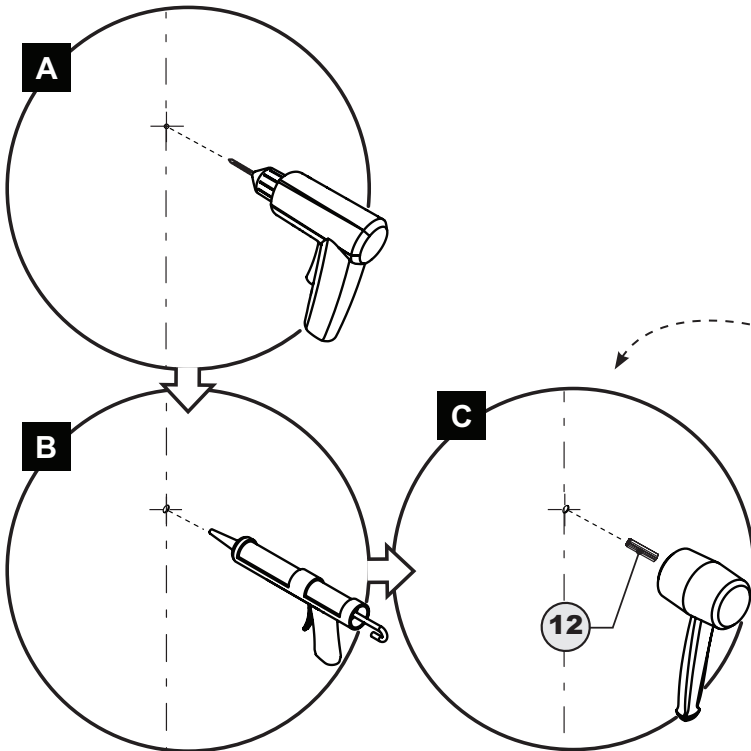
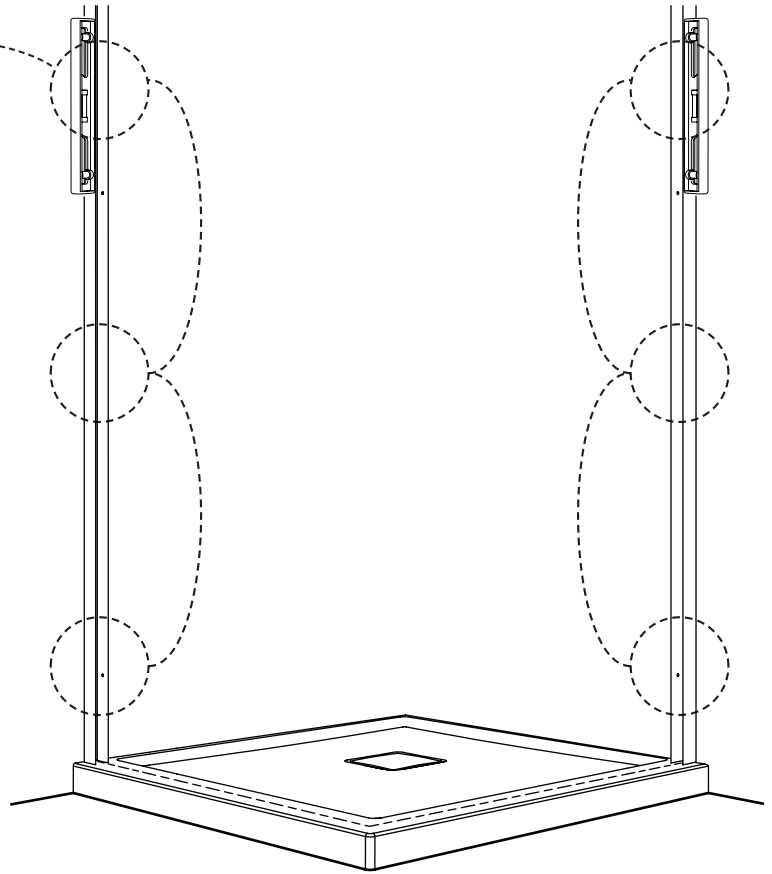


INTERIOR  
SHOWER SIDE  
INTÉRIEUR  
DE LA DOUCHE



THE SIDE HOLES OF THE WALL JAMBS MUST  
BE PLACED FACING TO THE INTERIOR SIDE  
OF THE SHOWER

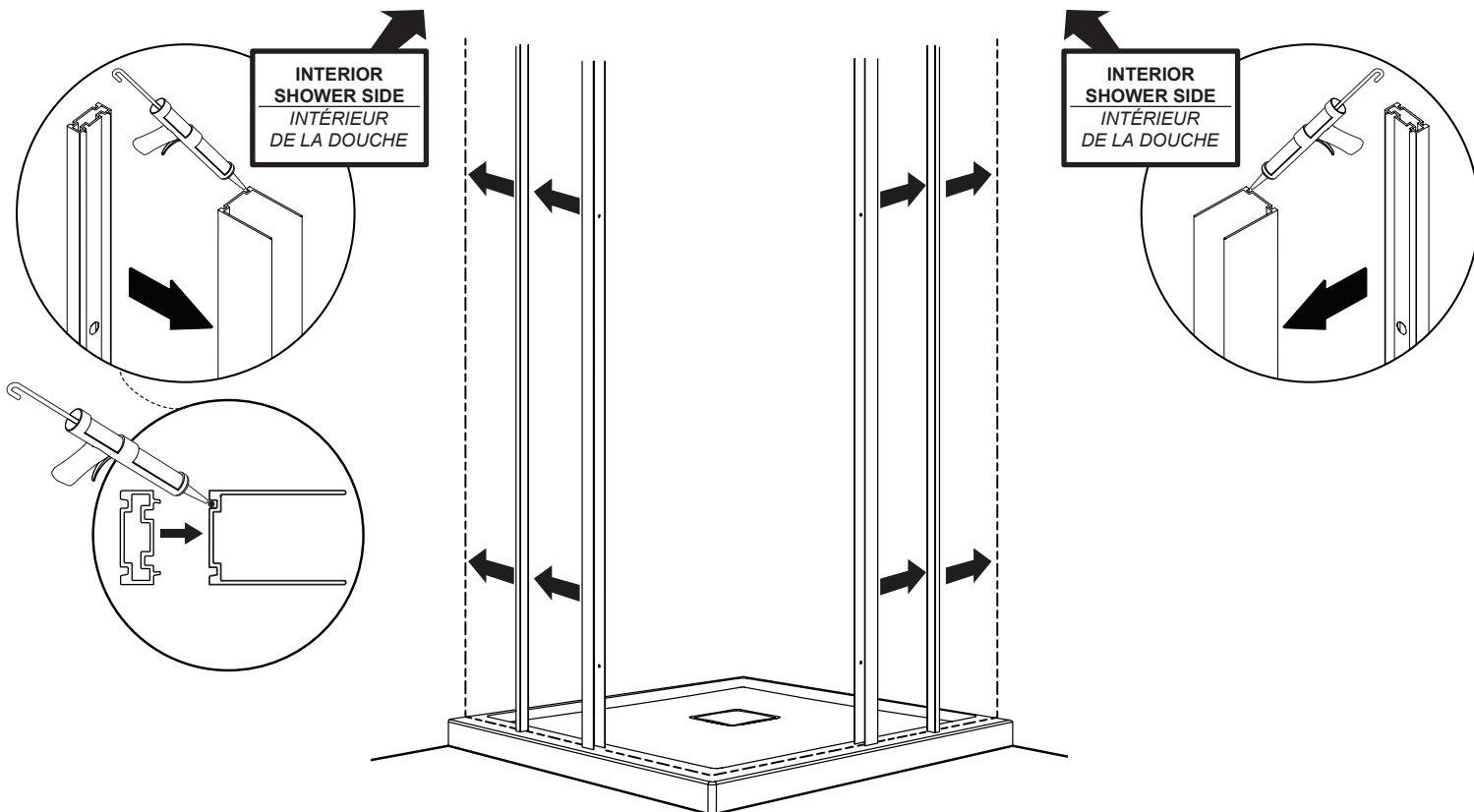
LES TROUS LATÉRAUX DES JAMBAGES  
DOIVENT ÊTRE INSTALLÉS VERS  
L'INTÉRIEUR DE LA DOUCHE



4A

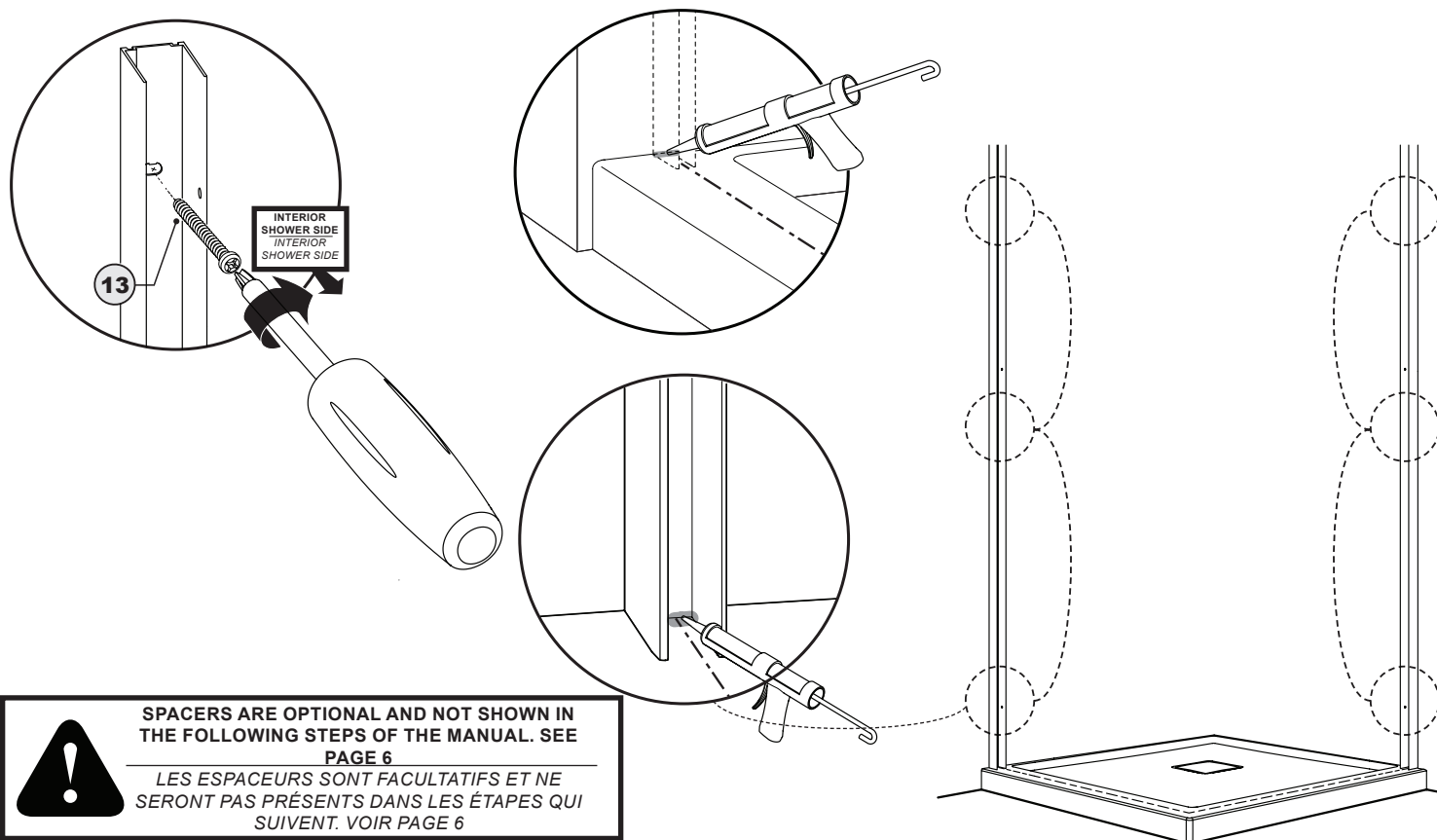
**INSTALL THE SPACERS ON THE WALL JAMBS / INSTALLER LES ESPACEURS DANS LES JAMBAGES**

IF SPACERS ARE NEEDED, INSTALL THEM ON THE WALL JAMBS PRIOR TO INSTALLING THE WALL JAMBS ON THE WALL  
SI DES ESPACEURS SONT NÉCESSAIRES, LES INSTALLER DANS LES JAMBAGES AVANT D'INSTALLER LES JAMBAGES SUR LES MURS



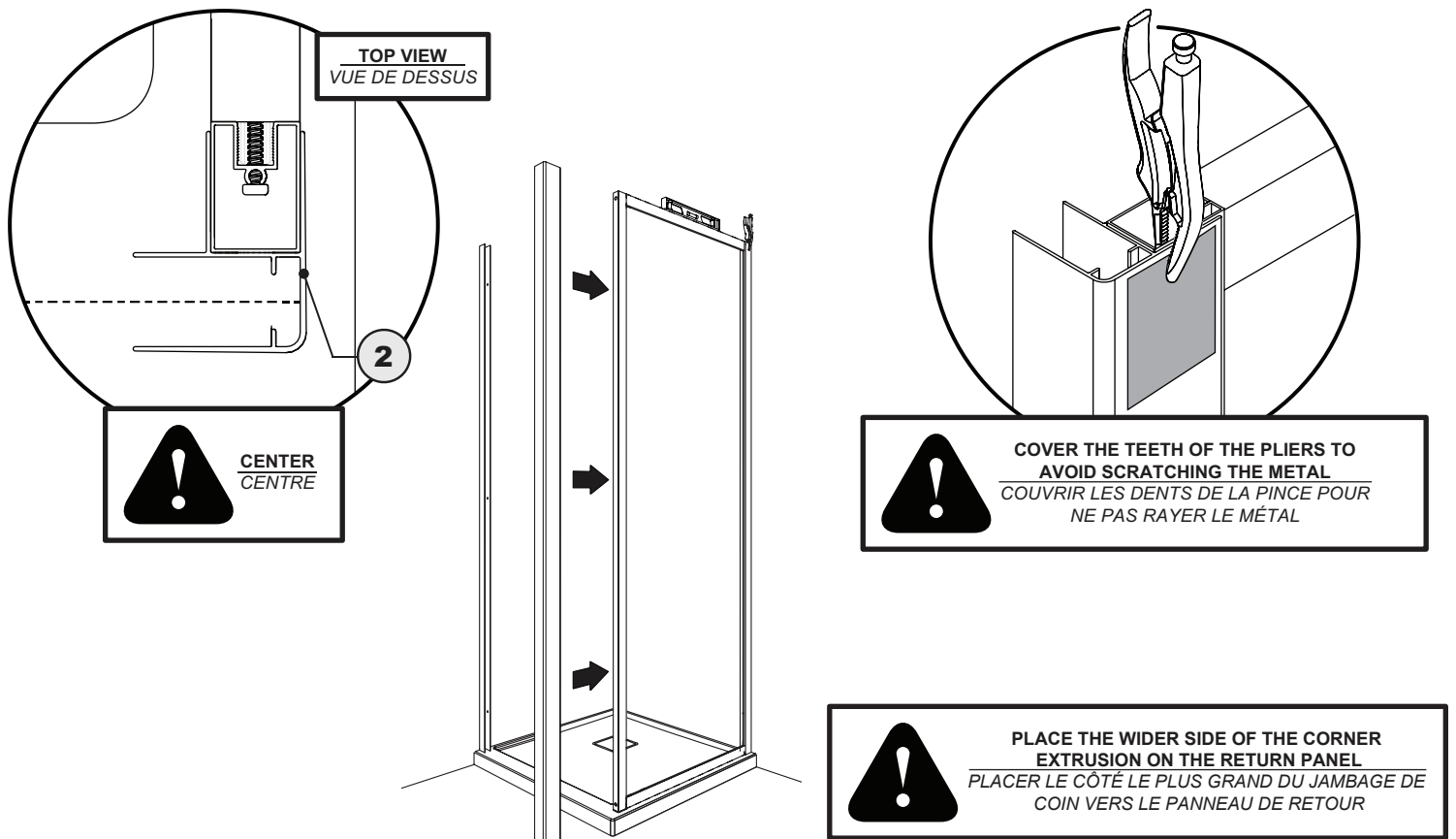
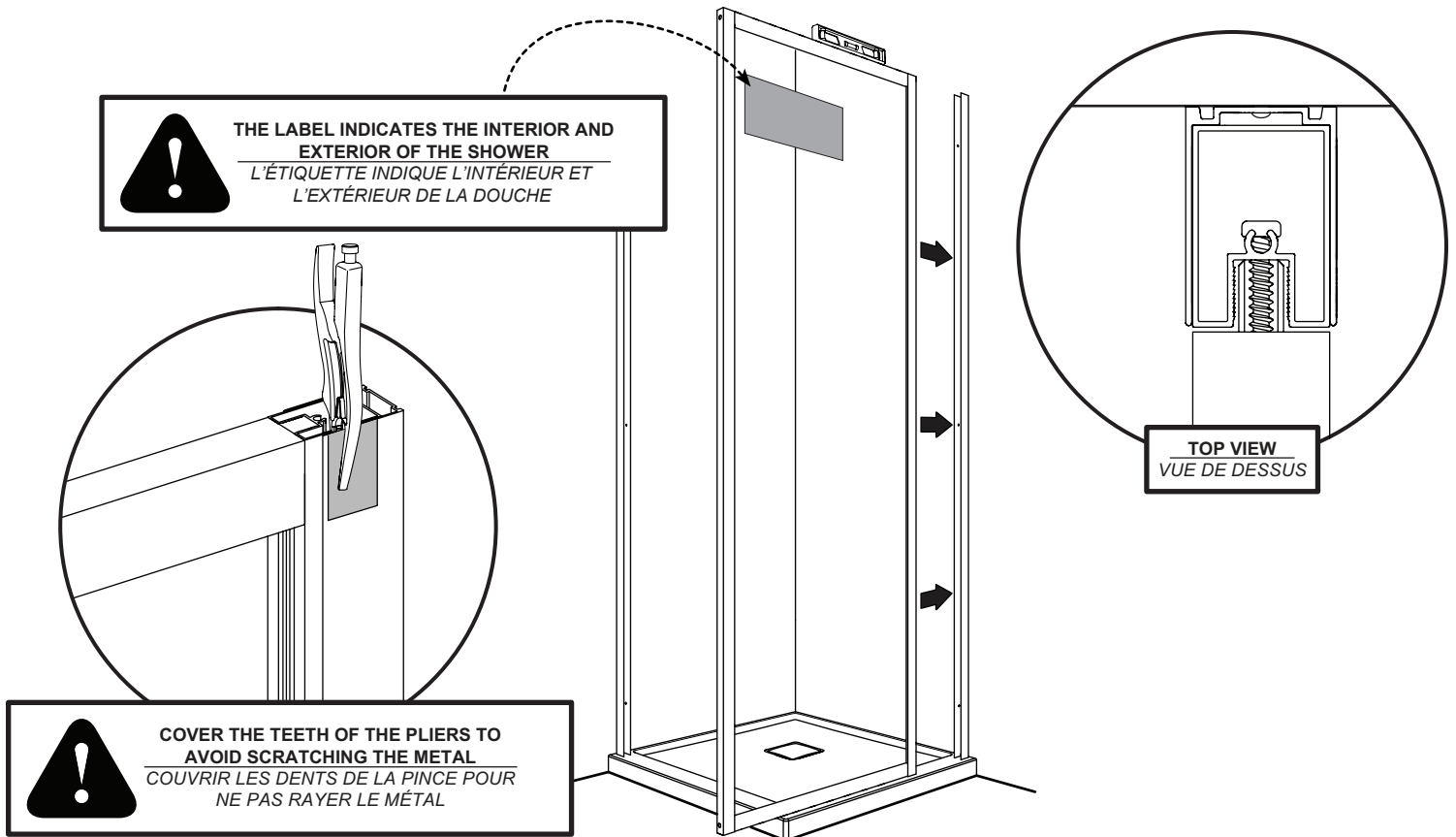
5

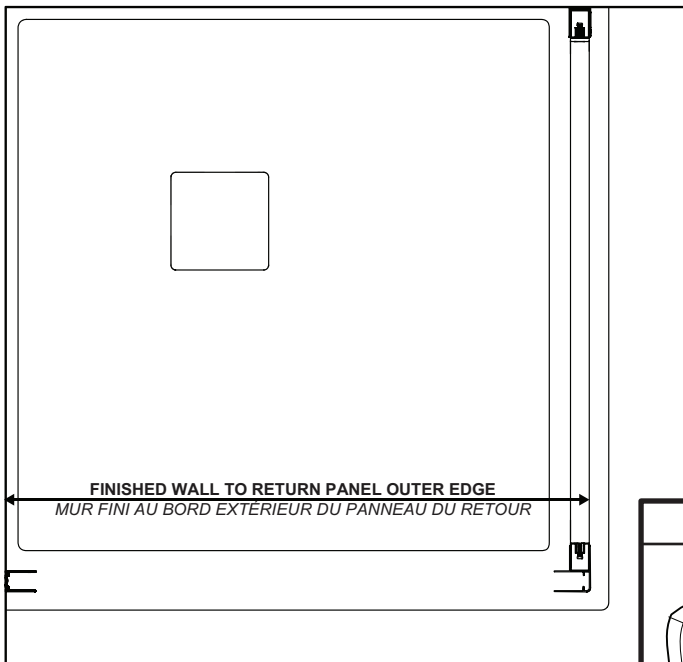
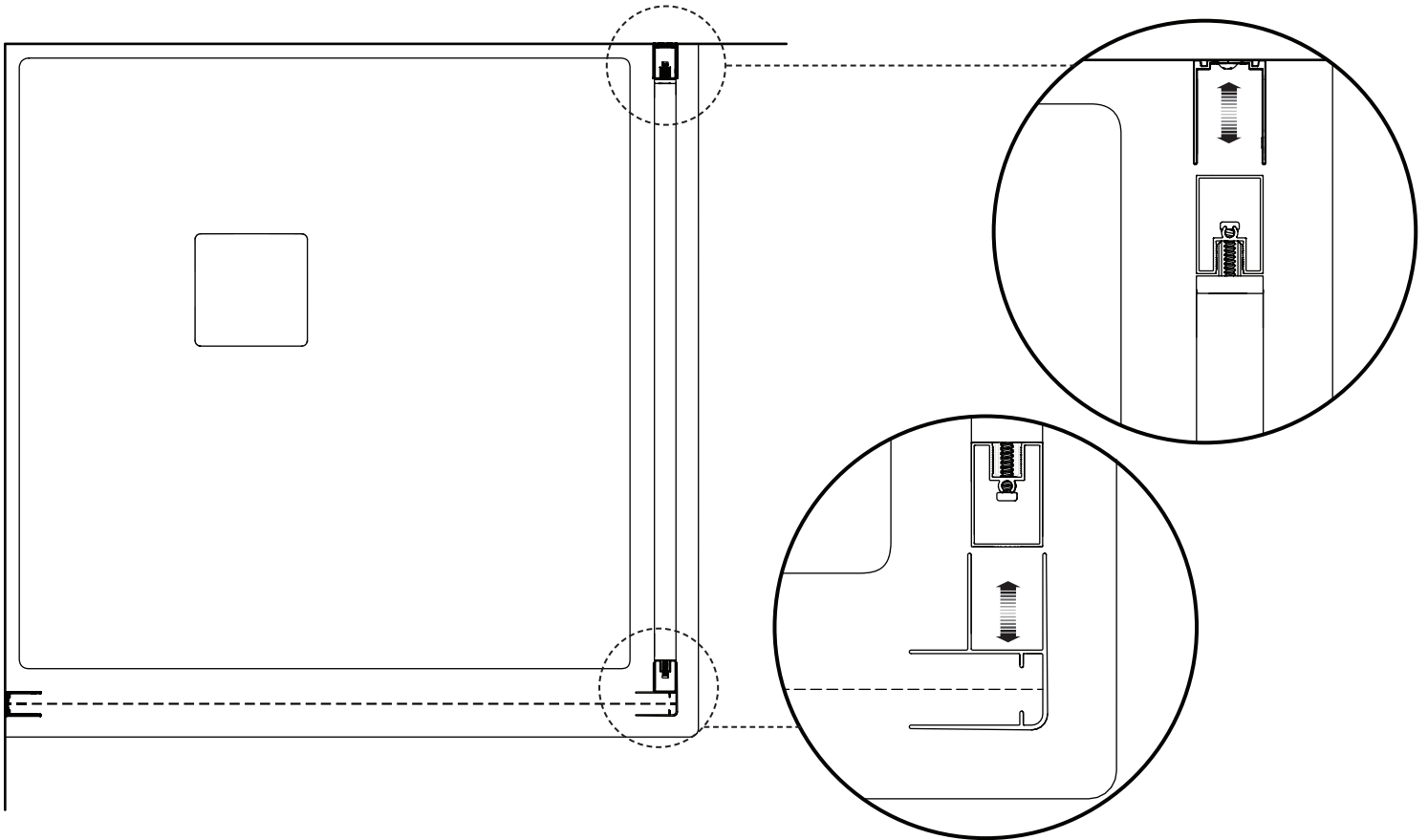
**INSTALL THE WALL JAMBS / INSTALLER LES JAMBAGES**



SPACERS ARE OPTIONAL AND NOT SHOWN IN THE FOLLOWING STEPS OF THE MANUAL. SEE PAGE 6

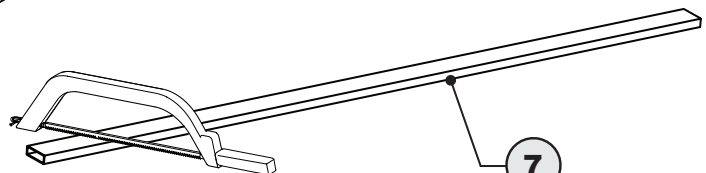
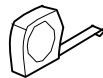
LES ESPACEURS SONT FACULTATIFS ET NE SERONT PAS PRÉSENTS DANS LES ÉTAPES QUI SUIVENT. VOIR PAGE 6





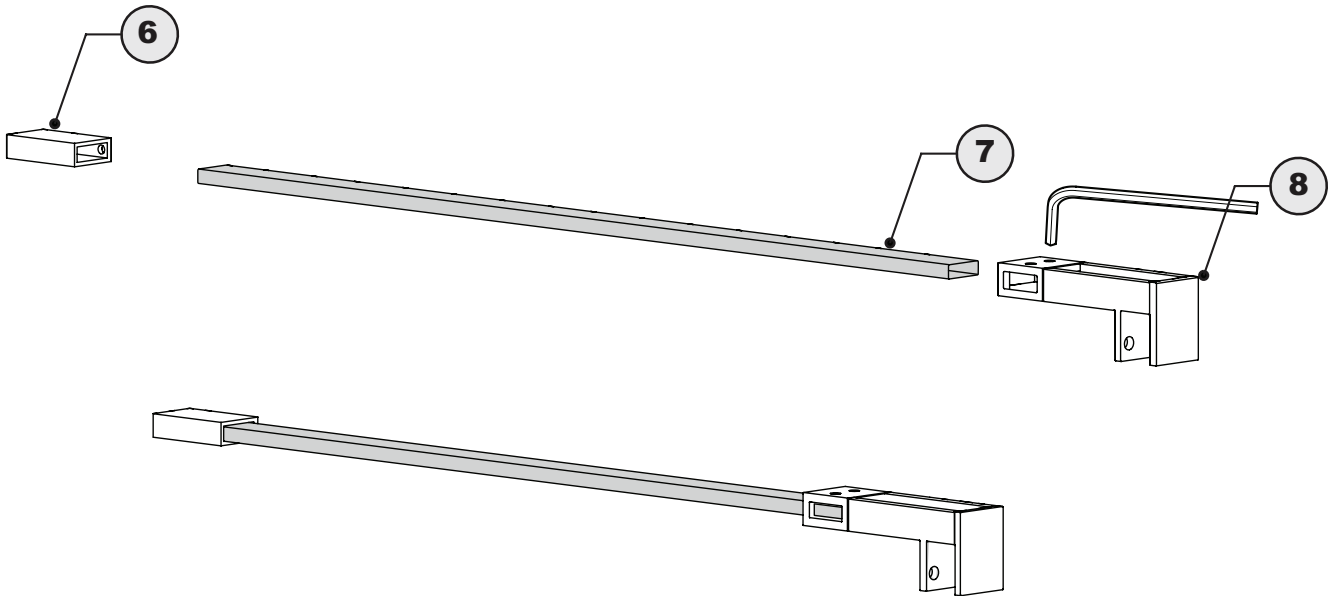
## FORMULA / FORMULE

BAR LENGTH = SUBSTRACT 5/8" FROM THE MEASUREMENT OF THE  
FINISHED WALL TO RETURN PANEL EDGE  
LONGUEUR DE LA BARRE = SOUSTRAIRE 5/8" DE LA MESURE DU MUR FINI  
AU BORD DU PANNEAU DU RETOUR



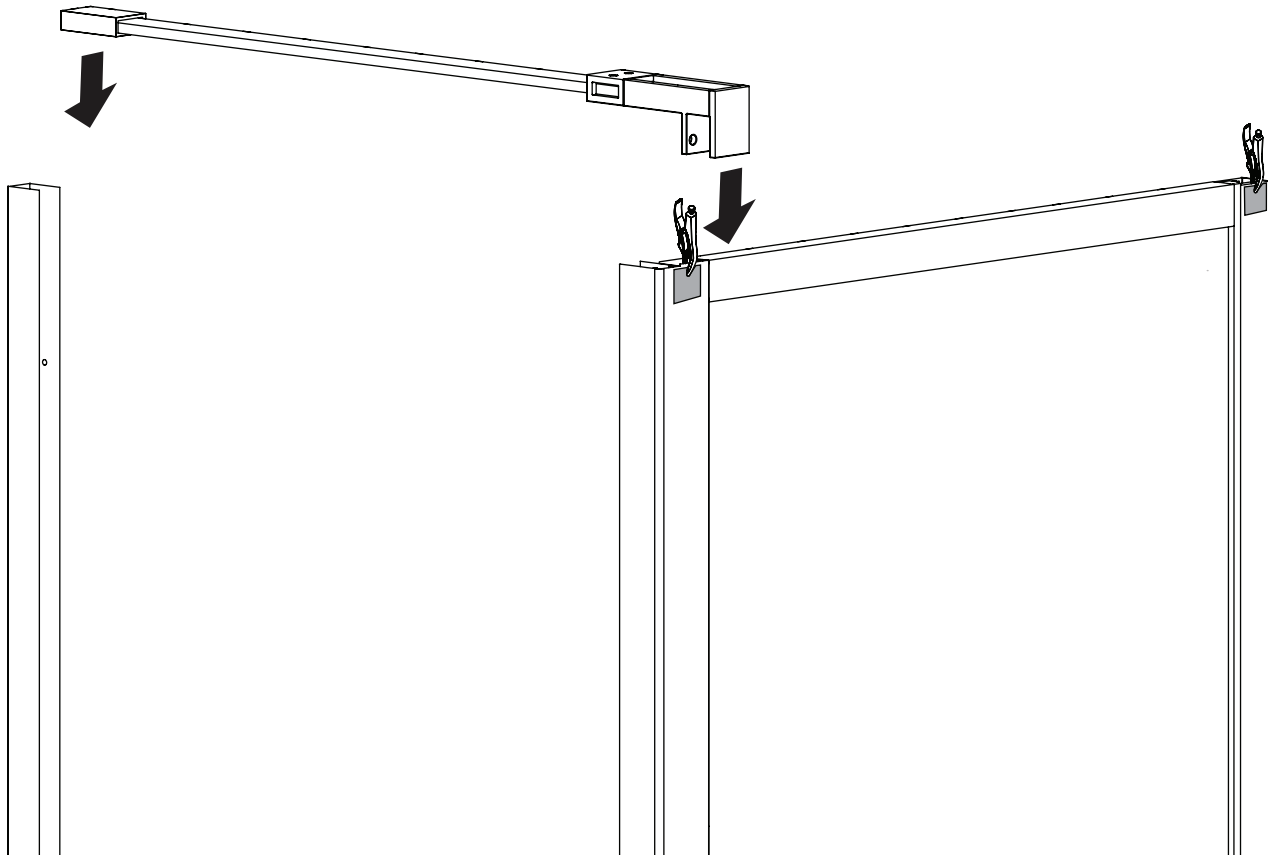
10

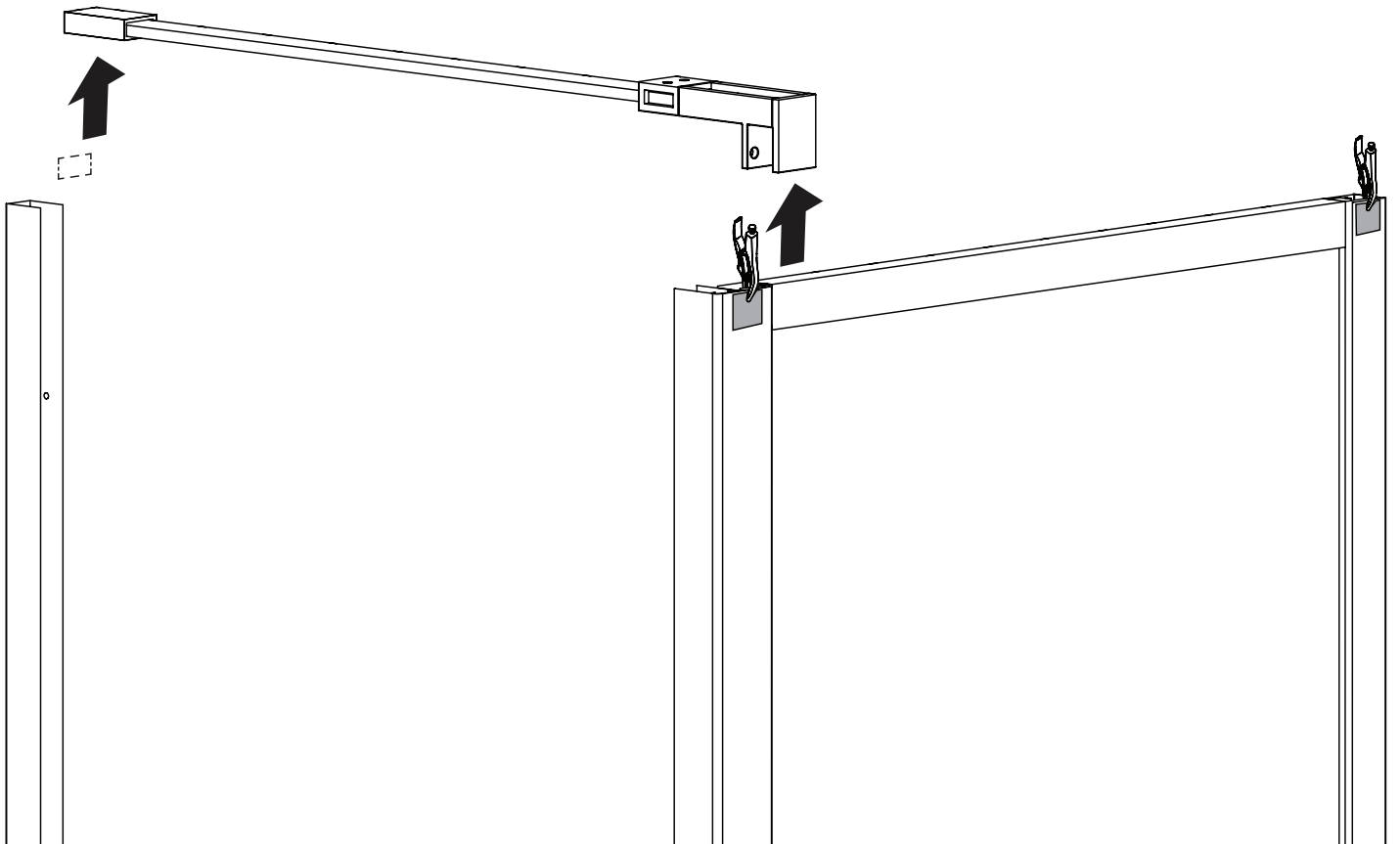
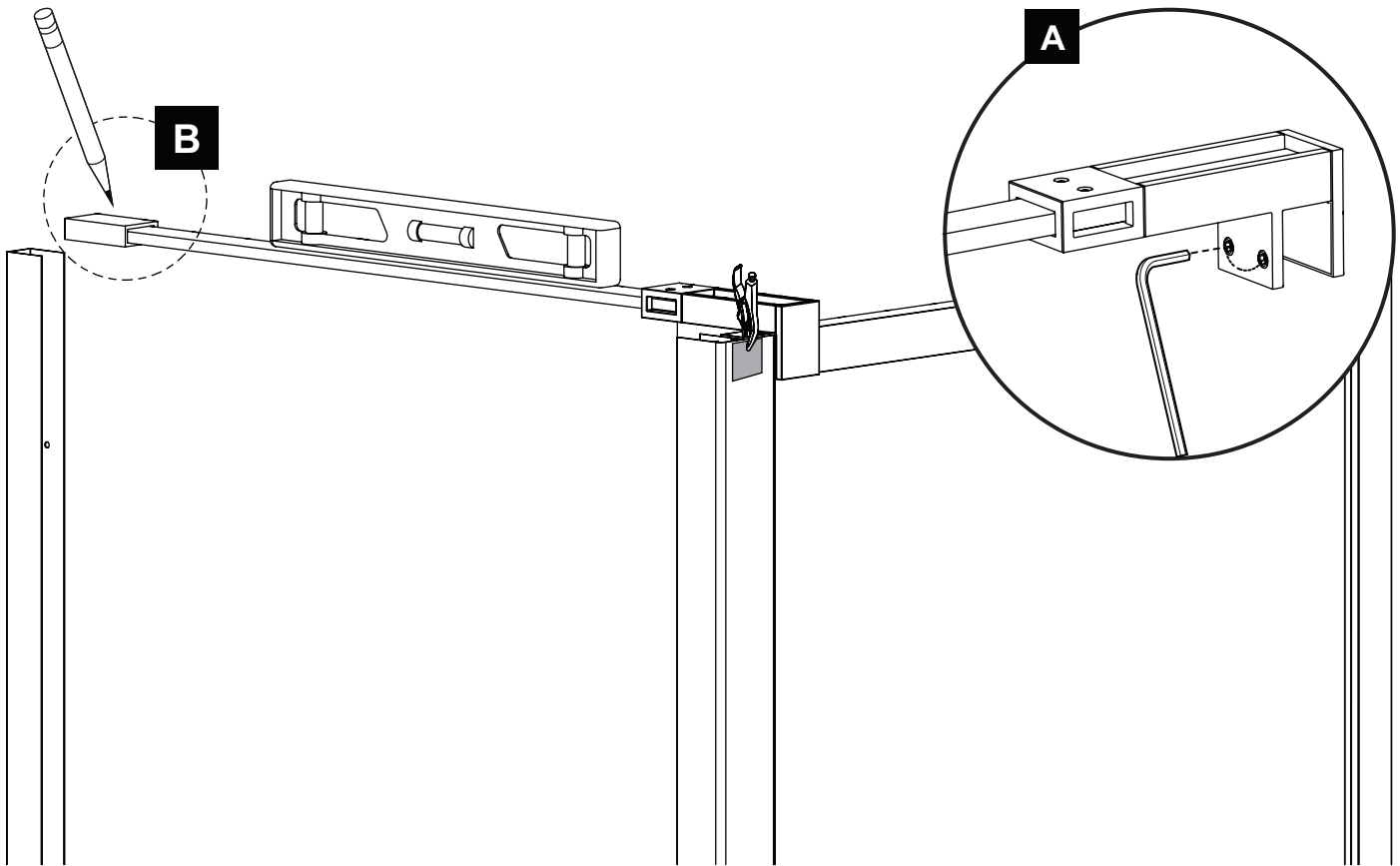
**ASSEMBLE THE SUPPORT BAR AS ILLUSTRATED /  
ASSEMBLER LA BARRE DE SUPPORT TELLE QU'ILLUSTRÉE**



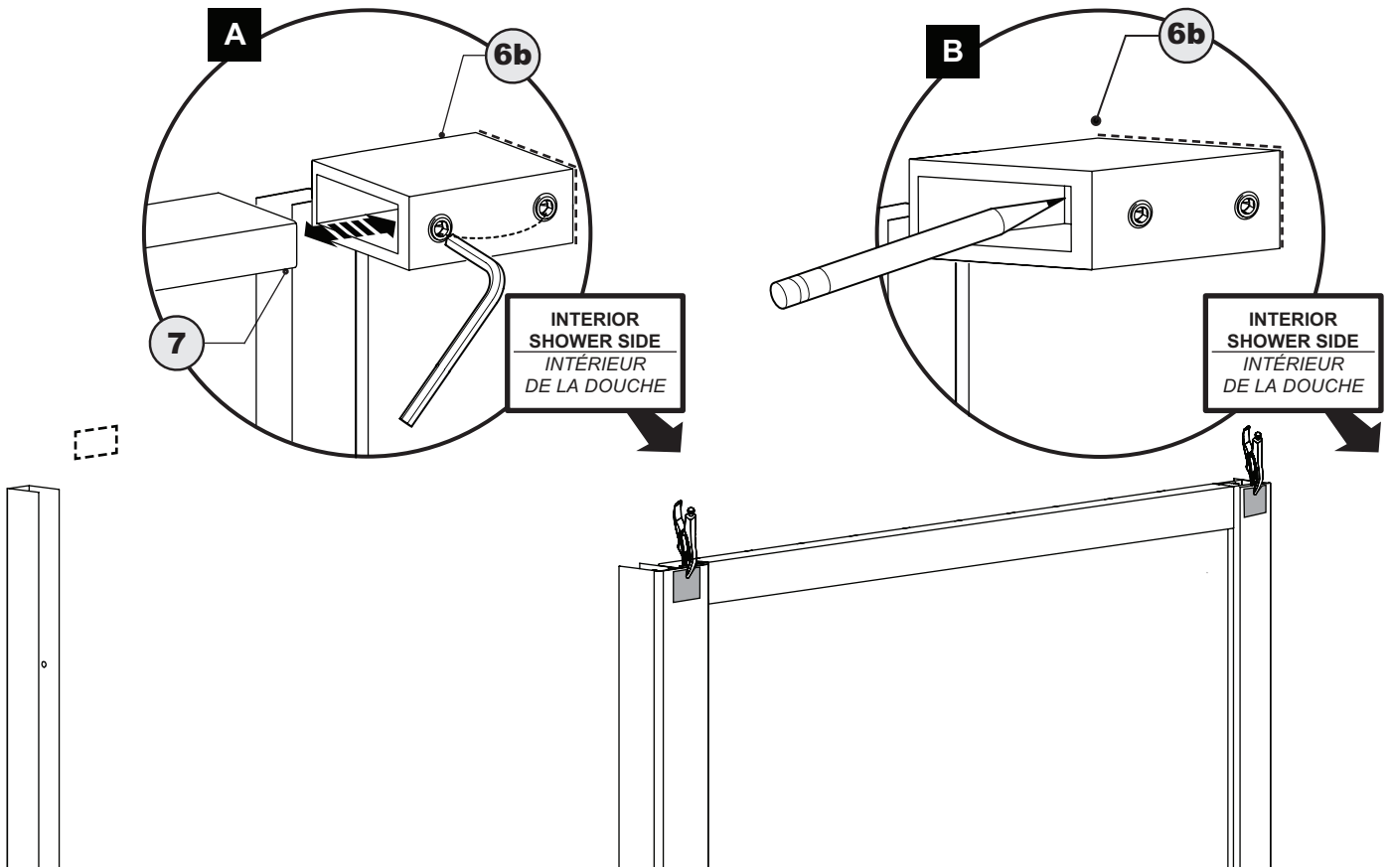
11

**PLACE DE SUPPORT BAR ONTO THE RETURN PANEL /  
PLACER LA BARRE DE SUPPORT SUR LE PANNEAU DE RETOUR**



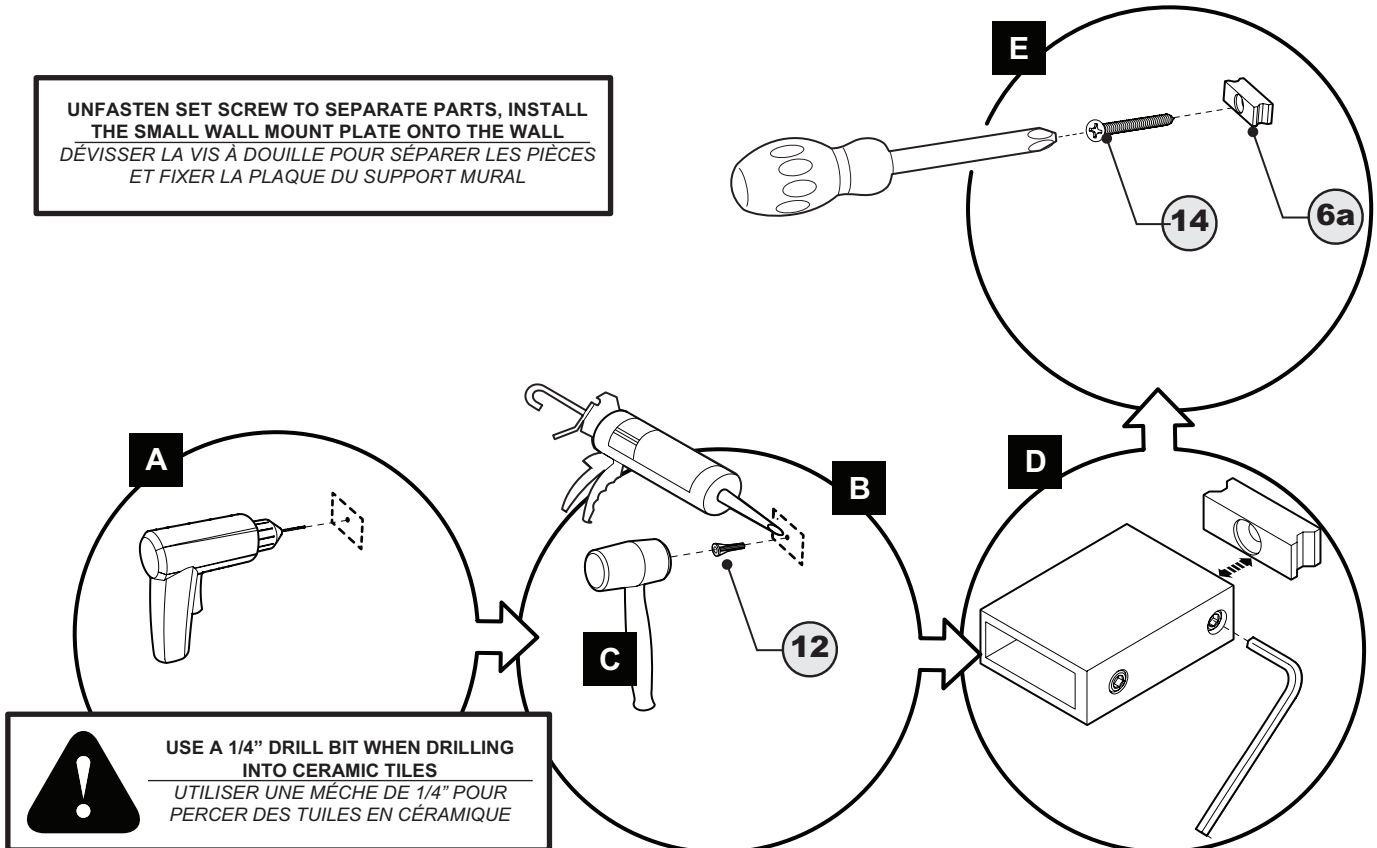


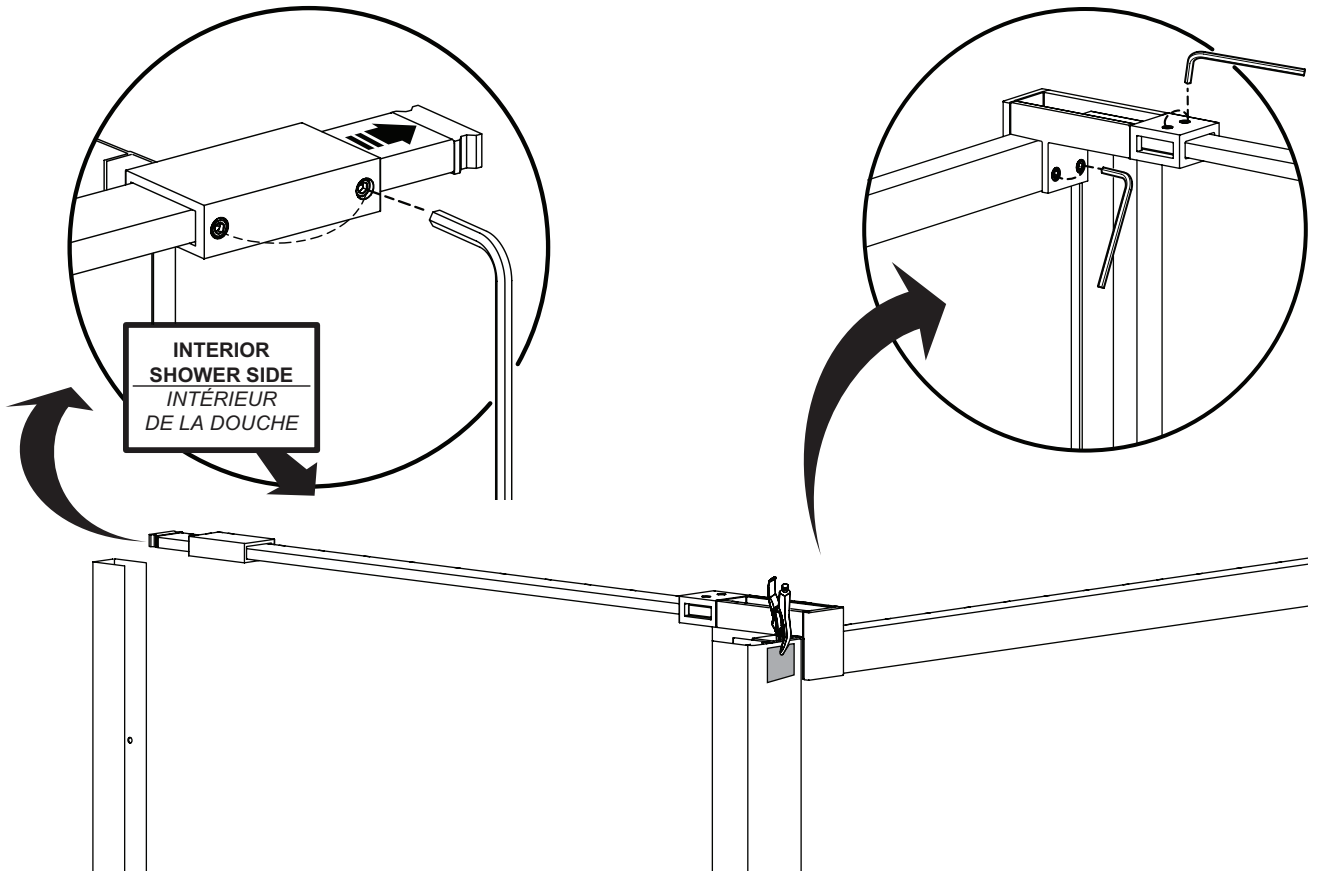
**PLACE THE WALL MOUNT ON THE PREVIOUS MARK AND MARK THE HOLE LOCATION /  
PLACER LE SUPPORT MURAL SUR LA MARQUE ET MARQUER LA POSITION DU TROU**



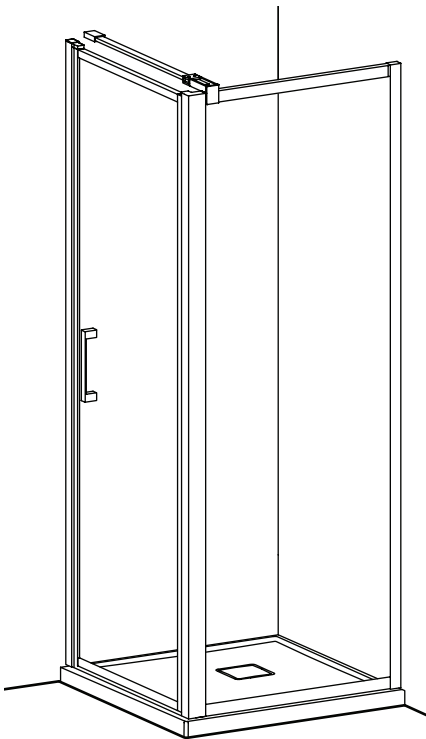
**SECURE THE BRACKET / SÉCURISER LE SUPPORT**

UNFASTEN SET SCREW TO SEPARATE PARTS, INSTALL THE SMALL WALL MOUNT PLATE ONTO THE WALL  
DÉVISSER LA VIS À DOUILLE POUR SÉPARER LES PIÈCES ET FIXER LA PLAQUE DU SUPPORT MURAL

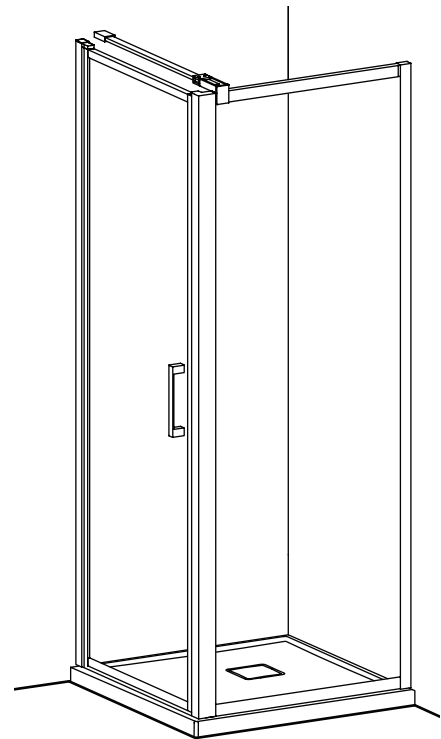




CONFIG A: PAGE 16



CONFIG B: PAGE 17

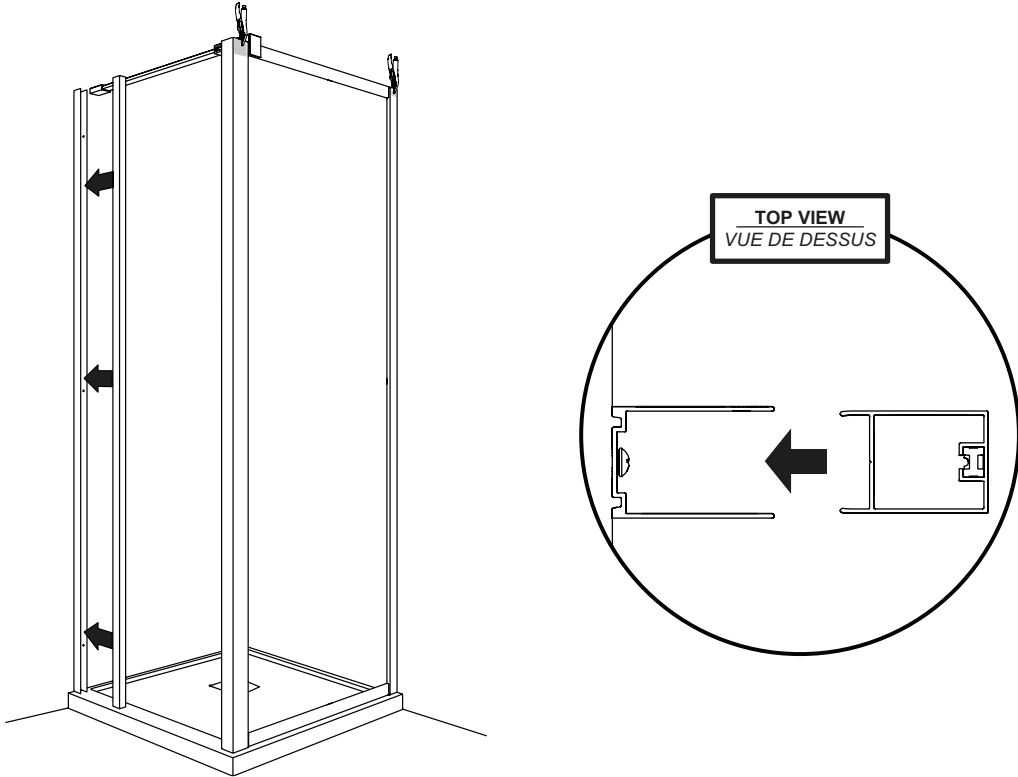




18A

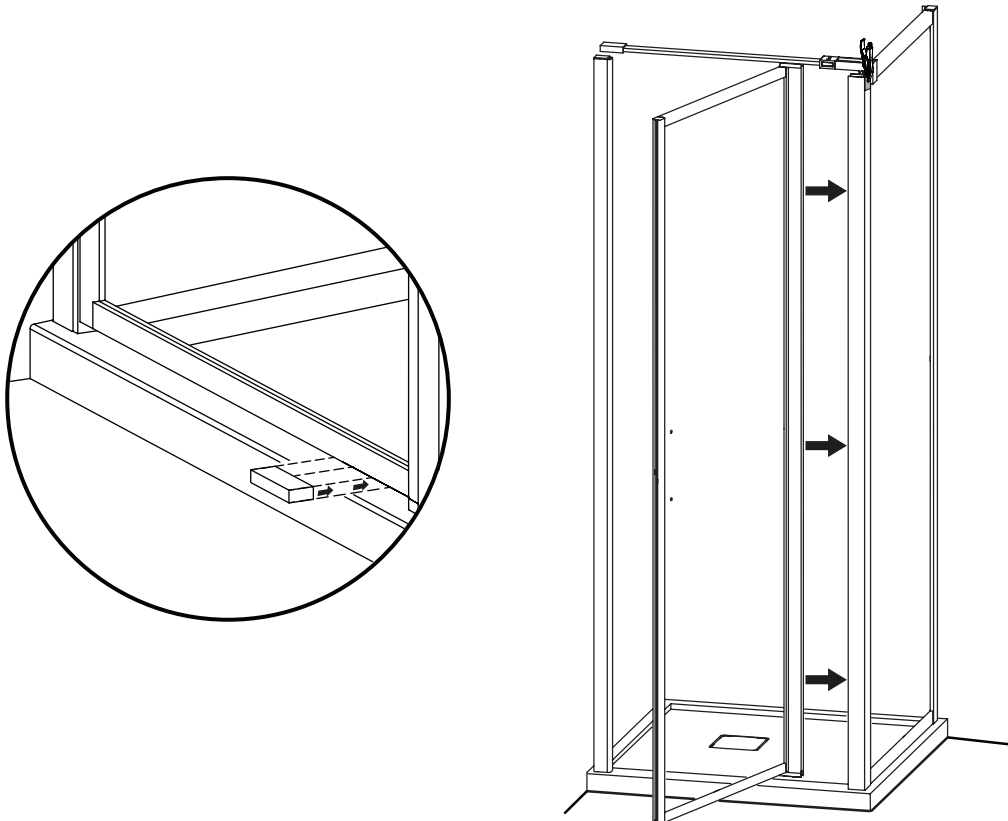
PLACE THE MAGNETIC EXPANDER / *PLACER L'EXTENSEUR MAGNÉTIQUE*

CONFIG A



19A

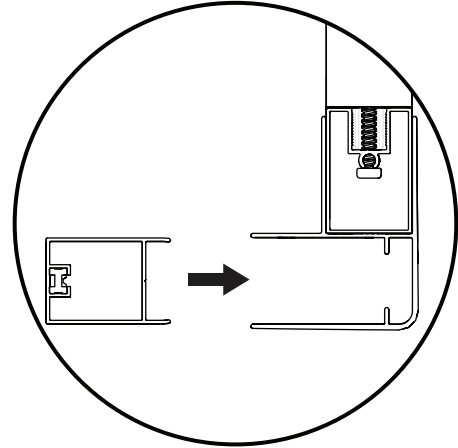
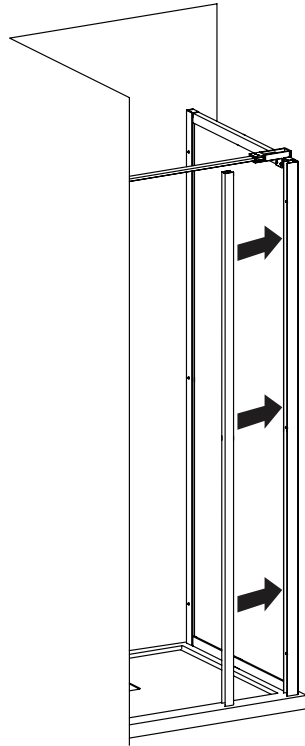
PLACE THE SHIM ON THE BASE AND INSERT THE DOOR /  
*PLACER LA CALE SUR LA BASE ET INSÉRER LA PORTE*



18B

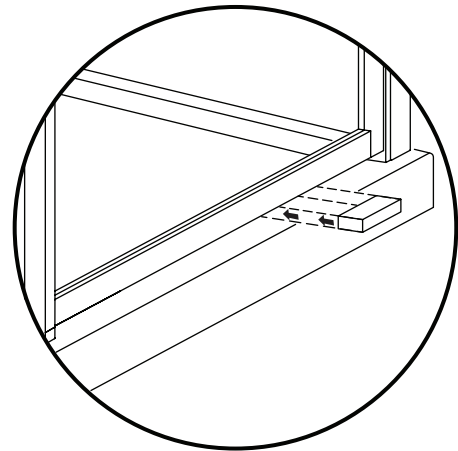
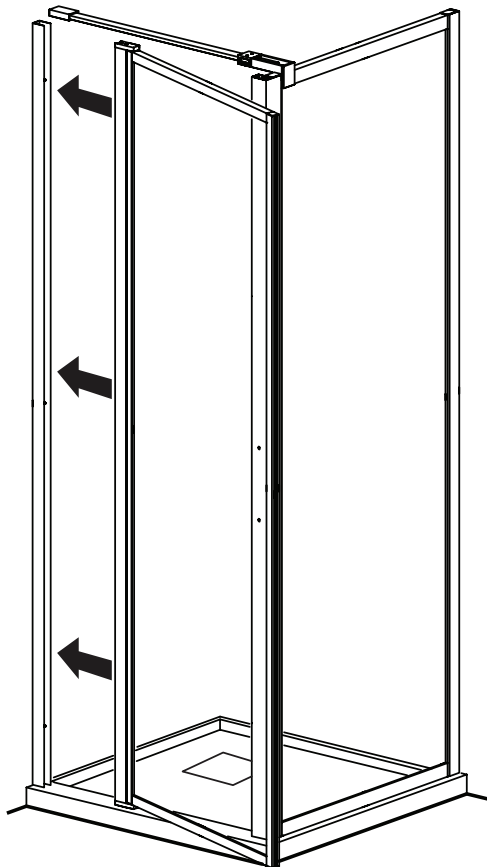
PLACE THE MAGNETIC EXPANDER / *PLACER L'EXTENSEUR MAGNÉTIQUE*

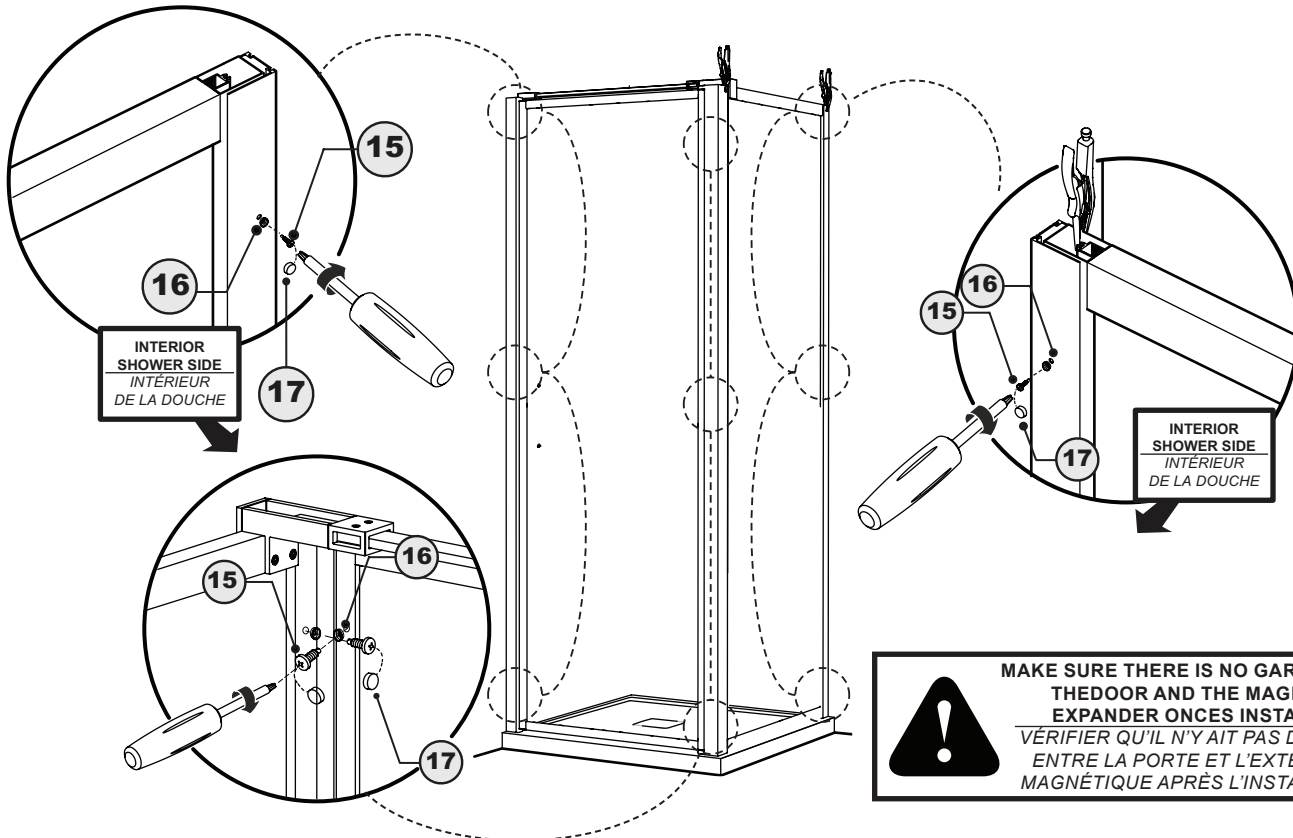
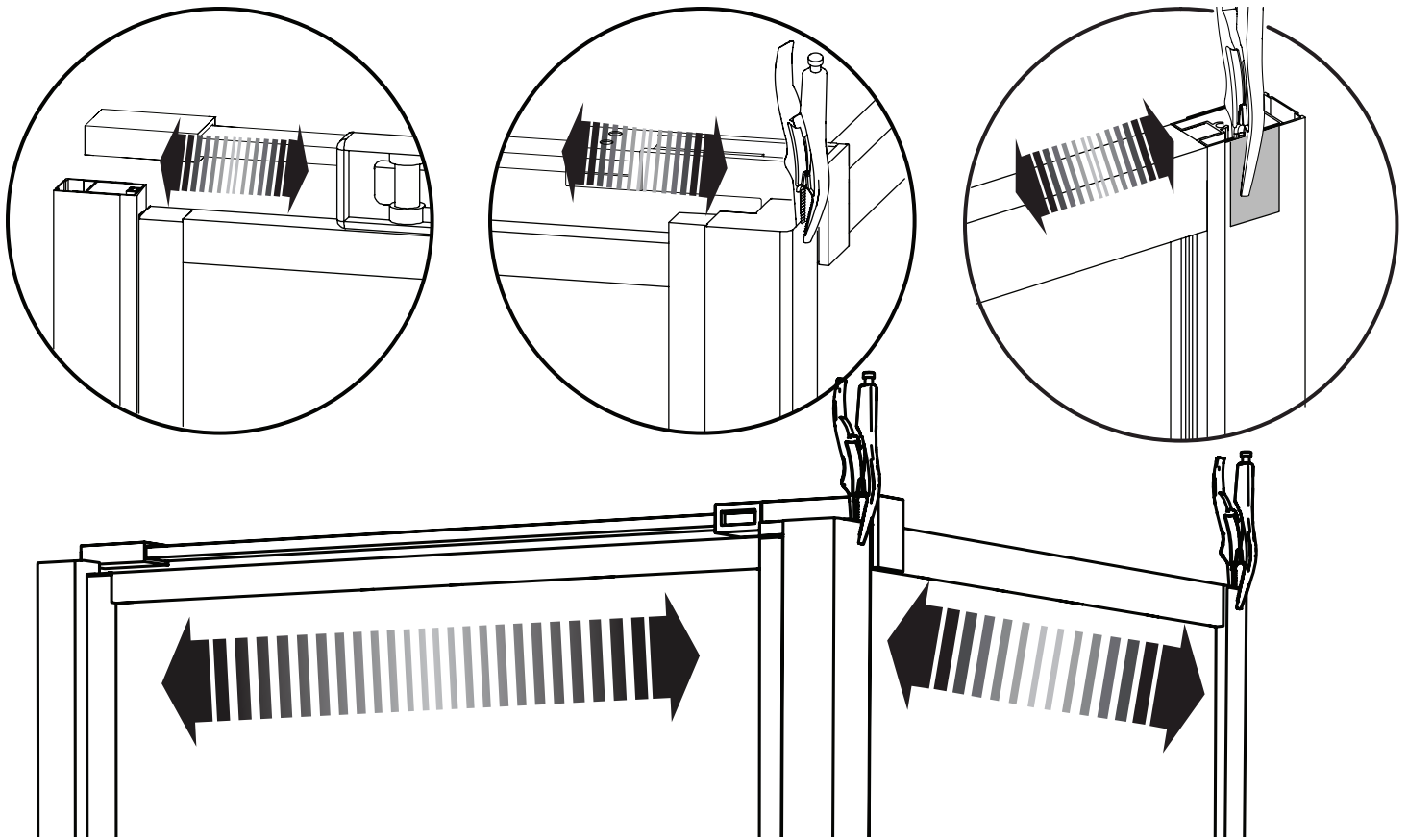
CONFIG B

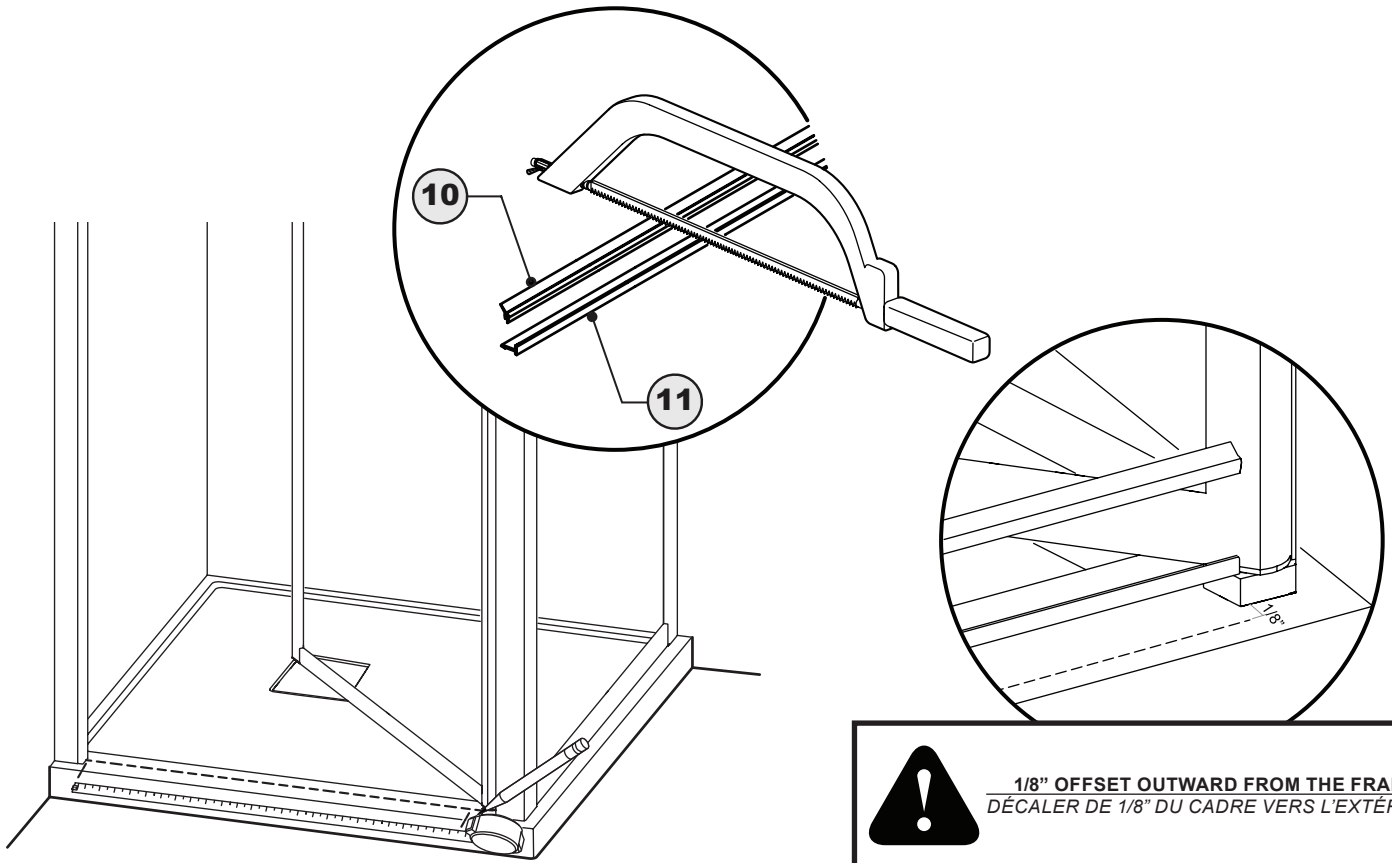
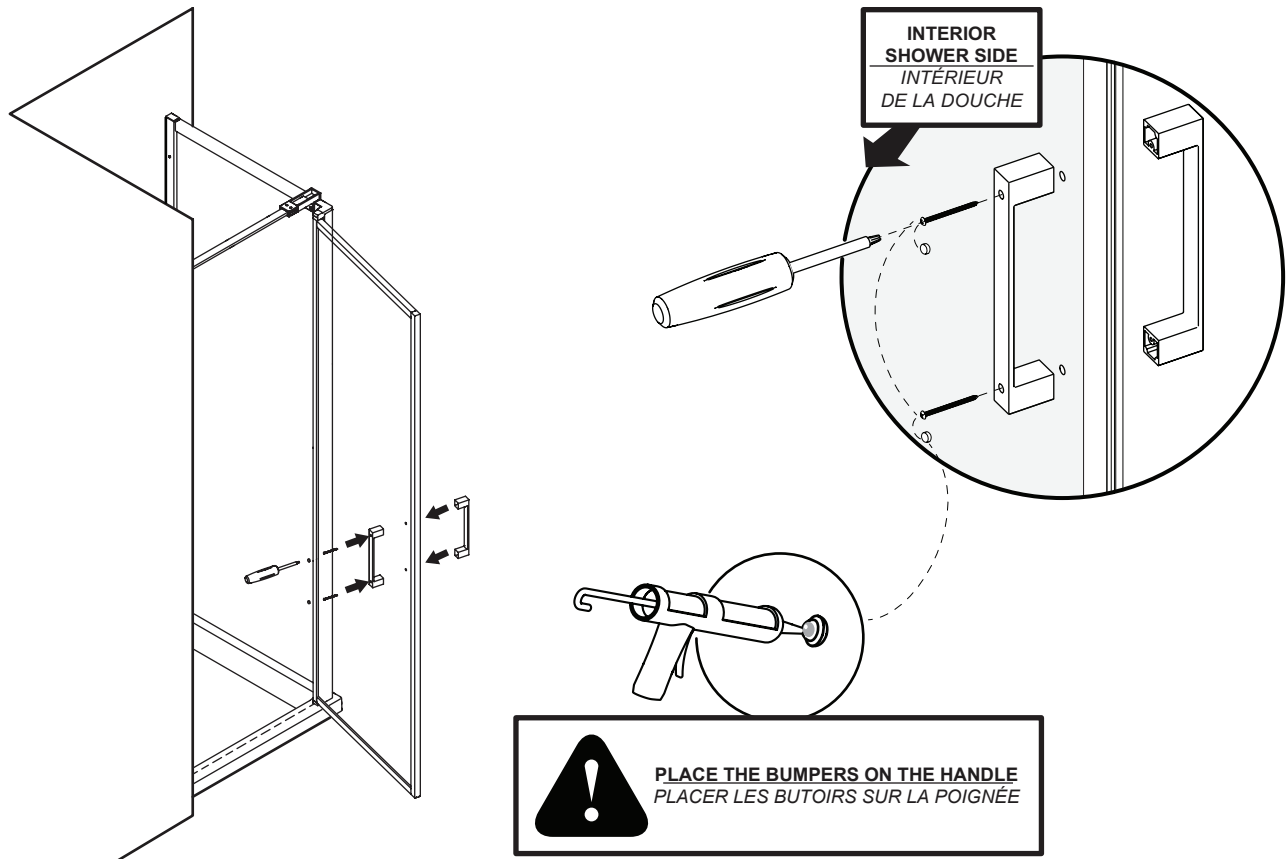


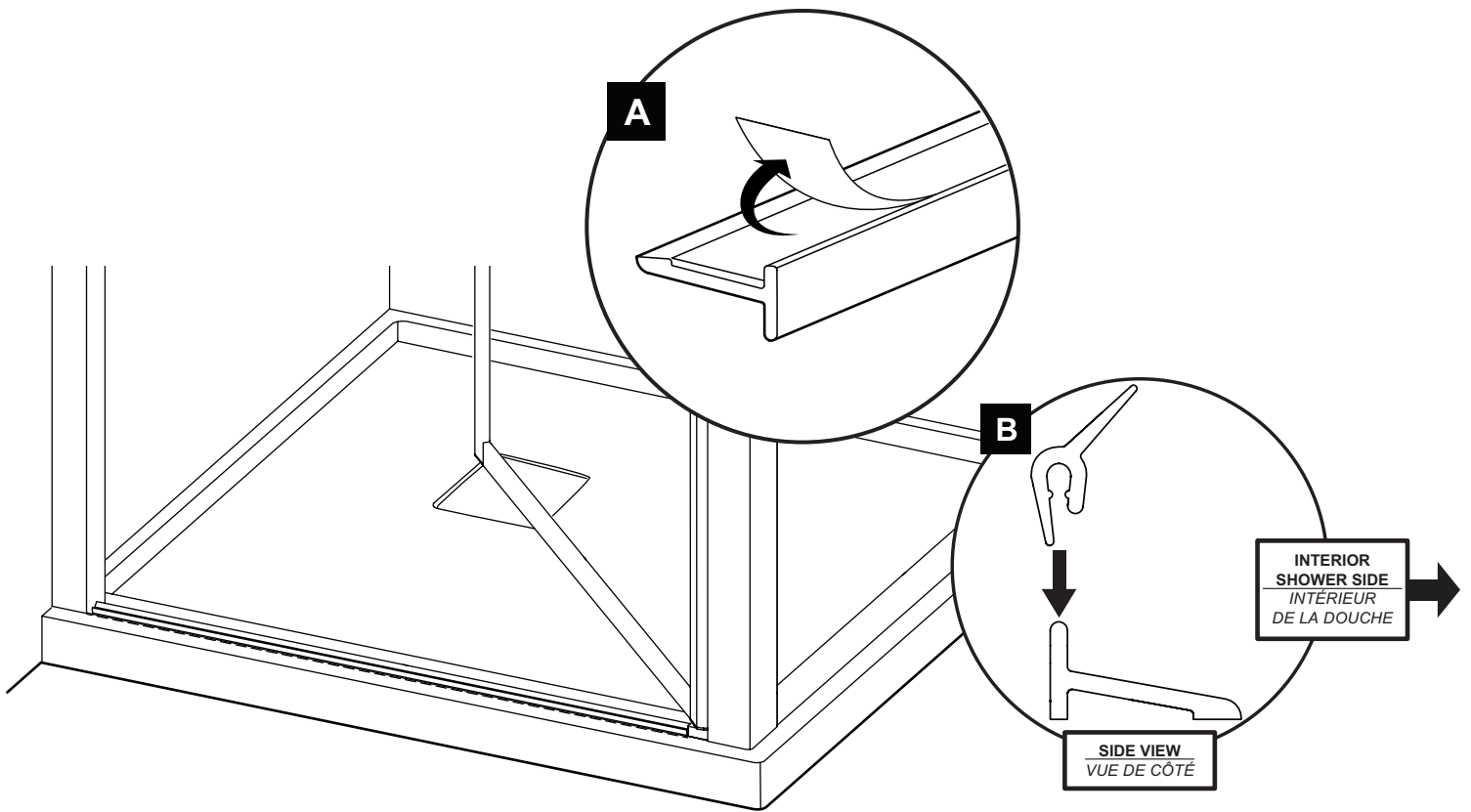
19B

PLACE THE SHIM ON THE BASE AND INSERT THE DOOR /  
*PLACER LA CALE SUR LA BASE ET INSÉRER LA PORTE*



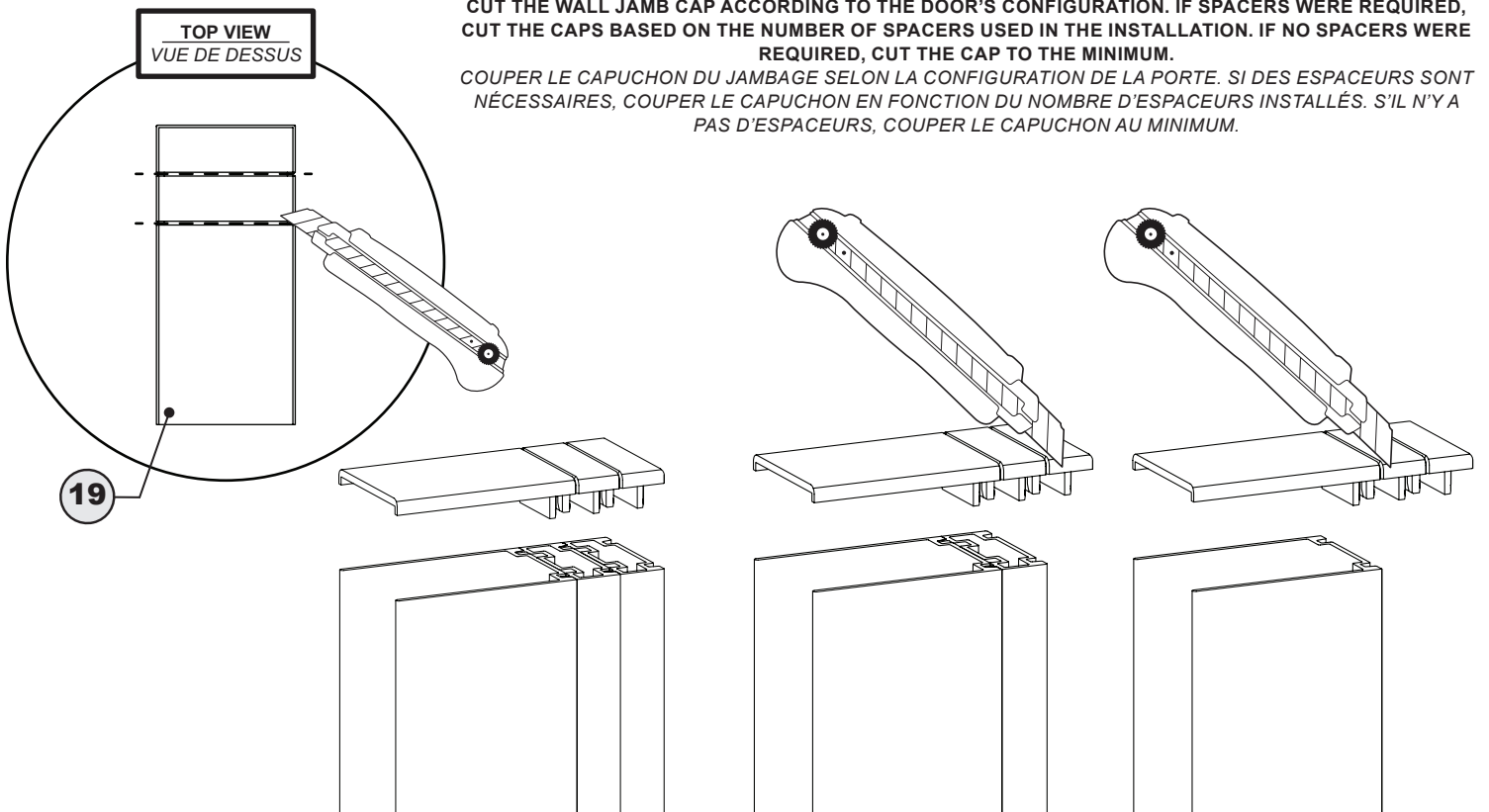






CUT THE WALL JAMB CAP ACCORDING TO THE DOOR'S CONFIGURATION. IF SPACERS WERE REQUIRED, CUT THE CAPS BASED ON THE NUMBER OF SPACERS USED IN THE INSTALLATION. IF NO SPACERS WERE REQUIRED, CUT THE CAP TO THE MINIMUM.

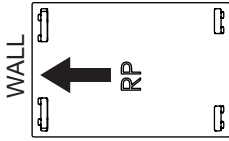
COUPER LE CAPUCHON DU JAMBAGE SELON LA CONFIGURATION DE LA PORTE. SI DES ESPACEURS SONT NÉCESSAIRES, COUPER LE CAPUCHON EN FONCTION DU NOMBRE D'ESPACEURS INSTALLÉS. S'IL N'Y A PAS D'ESPACEURS, COUPER LE CAPUCHON AU MINIMUM.



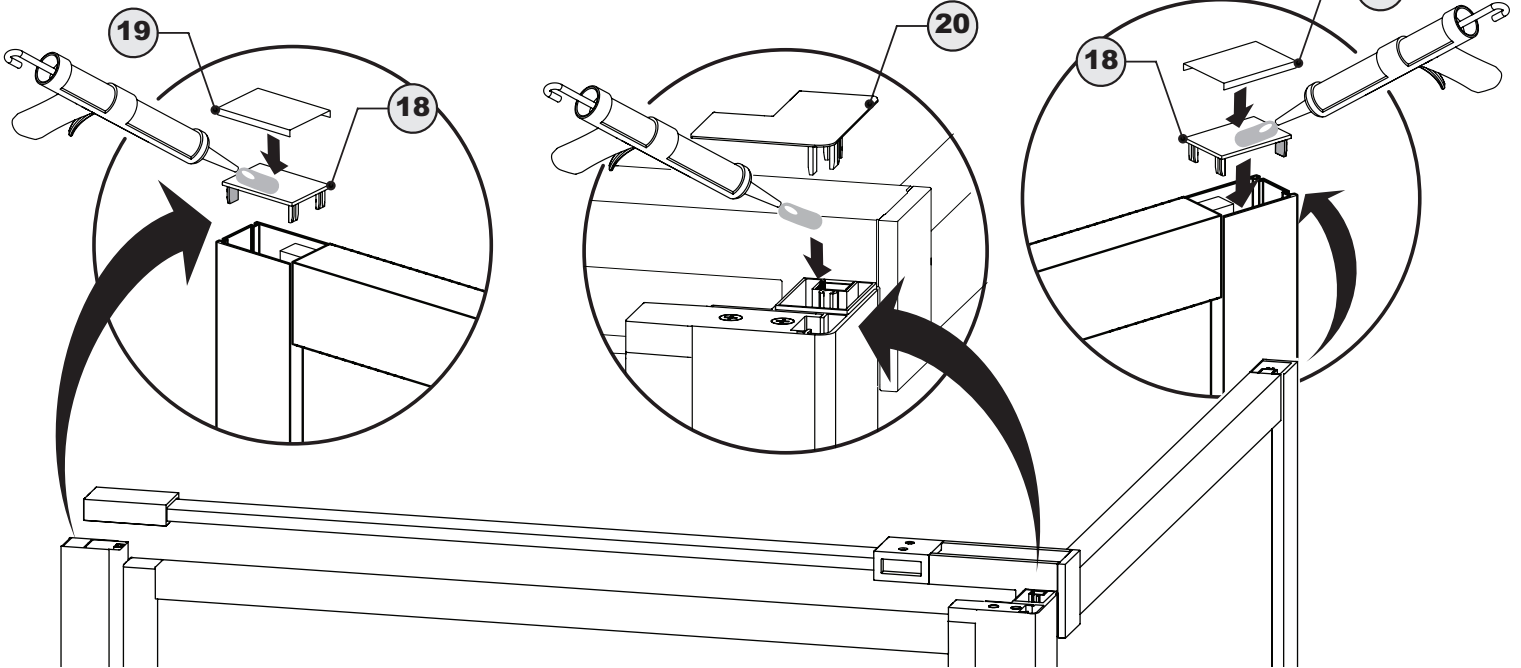
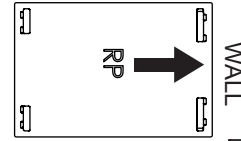
26A

**INSTALL THE FRAME CAPS, WALL JAMB AND CORNER CAPS /  
INSTALLER LES CAPUCHONS DU CADRE, DU JAMBAGE ET DU COIN**

**CONFIG A**



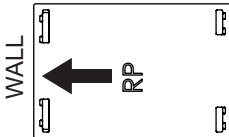
**PLACE THE WIDER INSERTS TOWARD THE WALL  
AND PUSH DOWN**  
PLACER LES EMBOUTS LES PLUS LARGES VERS  
LE MUR ET POUSSER VERS LE BAS



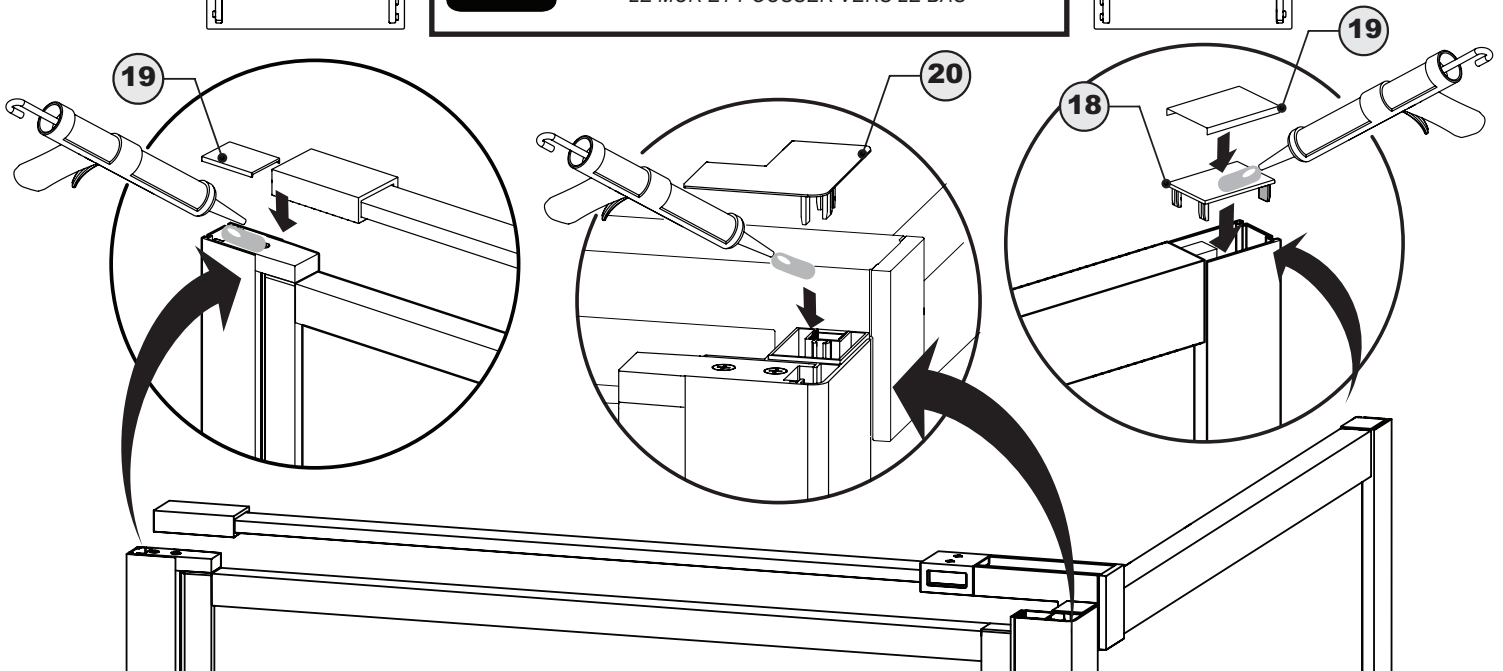
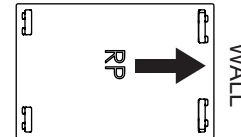
27B

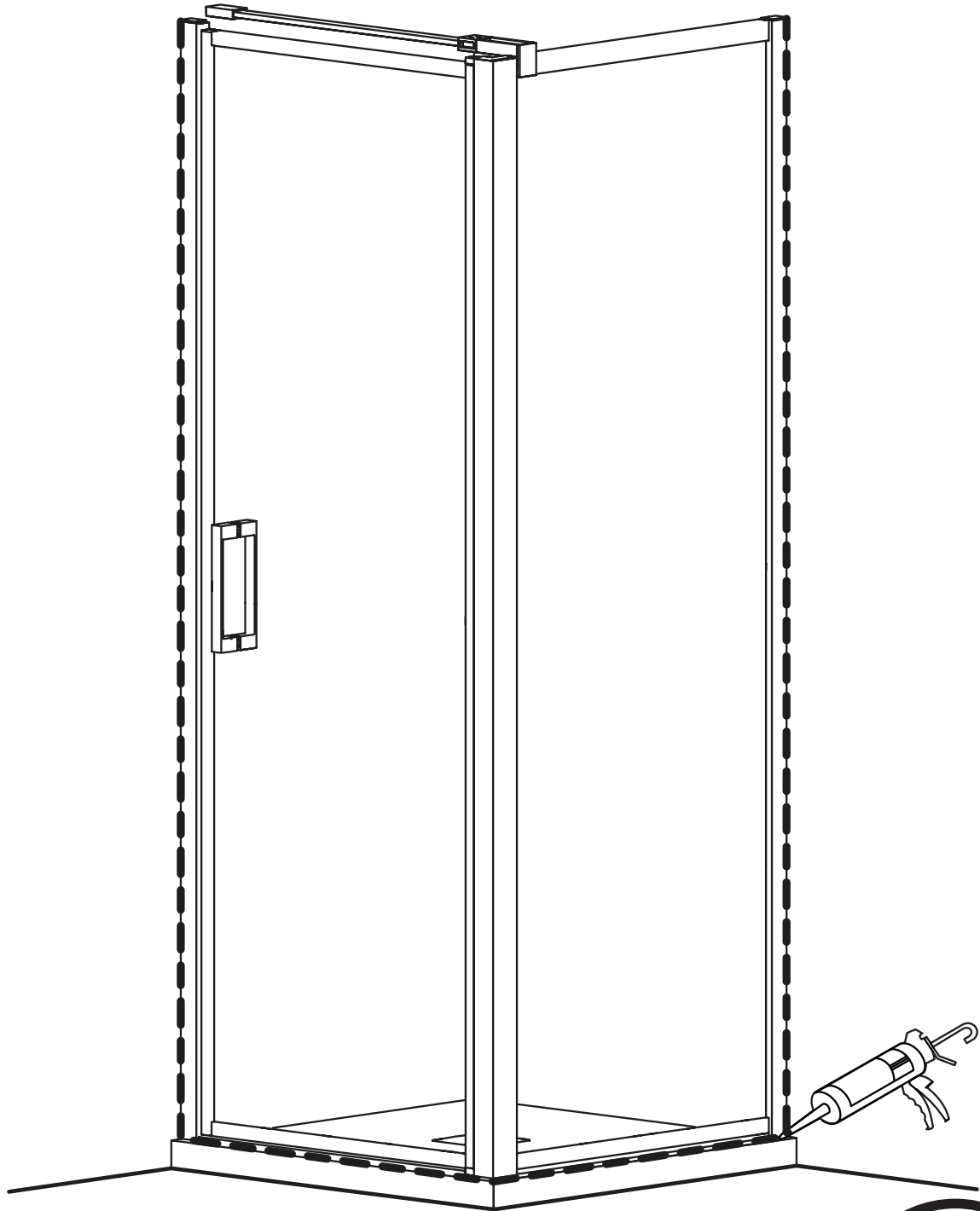
**INSTALL THE FRAME CAPS, WALL JAMB AND CORNER CAPS /  
INSTALLER LES CAPUCHONS DU CADRE, DU JAMBAGE ET DU COIN**

**CONFIG B**



**PLACE THE WIDER INSERTS TOWARD THE WALL  
AND PUSH DOWN**  
PLACER LES EMBOUTS LES PLUS LARGES VERS  
LE MUR ET POUSSER VERS LE BAS





**24** HOURS  
HEURES