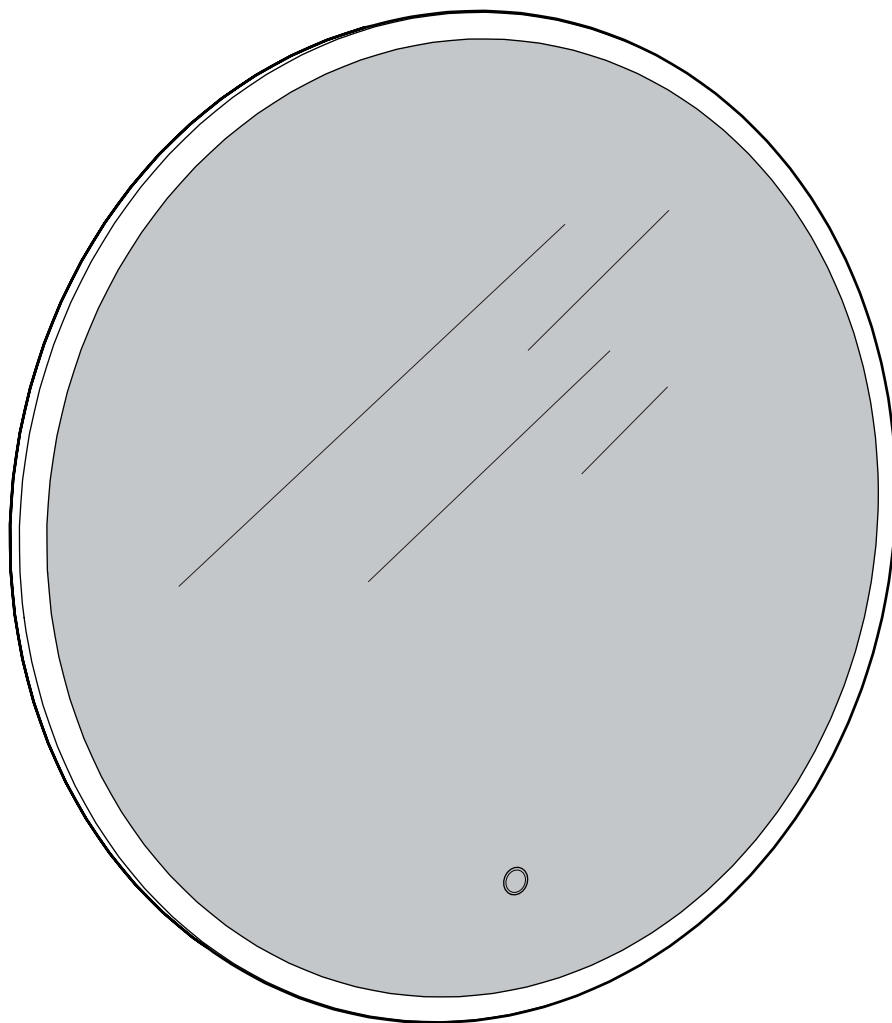


## **Guide d'installation et d'utilisation** ***Installation and User's Guide***

---



---

Lire toutes les instructions attentivement avant de commencer l'installation.  
Noter le numéro de série à la dernière page de ce guide et le conserver pour un usage ultérieur.

*Read all instructions carefully before proceeding.  
Record the serial number on the back page and save this guide for future reference.*

## MERCI / THANK YOU

Nous pouvons vous assurer que FLEURCO a utilisé les meilleurs matériaux et a appliqué les mesures les plus strictes de contrôle de qualité afin de garantir que chaque unité réponde aux normes de haute qualité. Cette brochure contient des informations générales sur cette unité ainsi que des instructions étape-par-étape pour l'installer.

*We can assure you that FLEURCO has used the best materials and has applied the strictest quality control measures to ensure that each and every unit meets the highest quality standards. This booklet contains general information about the unit as well as step-by-step installation instructions.*

## AVANT DE COMMENCER / BEFORE BEGINNING

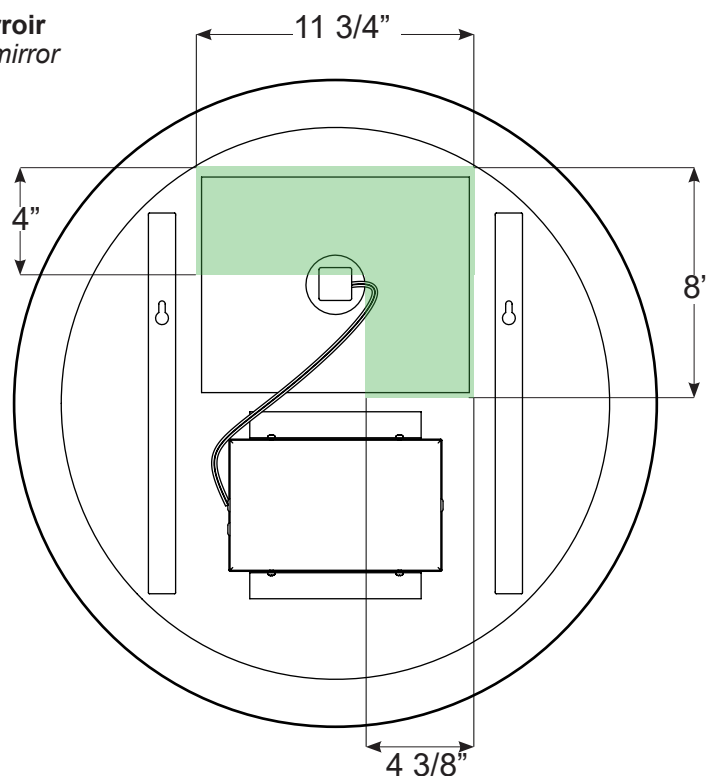
- Lire attentivement les instructions avant de débiter l'installation.
- Ce produit doit être fixé au mur.
- *Carefully read the instructions before beginning the installation.*
- *This product is wall mounted only*


## PRISE ÉLECTRIQUE / ELECTRICAL OUTLET

*Une prise doit être installée dans le mur à l'intérieur de la zone recommandée.*

*An outlet should be installed into the wall in the recommended area.*

Dos du miroir  
Back of the mirror



 Zone recommandée pour la position de la prise électrique encastrée  
*Recommended zone for the recessed outlet.*

## **CONSIGNES DE SÉCURITÉ / SAFETY INSTRUCTIONS**

Lire toutes les instructions avant d'utiliser cet appareil / *Read all instructions before using this device.*

**DANGER - Pour réduire le risque de choc électrique / To reduce the risk of electric shock:**

- 1- Toujours débrancher cet appareil de la prise électrique avant de le nettoyer.  
- *Always unplug this device from the electrical outlet before cleaning.*

### **AVERTISSEMENT / WARNING**

**Pour réduire les risques de brûlures, d'incendie, d'électrocution ou de blessures corporelles:  
To reduce the risk of burns, fire, electric shock, or injury to persons:**

- 2- Débrancher / déconnecter la fiche avant de mettre ou de retirer des pièces.  
- *Unplug / disconnect from the outlet before putting on or taking off parts.*
- 3- Une surveillance étroite est nécessaire lorsque cet appareil est utilisé par ou à proximité des enfants, des invalides ou des personnes handicapées.  
- *Close supervision is necessary when this device is used by, or near children, invalids, or disabled people.*
- 4- Utiliser cet appareil seulement pour l'usage auquel il est destiné, tel que décrit dans ces instructions. N'utilisez pas d'accessoires non recommandés par le fabricant.  
- *Use this device only for its intended use as described in these instructions. Do not use attachments not recommended by the manufacturer.*
- 5- Ne jamais utiliser cet appareil si le cordon ou la fiche est endommagé, s'il ne fonctionne pas correctement, est tombé, endommagé ou tombé dans l'eau. Renvoyez l'appareil à un centre de service pour examen et réparation.  
- *Never operate this device if it has a damaged cord or plug, if it is not working properly, if it has been dropped or damaged, or dropped into water. Return the device to a service center for examination and repair.*
- 6- Gardez le cordon éloigné des surfaces chauffées.  
- *Keep the cord away from heated surfaces.*
- 7- Ne pas faire tomber et ne pas insérer d'objet dans les ouvertures.  
- *Never drop or insert any object into any opening.*
- 8- Ne pas utiliser à l'extérieur.  
- *Do not use outdoors.*
- 9- Ne pas utiliser à proximité des aérosols ou où de l'oxygène est administré.  
- *Do not operate where aerosol (spray) products are being used or where oxygen is being administered.*
- 10- Pour déconnecter, mettre toutes les commandes en position d'arrêt, puis retirer la fiche de la prise.  
- *To disconnect, turn all controls to the off position, then remove plug from outlet.*
- 11- **AVERTISSEMENT:** Risque d'électrocution - Brancher cet appareil uniquement à une prise ayant une mise à la terre. **Voir les instructions de mise à la terre.**  
- **WARNING:** *Risk of Electric Shock - Connect this device to a properly grounded outlet only. See Grounding Instructions.*
- 12- Installer l'appareil à la bonne hauteur.  
- *Mount devices at the correct height.*

**CONSERVER CES INSTRUCTIONS / SAVE THESE INSTRUCTIONS**

## INSTRUCTIONS DE MISE À LA TERRE / GROUNDING INSTRUCTIONS

Ce produit est évalué à 15 ampères maximum, il est connecté par cordon et doit être relié à la terre.

**Ce produit est destiné à être utilisé sur un circuit nominal de 120 volts et possède une fiche avec mise à la terre.** Assurez-vous que le produit est connecté à une prise semblable.

**Aucun adaptateur ne doit être utilisé avec ce produit.**

*This product is grounded, cord-connected and rated at maximum 15 amps.*

***This product is intended for use on a nominal 120-volt circuit and has a grounding plug.*** Make sure that the product is connected to an outlet having the same configuration as the plug.

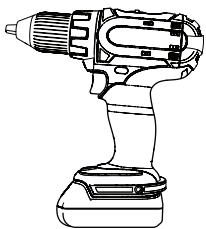
***No adapter should be used with this product.***

## ENTRETIEN / MAINTENANCE

Ne jamais utiliser de poudre ou de tampon à récurer, nettoyants abrasifs, eau de javel concentrée, ni d'instrument tranchant sur les parties en métal ou en verre. De temps à autre, il suffit de nettoyer avec une solution d'eau et un détergent doux pour conserver l'aspect neuf du miroir et du cadre en aluminium. **Avant d'utiliser un produit, le tester sur une petite surface peu apparente.**

*Never use scouring powder pads, abrasive material, strong bleach or sharp instruments on metal components or glass. An occasional wiping down with a mild soap diluted in water is all that is needed to keep the mirror and aluminum parts looking new. Test products on a small inconspicuous surface prior to use.*

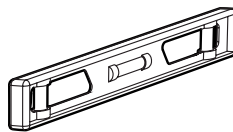
## OUTILS ET MATÉRIAUX REQUIS / TOOLS AND MATERIALS REQUIRED



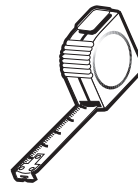
PERÇEUSE  
DRILL



MÈCHE 5/32"  
DRILL BITS 5/32"



NIVEAU  
LEVEL

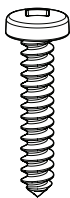


RUBAN À MESURER  
TAPE MEASURE

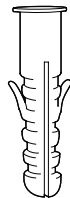


CRAYON  
PENCIL

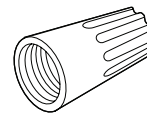
## HARDWARE LISTING / LISTE DES QUINCAILLERIES



VIS  
SCREW  
(x2)



CHEVILLE  
WALL PLUG  
(x2)



CONNECTEUR DE FIL  
WIRE CONNECTOR  
(x2)

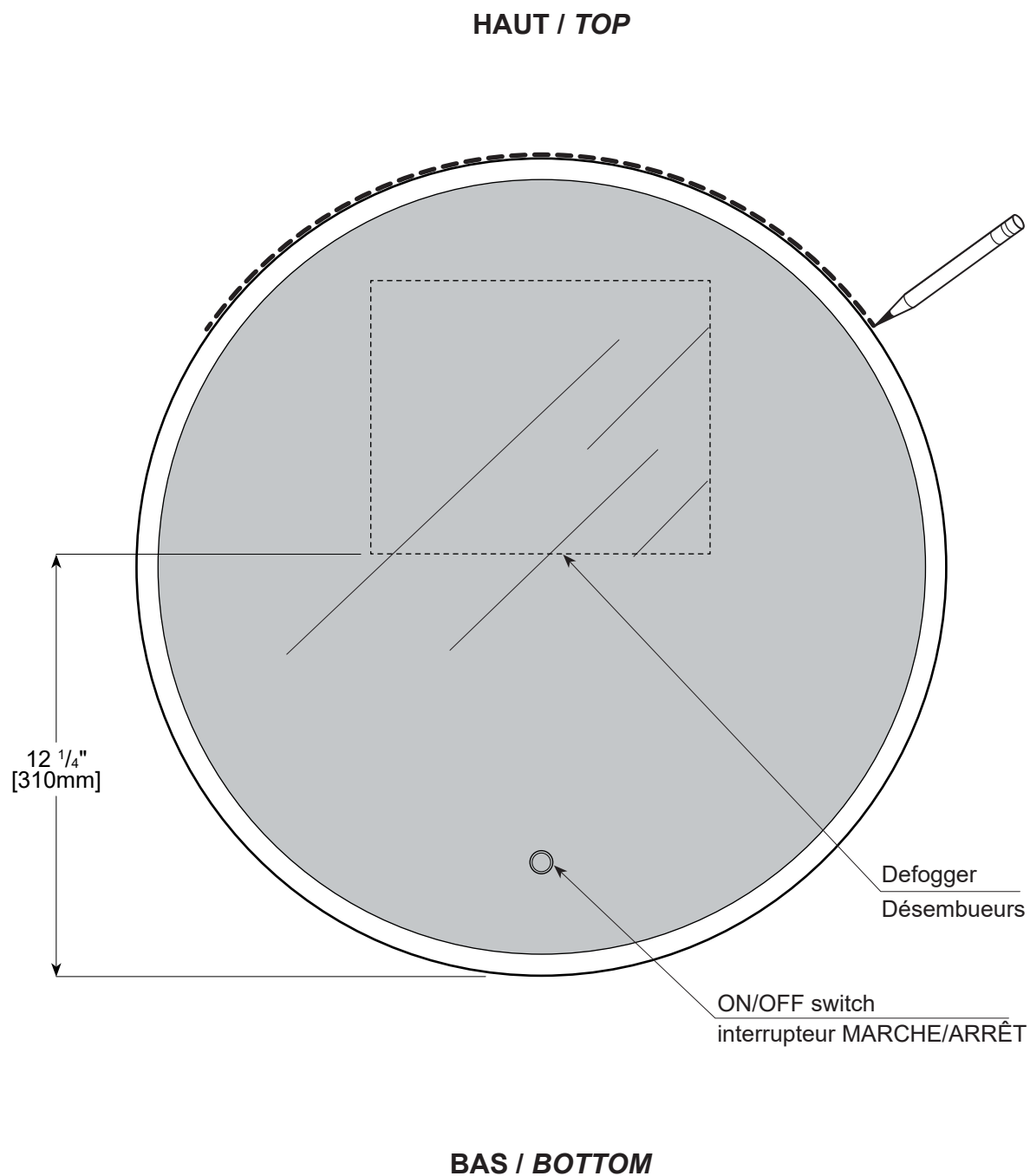
# INSTALLATION DU MIROIR / MIRROR INSTALLATION

## PLACEMENT

Sélectionner la position désirée du miroir. Marquer la courbe du haut du miroir.

## PLACEMENT

Select the desired position of the mirror. Mark the curve at the top of the mirror.



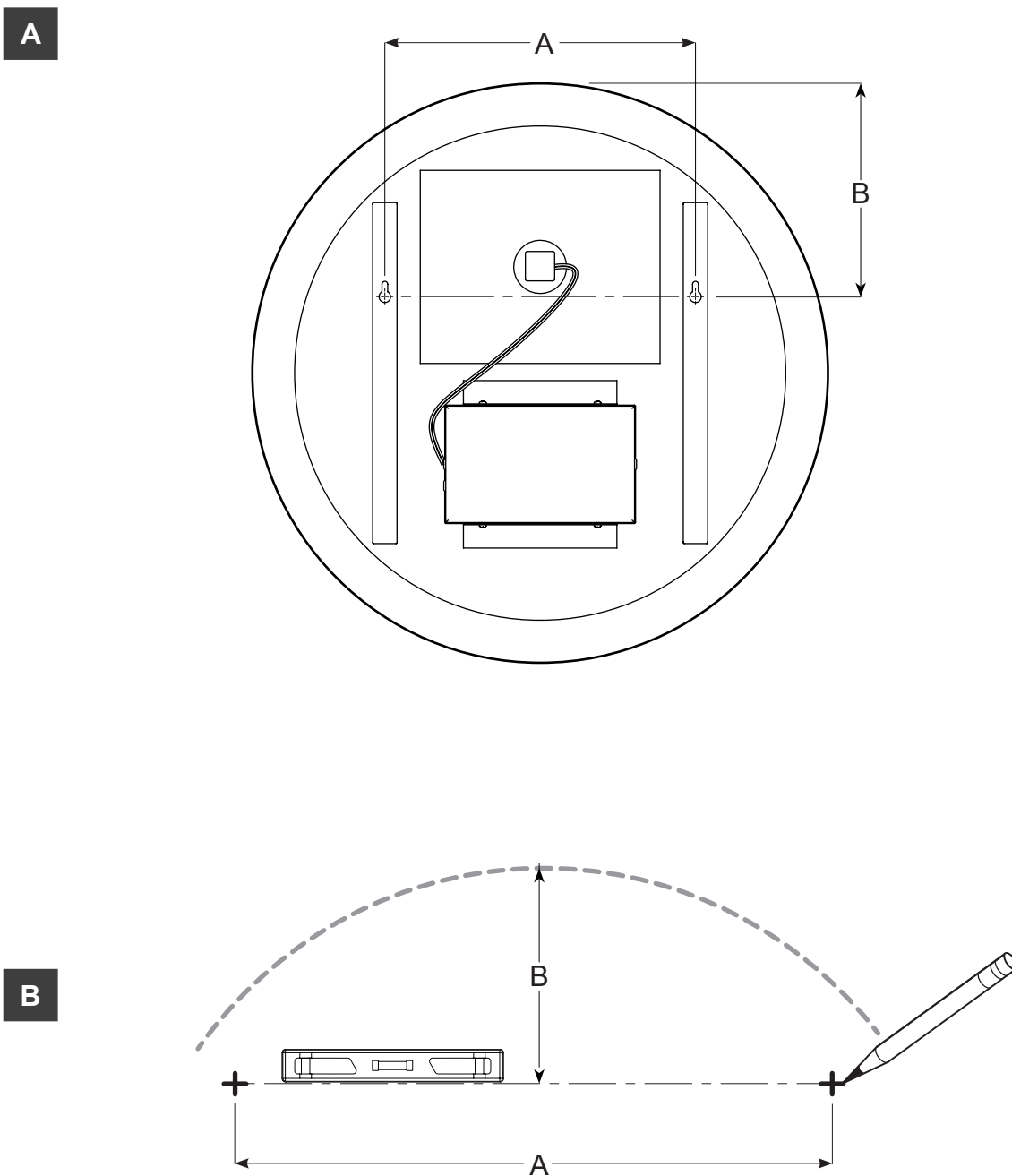
# INSTALLATION DU MIROIR / MIRROR INSTALLATION

## L'EMPLACEMENT DU SUPPORT

Mesurer l'écart entre le centre des trous et marquer la position des perçages. Vérifier que les marquages sont à niveau.

## SUPPORT LOCATION

Measure the center of the holes and mark the drilling locations ensure marking are leveled.



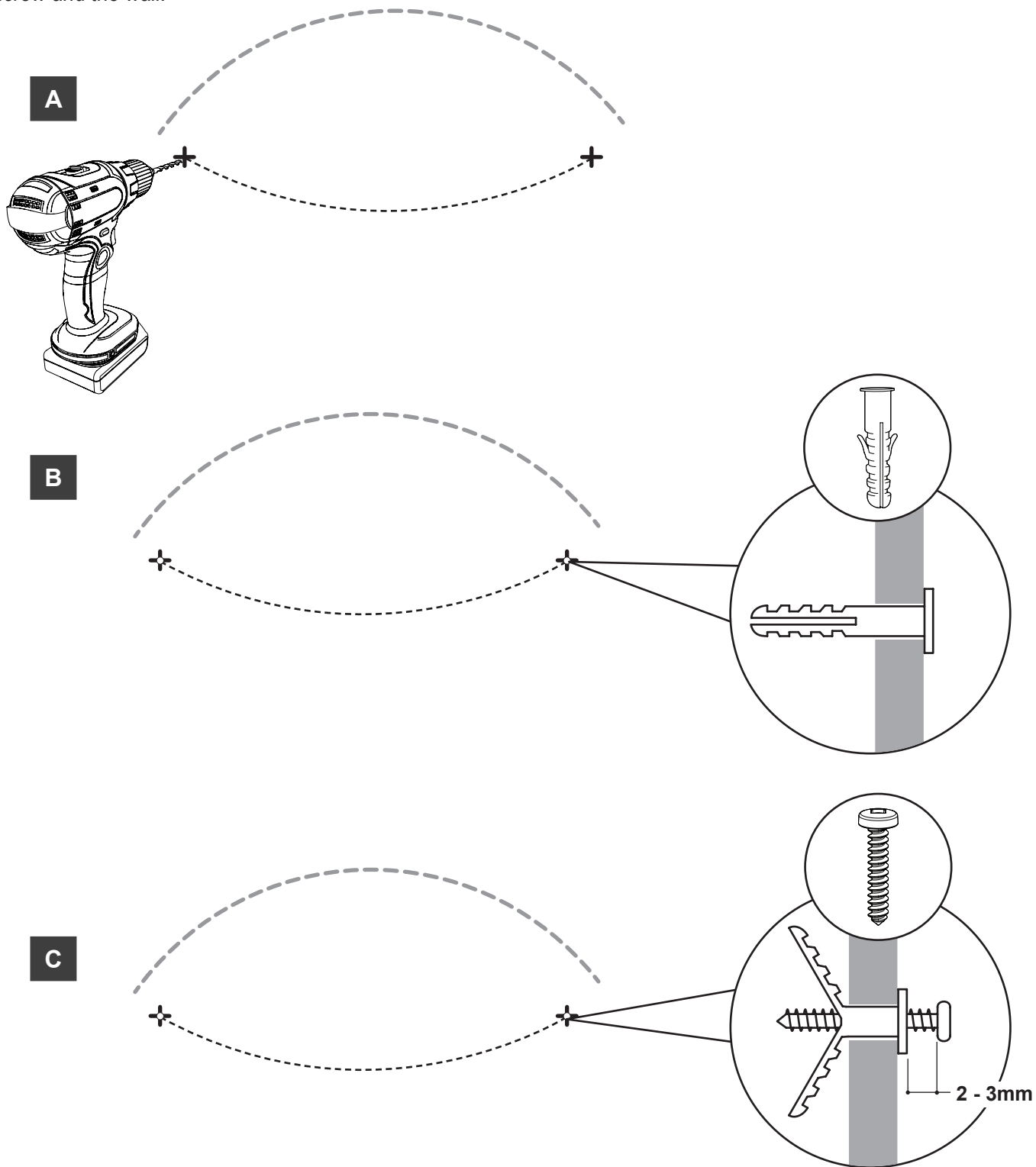
# INSTALLATION DU MIROIR / MIRROR INSTALLATION

## INSTALLER LES VIS

À l'aide d'une perceuse, effectuer les perçages puis insérer les chevilles et les vis fournies. Laisser un espace de 2 - 3 mm entre la tête de la vis et le mur.

## INSTALL SCREWS

Using a drill, make holes and fill with supplied plugs and screws. Leave a gap of 2 - 3mm between the head of the screw and the wall.



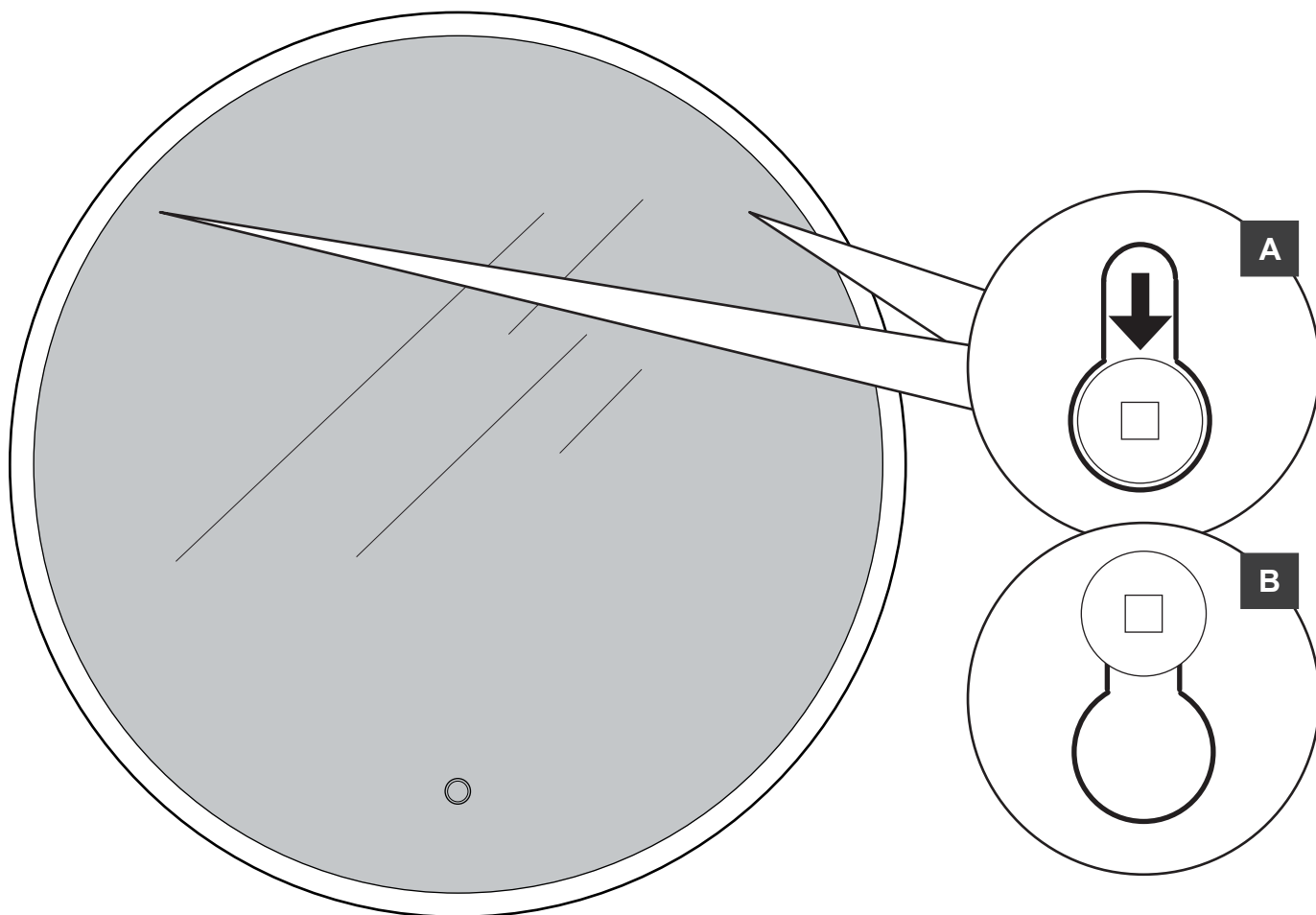
## INSTALLATION DU MIROIR / MIRROR INSTALLATION

### PLACEMENT

Placer le miroir contre le mur et le faire glisser vers le bas tel qu'illustré dans l'image **B**.

### PLACEMENT

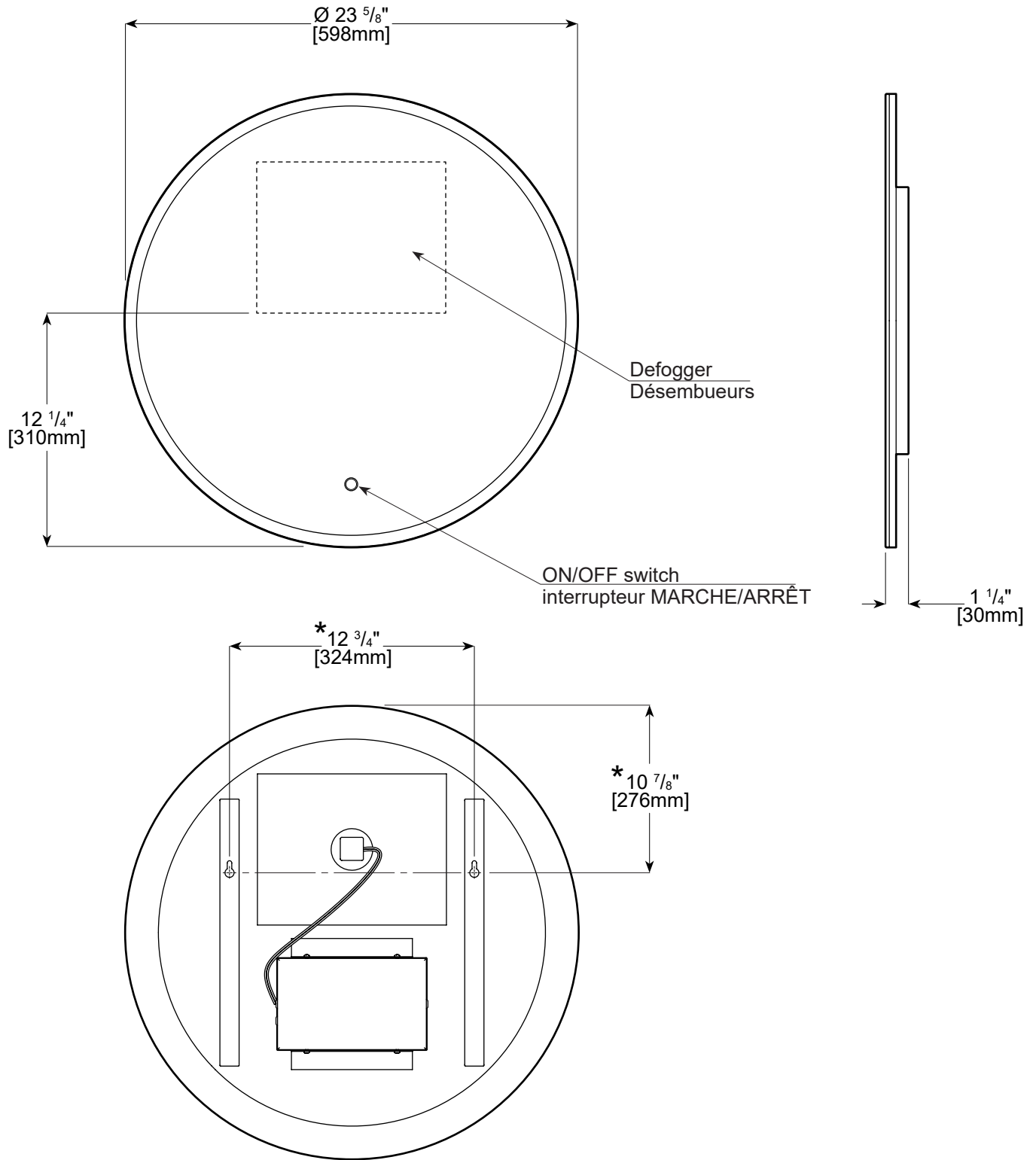
Place the mirror against the wall and slide down as shown in image **B**.





# SPÉCIFICATIONS / SPECIFICATIONS

Modèle • Model: MHAR2424



\* Référence seulement  
\* Reference only

Des changements peuvent être apportés au produit sans préavis.  
Product specifications are subject to change without notice

**Conserver ce manuel pour usage ultérieur**  
***Save this manual for future reference***

---

Date d'achat / *Purchase date*

\_\_\_\_\_

Coller l'étiquette d'emballage  
*Paste packaging label*