




Model shown / Modèle présenté : Rhapsody (BRH6731-18-11)

**FEATURES / CARACTÉRISTIQUES :**

- ◆ Sturdy construction with fibreglass reinforcement  
*Construction de fibre de verre solide renforcée*
- ◆ Easy to clean white high-gloss surface  
*Surface blanche très brillante et facile d'entretien*
- ◆ Manufactured with Lucite® acrylic  
*Fabriqué en acrylique Lucite®*
- ◆ Spacious freestanding bathtub for better comfort  
*Baignoire spacieuse autoportante pour un confort accru*
- ◆ cUPC classified certification  
*Certification cUPC*
- ◆ 10-year limited warranty  
*Garantie limitée de 10 ans*
- ◆ Easy to install  
*Facile à installer*
- ◆ Pre-installed drain and overflow  
*Trop-plein et drain préinstallés pour une installation rapide*
- ◆ Ø 1½" Tailpiece included  
*Tube de vidange de Ø 1½" inclus*
- ◆ Compatible with Fleurco RapidConnect® drain for freestanding tubs  
*Compatible avec le drain de plancher Fleurco RapidConnect® pour baignoires autoportantes*

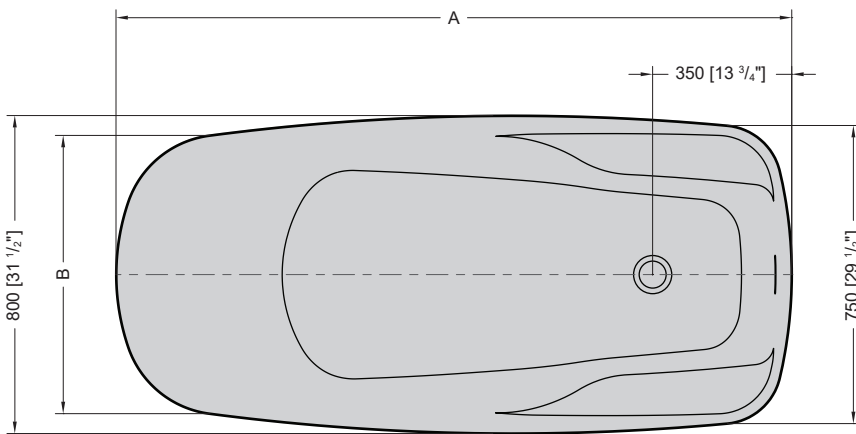
 **Find a store near you**  
**Trouvez votre magasin le plus proche**

**Technical information / Information technique**

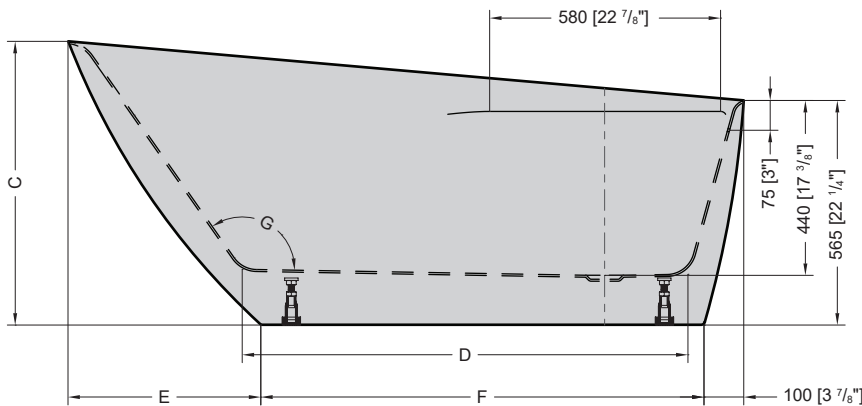
<b>Project / Projet :</b> <b>Contact :</b> <b>Date :</b> <b>Tel / Tél :</b>	Products and specifications are subject to change without notice. Please contact our sales office for any further enquiry.  <i>Les produits et les caractéristiques peuvent être modifiés sans préavis. Pour toute demande de renseignements, veuillez communiquer avec notre service à la clientèle.</i>	<b>Tub drain cover finish</b> <b>Fini du couvercle de drain</b>
		<b>Included / Inclus</b> White / Blanc: TUBDRAINCOVER-18  <b>Optional / Optionnel</b> Chrome: TUBDRAINCOVER-11 Brushed Nickel / Nickel brossé: TUBDRAINCOVER-25 Matte Black / Noir mat: TUBDRAINCOVER-33

Model Modèle	Net Weight Poids net		Capacity Capacité	
	LB	KG	US GAL	L
BRH5931	132	60	54	203
BRH6731	154	70	63	238

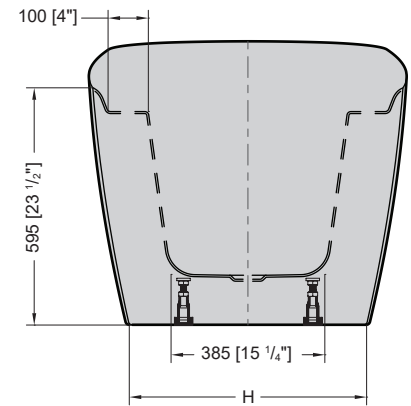
TOP VIEW  
VUE DE DESSUS



FRONT VIEW  
VUE DE PROFIL



SIDE VIEW  
VUE DE CÔTÉ



Tolerance on dimensions: ± 1/4" [6 mm]  
 Tolerance des dimensions: ± 1/4" [6 mm]



Model Modèle	A	B	C	D	E	F	G	H
BRH5931	59" 1500mm	26 5/8" 675mm	27 3/8" 695mm	39 3/4" 1010mm	15 3/4" 400mm	39 3/8" 1000mm	121°	22 7/8" 580mm
BRH6731	66 7/8" 1700mm	27 1/2" 700mm	28 1/8" 715mm	44 1/8" 1120mm	19 1/8" 485mm	43 7/8" 1115mm	126°	23 1/2" 595mm