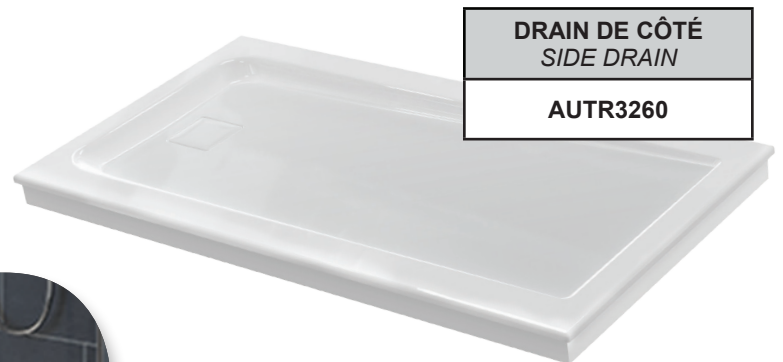
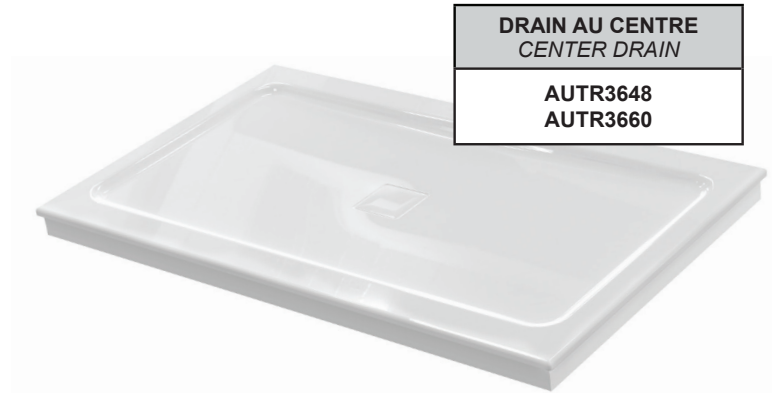


**Tileable base with concealed drain / Base avec rebord à carreler et drain caché**



**FEATURES / CARACTÉRISTIQUES :**


- ◆ Sturdy construction with a mixture of polyurethane resin and marble powder  
*Construction solide à base d'un mix de résine polyuréthane et de poudre de marbre*
- ◆ Flange kit provided for installation in alcove, 2 sided and 3 sided  
*Brides de carrelage fournies pour installation en alcôve, 2 côtés et 3 côtés*
- ◆ 5-year limited warranty  
*Garantie limitée de 5 ans*
- ◆ Base can be customized with tiles of your choice along the contour.  
*Le pourtour du base peut être personnalisé avec avec les carreaux de votre choix.*
- ◆ IAPMO C- classified certification  
*Certification IAPMO de classe C*
- ◆ Easy to install  
*Facile à installer*
- ◆ Available in glossy white  
*Disponible en blanc brillant*



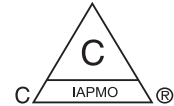
Plywood subfloor  
*Sous-plancher en contreplaqué*

Tiles adhesive  
*Adhésif pour carreaux*

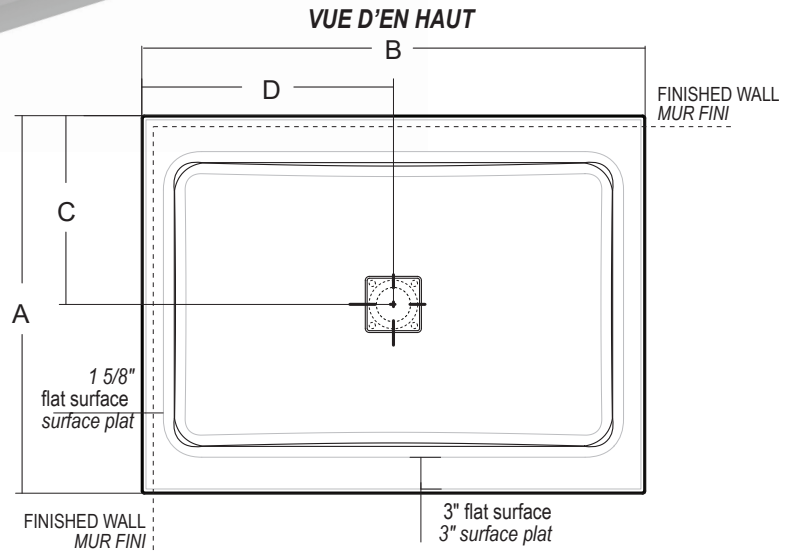
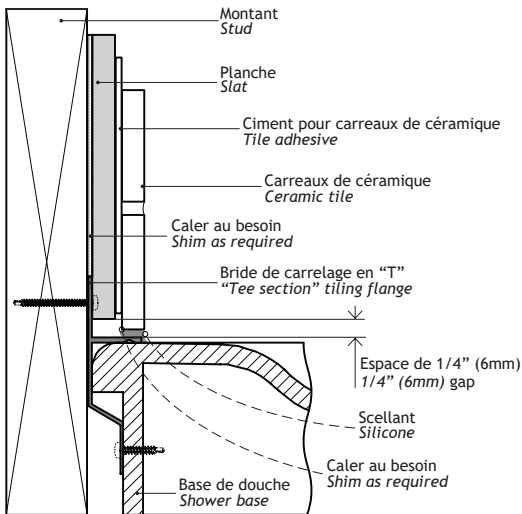
Floor tiles  
*Carreaux*

 **Find a store near you**  
**Trouvez votre magasin le plus proche**

<b>Project / Projet :</b> <b>Contact :</b> <b>Date :</b> <b>Tel / Tél :</b>	Products and specifications are subject to change without notice. Please contact our sale office for any further enquiry.  <i>Les produits et les caractéristiques peuvent être modifiés sans préavis. Pour toute demande de renseignements, veuillez communiquer avec notre service à la clientèle.</i>	<b>Base Color / Couleur de la base</b> <b>18 : White / Blanc</b>
		<b>DRAIN AU CENTRE</b> <b>CENTER DRAIN</b>
		<b>AUTR3648</b> <b>AUTR3660</b>



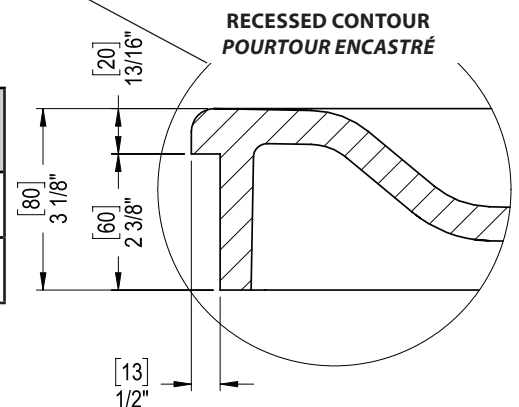
**INSTALLATION DETAIL**  
**DÉTAIL D'INSTALLATION**



MODÈLE MODEL	A	B	C	D	E
<b>AUTR3648</b>	36" 910 mm	48" 1220 mm	18" 460 mm	24" 610 mm	3" 80 mm
<b>AUTR3660</b>	36" 910 mm	60" 1525 mm	18" 460 mm	30" 760 mm	3" 80 mm

\* Tolérance des dimensions:  $\pm 1/4''$  [6 mm]

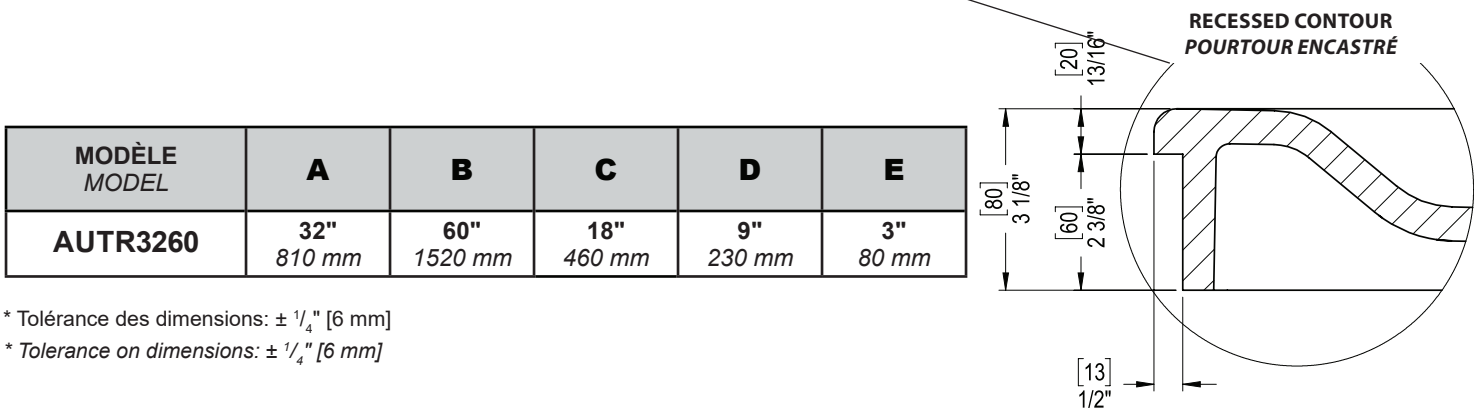
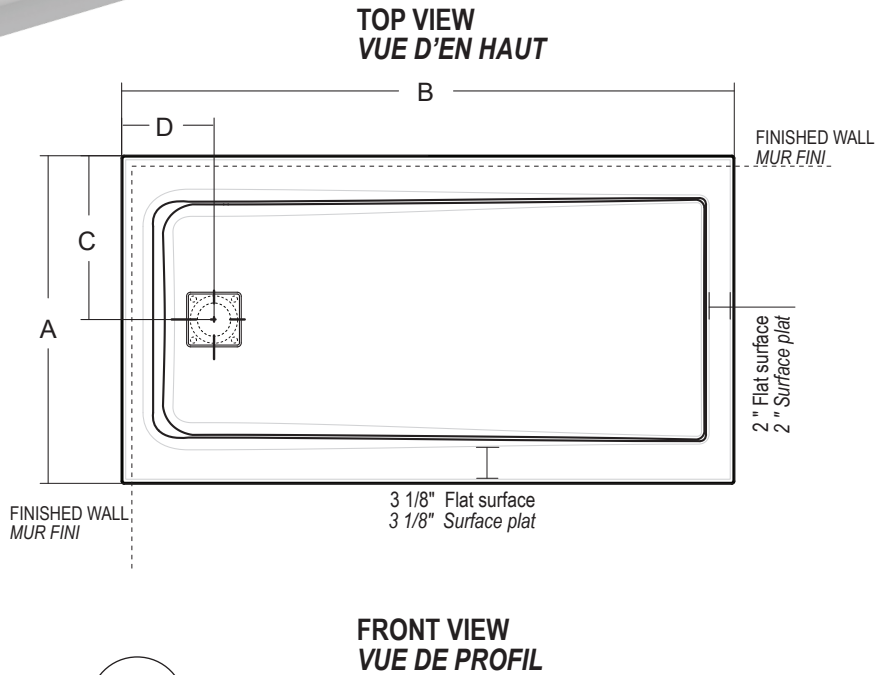
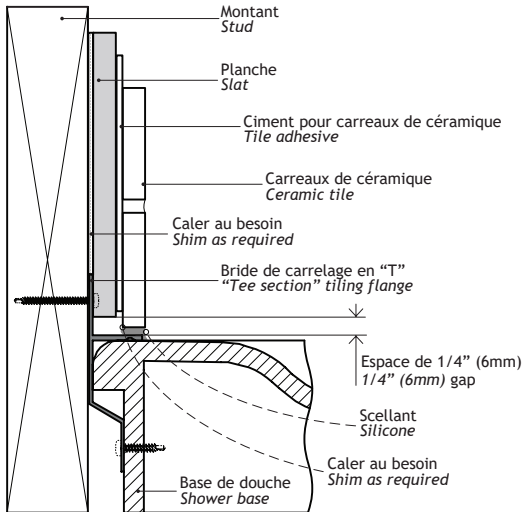
\* Tolerance on dimensions:  $\pm 1/4''$  [6 mm]



<b>Project / Projet :</b> <b>Contact :</b> <b>Date :</b> <b>Tel / Tél :</b>	Products and specifications are subject to change without notice. Please contact our sale office for any further enquiry.  <i>Les produits et les caractéristiques peuvent être modifiés sans préavis. Pour toute demande de renseignements, veuillez communiquer avec notre service à la clientèle.</i>	<b>Base Color / Couleur de la base</b> <b>18 : White / Blanc</b>
		<b>DRAIN DE CÔTÉ</b> <b>SIDE DRAIN</b>
		<b>AUTR3260</b>



**INSTALLATION DETAIL**  
**DÉTAIL D'INSTALLATION**



MODÈLE MODEL	A	B	C	D	E
<b>AUTR3260</b>	<b>32"</b> 810 mm	<b>60"</b> 1520 mm	<b>18"</b> 460 mm	<b>9"</b> 230 mm	<b>3"</b> 80 mm

\* Tolérance des dimensions:  $\pm 1/4"$  [6 mm]

\* Tolerance on dimensions:  $\pm 1/4"$  [6 mm]

