

## Quad square drain / Rectangulaire avec drain carré | Textured Base / Base texturée

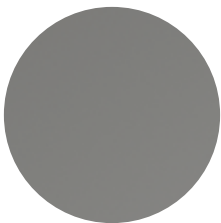
Textured base with square drain / Base texturée avec drain carré



Models shown / Modèles présentés : ATAS3648 (Stone grey) and ATAM3260 (Cocoa) / ATAS3648 (Gris pierre) et ATAM3260 (Cacao)

### FEATURES / CARACTÉRISTIQUES :

- Sturdy construction with a mixture of polyurethane resin and marble powder  
*Construction solide à base d'un mix de résine polyuréthane et de poudre de marbre*
- Available in 4 matte colours: white, black, stone grey, and cocoa.  
*Disponible en 4 couleurs mates : blanc, noir, gris pierre et cacao.*
- Available in slate or smooth finish  
*Disponible en ardoise ou lisse*
- Includes decorative metal strainer in same colour as base  
*Comprends un drain décoratif en métal de la même couleur que la base*
- Compatible with any standard shower drain (purchased separately)  
*Compatible avec tout drain de douche standard (vendu séparément)*
- Flange kit provided for installation in alcove, 2 sided and 3 sided  
*Brides de carrelage fournies pour installation en alcôve, 2 côtés et 3 côtés*
- Easy to install (see Instruction Manual)  
*Facile à installer (Voir le manuel d'instruction)*
- IAPMO C- classified certification  
*Certification IAPMO de classe C*

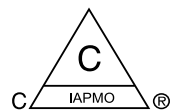


Smooth / Lisse



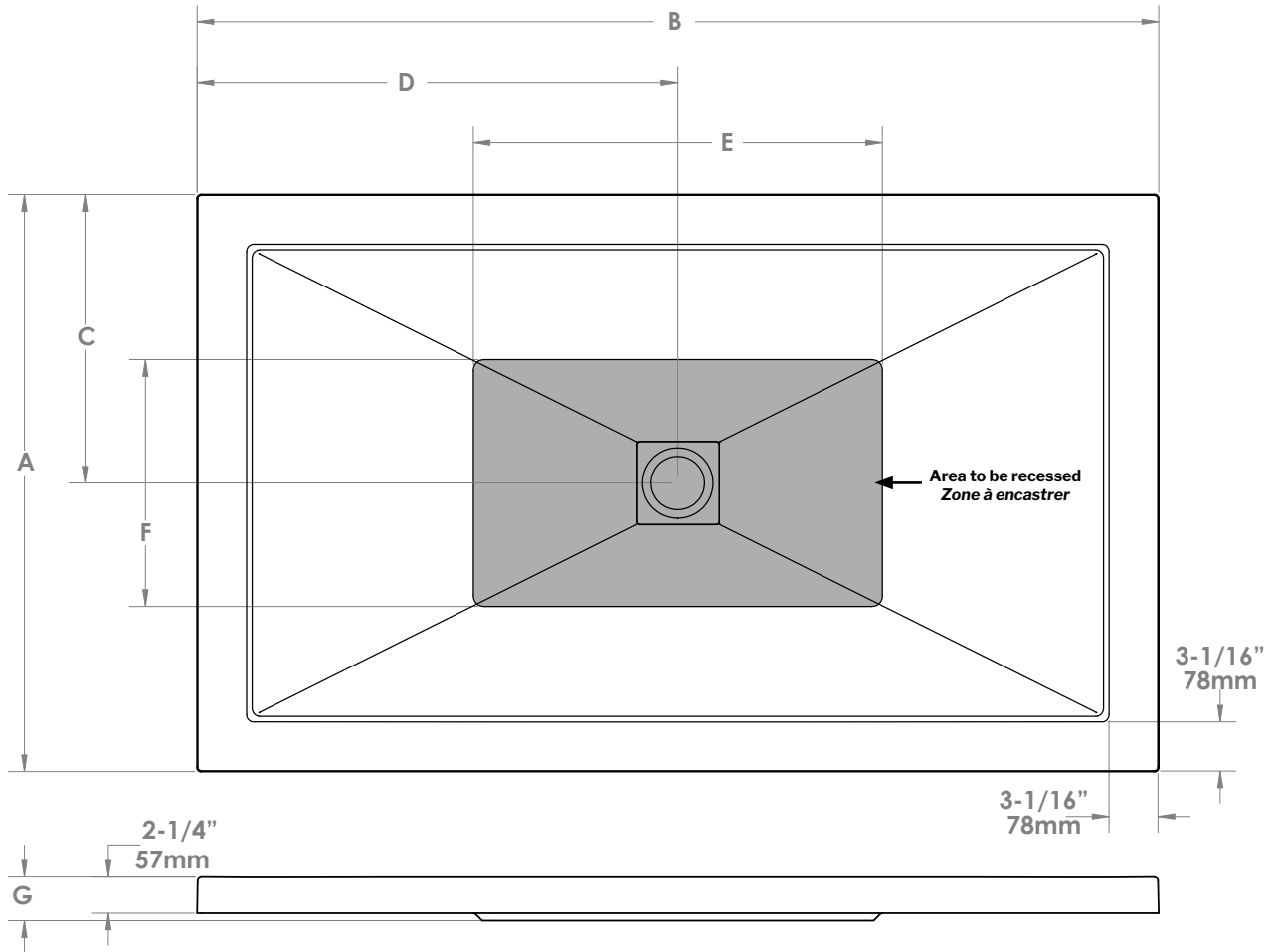
Slate / Ardoise

garantie  
limitée de  
**5**  
ans  
year limited  
warranty



Technical information / Information technique

Project / <i>Projet</i> : Contact : Date : Tel / <i>Tél</i> :	Products and specifications are subject to change without notice. Please contact our sale office for any further enquiry. <i>Les produits et les caractéristiques peuvent être modifiés sans préavis. Pour toute demande de renseignements, veuillez communiquer avec notre service à la clientèle.</i>	<b>BASE COLOR / COULEUR DE LA BASE</b>
		18 : White / <i>Blanc</i> 33 : Black / <i>Noir</i> 16 : Stone grey / <i>Gris pierre</i> 17 : Cocoa / <i>Cacao</i>



CENTER DRAIN DRAIN AU CENTRE								
MODEL MODÈLE	A	B	C	D	E	F	G	WEIGHT POIDS
<b>ATAM3648</b>	36"	48"	18"	24"	18"	13 3/4"	2 3/4"	69.6 kg
<b>ATAS3648</b>	915 mm	1220 mm	457 mm	610 mm	457 mm	350 mm	69 mm	153 lbs
<b>ATAM3660</b>	36"	60"	18"	30"	25 1/2"	15 1/4"	2 3/4"	82.5 kg
<b>ATAS3660</b>	915 mm	1525 mm	457 mm	762 mm	648 mm	388 mm	69 mm	182 lbs

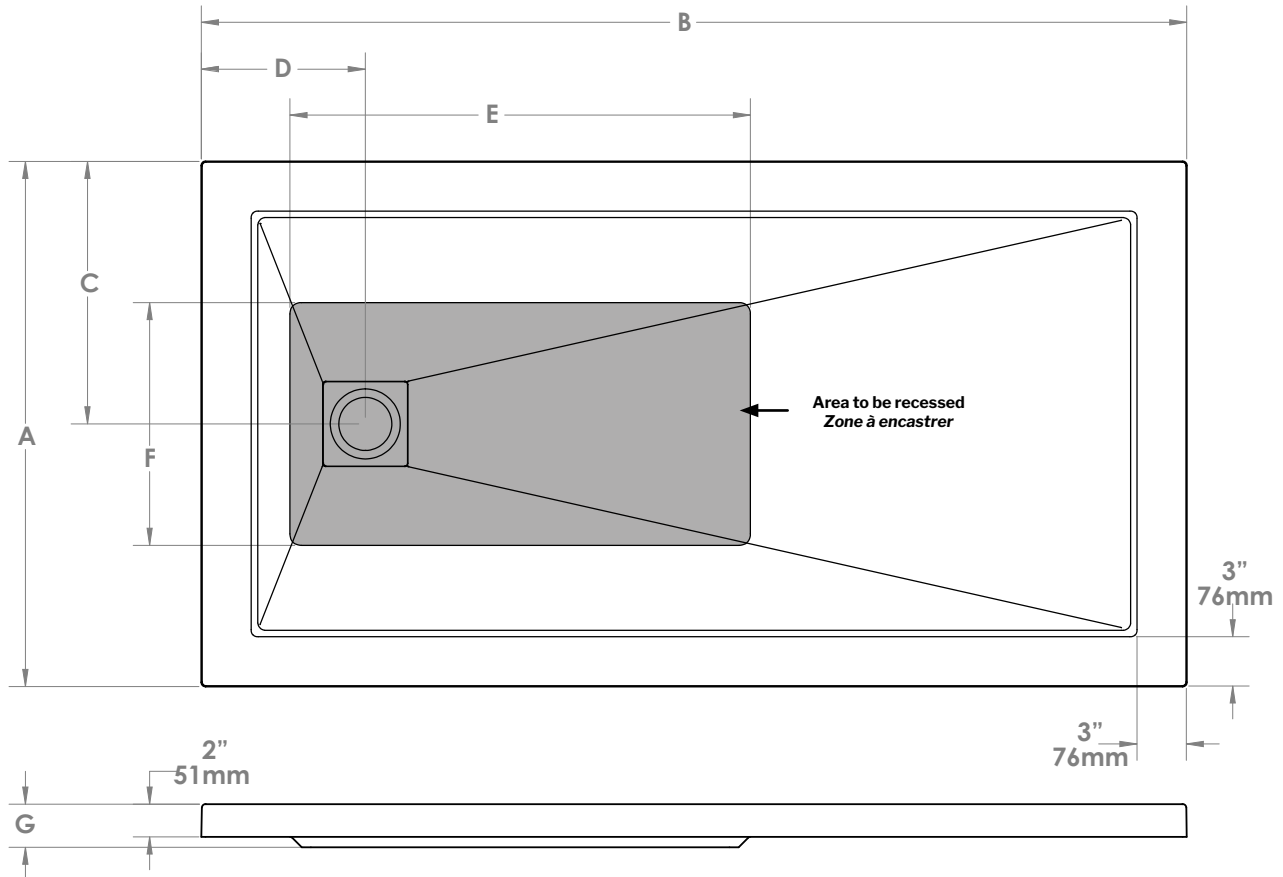
\* Tolerance on dimensions: ± 1/4" [6 mm]  
 \* Tolérance des dimensions: ± 1/4" [6 mm]

garantie  
limitée de  
**5**  
ans  
year limited  
warranty



Technical information / Information technique

<p>Project / Projet : Contact : Date : Tel / Tél :</p>	<p>Products and specifications are subject to change without notice. Please contact our sale office for any further enquiry. Les produits et les caractéristiques peuvent être modifiés sans préavis. Pour toute demande de renseignements, veuillez communiquer avec notre service à la clientèle.</p>	<p><b>BASE COLOR / COULEUR DE LA BASE</b></p> <p>18 : White / Blanc 33 : Black / Noir 16 : Stone grey / Gris pierre 17 : Cocoa / Cacao</p>
--	---	--



SIDE DRAIN DRAIN DE CÔTÉ								
MODEL MODÈLE	A	B	C	D	E	F	G	WEIGHT POIDS
ATAM3260	32" 812 mm	60" 1525 mm	16" 406 mm	10" 253 mm	28" 711 mm	14 5/8" 372 mm	2 3/4" 69 mm	76.6 kg 169 lbs
ATAS3260								

\* Tolerance on dimensions: ± 1/4" [6 mm]  
\* Tolérance des dimensions: ± 1/4" [6 mm]

garantie  
limitée de  
**5**  
ans  
year limited  
warranty

