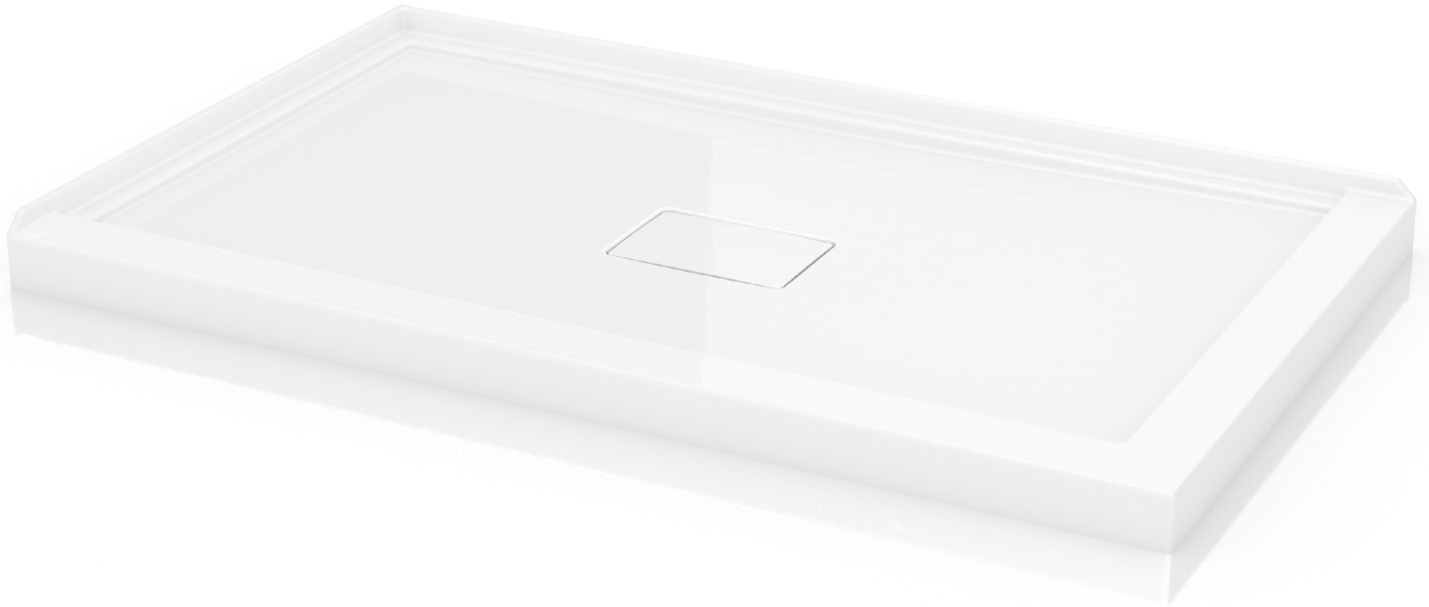


Center drain models with 2 integrated tile flanges / Modèle avec drain au centre, 2 brides de carrelage intégrées



Model shown / Modèle présenté : 2 Sided / Deux côtés (ADT6036-18-L2)

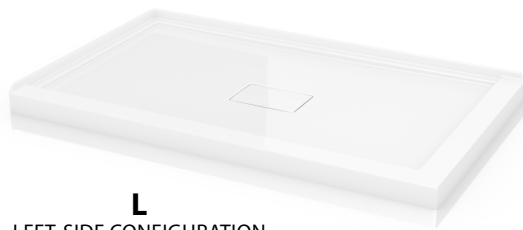
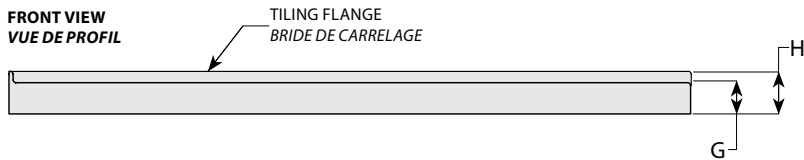
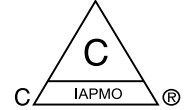
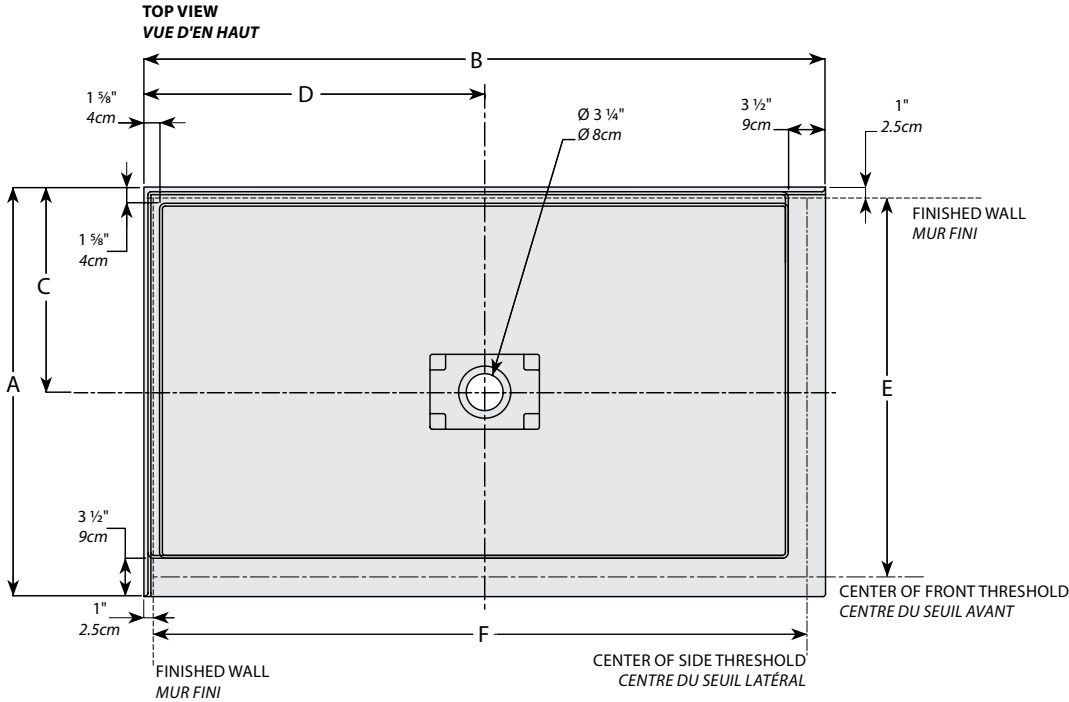
FEATURES / CARACTÉRISTIQUES :

- ◆ Sturdy construction with fibreglass reinforcement
Construction solide renforcée de fibre de verre
- ◆ 2 integrated tile flanges for inline installation
2 brides de carrelage intégrées pour installation en alcôve
- ◆ Built in tiling flanges of 1 1/2" to improve the water thightness
Construite avec des brides de carrelage de 1 1/2" afin d'améliorer l'étanchéité
- ◆ Low and narrow side thresholds keep the water from travelling to the front threshold
Les seuils latéraux sont bas et étroits afin d'empêcher l'eau de se rendre sur le seuil avant
- ◆ IAPMO C-classified certification
Certification IAPMO de classe C
- ◆ 10-year limited warranty
Garantie limitée de 10 ans
- ◆ Easy to install (see Instruction Manual)
Facile à installer (Voir le manuel d'instruction)

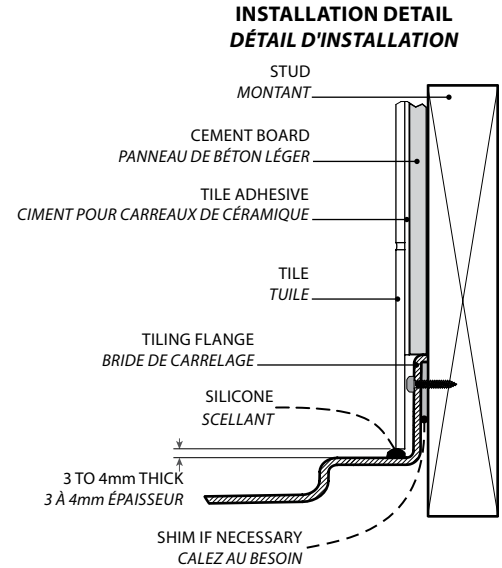


Find a store near you
Trouvez votre magasin le plus proche

Project / Projet : Contact : Date : Tel / Tél :	Products and specifications are subject to change without notice. Please contact our sale office for any further enquiry. <i>Les produits et les caractéristiques peuvent être modifiés sans préavis. Pour toute demande de renseignements, veuillez communiquer avec notre service à la clientèle.</i>	Base Color / Couleur de la base 18 : White / Blanc

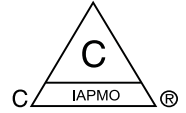
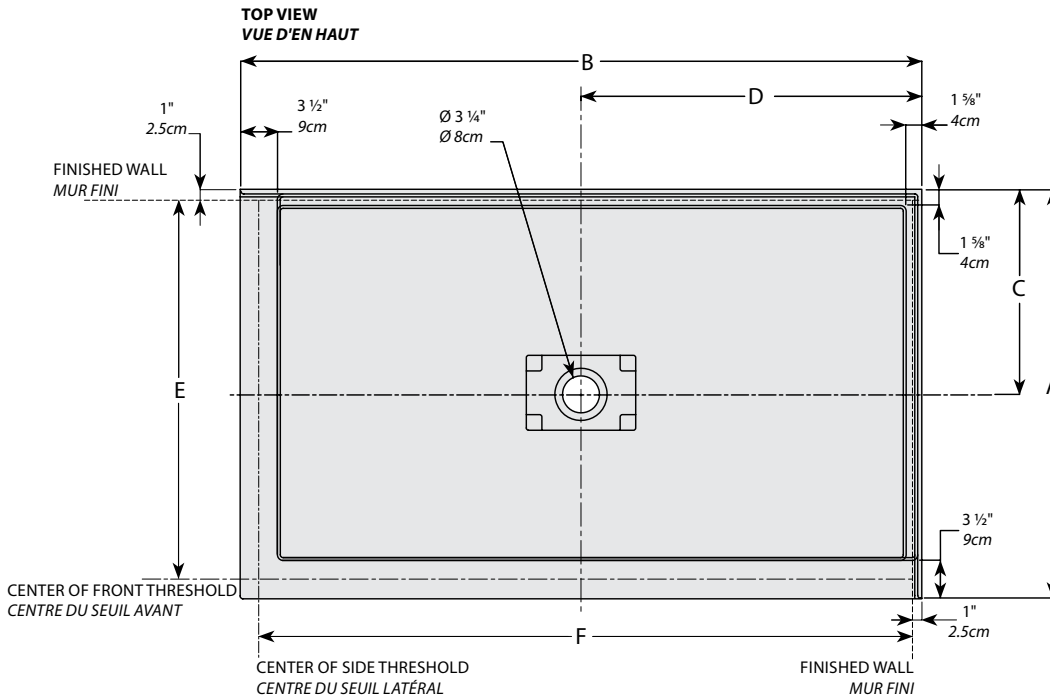


L
LEFT-SIDE CONFIGURATION
DRAIN CÔTÉ GAUCHE

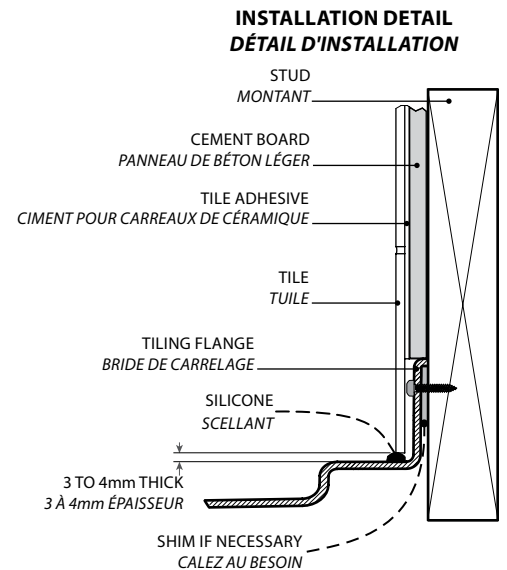


Model / Modèle	A	B	C	D	E	F	G	H
ADT4836-L2	36" 91cm	48" 122cm	18" 46cm	24" 61cm	33 1/4" 84cm	45 1/2" 115cm	3" 8cm	4" 10cm
ADT4842-L2	42" 107cm	48" 122cm	21" 53cm	24" 61cm	39 1/4" 100cm	45 1/2" 115cm	3" 8cm	4" 10cm
ADT5436-L2	36" 91cm	54" 137cm	18" 46cm	27" 69cm	33 1/4" 84cm	51 1/2" 130cm	3" 8cm	4" 10cm
ADT6036-L2	36" 91cm	60" 152cm	18" 46cm	30" 76cm	33 1/4" 84cm	57 1/4" 145cm	3" 8cm	4" 10cm

Project / Projet : Contact : Date : Tel / Tél :	Products and specifications are subject to change without notice Please contact our sale office for any further enquiry. <i>Les produits et les caractéristiques peuvent être modifiés sans préavis. Pour toute demande de renseignements, veuillez communiquer avec notre service à la clientèle.</i>	Base Color / Couleur de la base 18 : White / Blanc



R
RIGHT-SIDE CONFIGURATION
DRAIN CÔTÉ DROIT



Model Modèle	A	B	C	D	E	F	G	H
ADT4836-R2	36" 91cm	48" 122cm	18" 46cm	24" 61cm	33 1/4" 84cm	45 1/2" 115cm	3" 8cm	4" 10cm
ADT4842-R2	42" 107 cm	48" 122cm	21" 53cm	24" 61cm	39 1/4" 100cm	45 1/2" 115cm	3" 8cm	4" 10cm
ADT5436-R2	36" 91cm	54" 137cm	18" 46cm	27" 69cm	33 1/4" 84cm	51 1/2" 130cm	3" 8cm	4" 10cm
ADT6036-R2	36" 91cm	60" 152cm	18" 46cm	30" 76cm	33 1/4" 84cm	57 1/4" 145cm	3" 8cm	4" 10cm