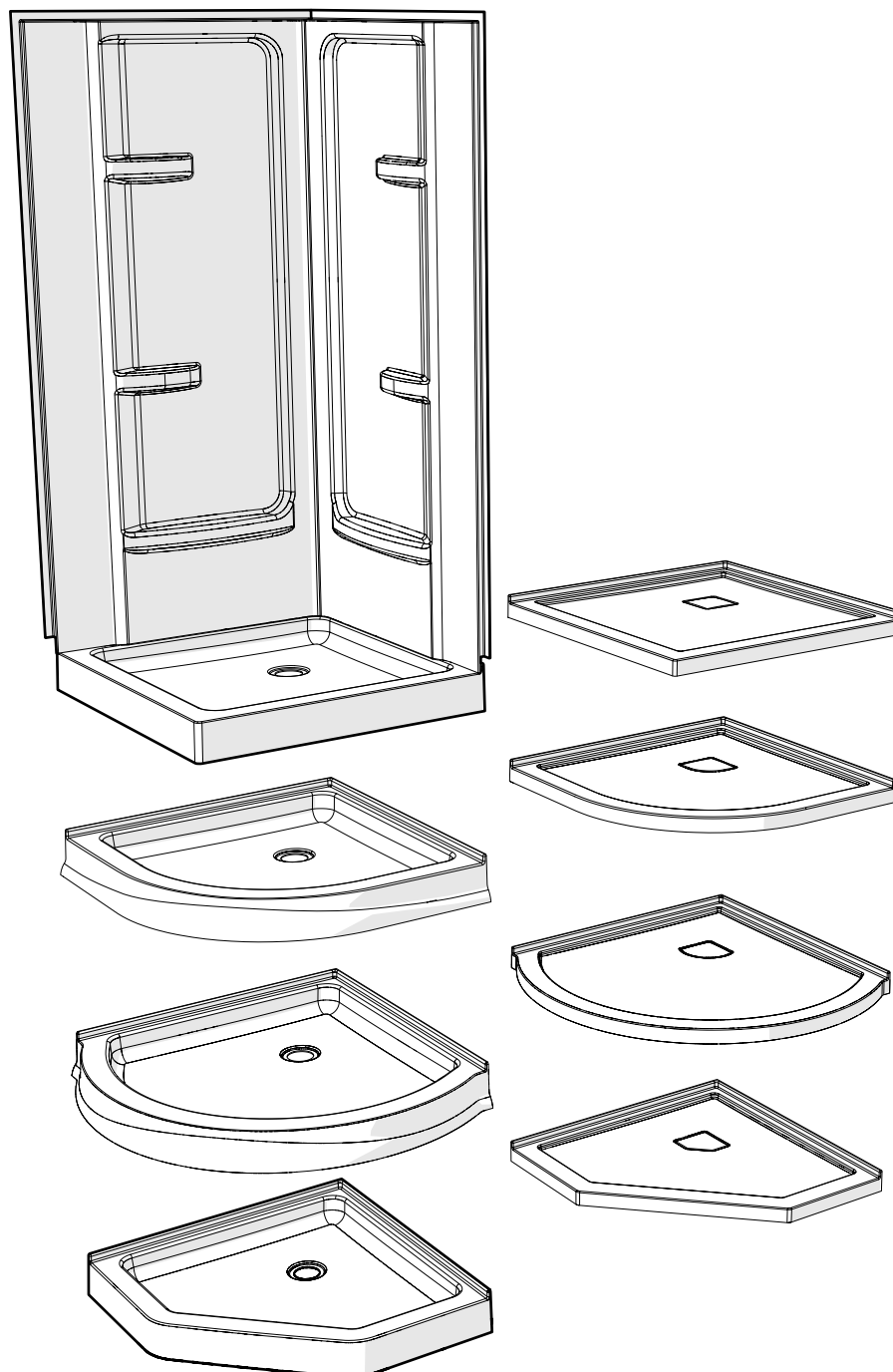


AWF3672 - AWF3872 - AWF4072
AWF3677 - AWF3877 - AWF4077

GUIDE D'INSTALLATION • INSTALLATION MANUAL



● Table des matières

IMPORTANT	2
L'ENTRETIEN DE VOTRE BASE DE DOUCHE	2
SPÉCIFICATION.	3
TABLEAU DE COMPATIBILITÉ.....	4
OUTILS ET MATÉRIAUX REQUIS.....	4
1. MONTANTS.....	5
2. PRÉPAREZ LA PLOMBERIE D'ÉVACUATION	6
3. INSTALLEZ LE DRAIN	6
4. ASSEMBLAGE DES PANNEAUX.....	7
5. ASSEMBLAGE DES PANNEAUX ET BASE	8
6. INSTALLATION DES PANNEAUX ET BASE.....	9
7. FINITION.	10

● IMPORTANT

- Lire attentivement et complètement le manuel d'installation avant de procéder.
- Il est recommandé de porter des lunettes de sécurité en tout temps lors de l'installation.
- Ce produit est couvert d'une pellicule protectrice; Ne pas retirer jusqu'à ce que l'installation soit terminée pour offrir une protection supplémentaire. Toutefois, retirer film aux endroits où deux surfaces sont en contact permanent lors de l'installation.
- Avant l'installation des panneaux et/ou de la base, tous des travaux de l'ossature et de plomberie doivent être réalisés par un professionnel qualifié conformément aux codes municipaux établis.
Pour les travaux de rénovation, des surfaces de douche doivent être enlevées pour répondre aux exigences de l'ossature.
S'assurer que les parois extérieures sont correctement isolées et que le coupe-vapeur a été installé conformément aux codes du bâtiment.

● L'entretien de votre base et murs en acrylique

- Pour protéger le fini acrylique de votre base et murs, n'utilisez jamais de poudre ou tampons de récurage ou d'autres solvants forts. Nettoyez la base et murs avec une solution d'eau et détergent doux ou un détergent conçu spécifiquement pour de l'acrylique.

Des changements peuvent être apportés au produit sans préavis. Veuillez donc utiliser les instructions fournies avec le produit.

● Table of Contents

IMPORTANT	2
CARE FOR YOUR ACRYLIC SHOWER BASE.....	2
SPECIFICATION.	3
COMPATIBILITY CHART	4
TOOLS AND MATERIALS REQUIRED	4
1. FRAMING.....	5
2. PREPARE DRAINING PIPE.....	6
3. INSTALL THE DRAIN.	6
4. PANELS ASSEMBLY.....	7
5. PANELS AND BASE ASSEMBLY..	8
6. PANELS AND BASE INSTALLATION.....	9
7. FINISHING.....	10

● IMPORTANT

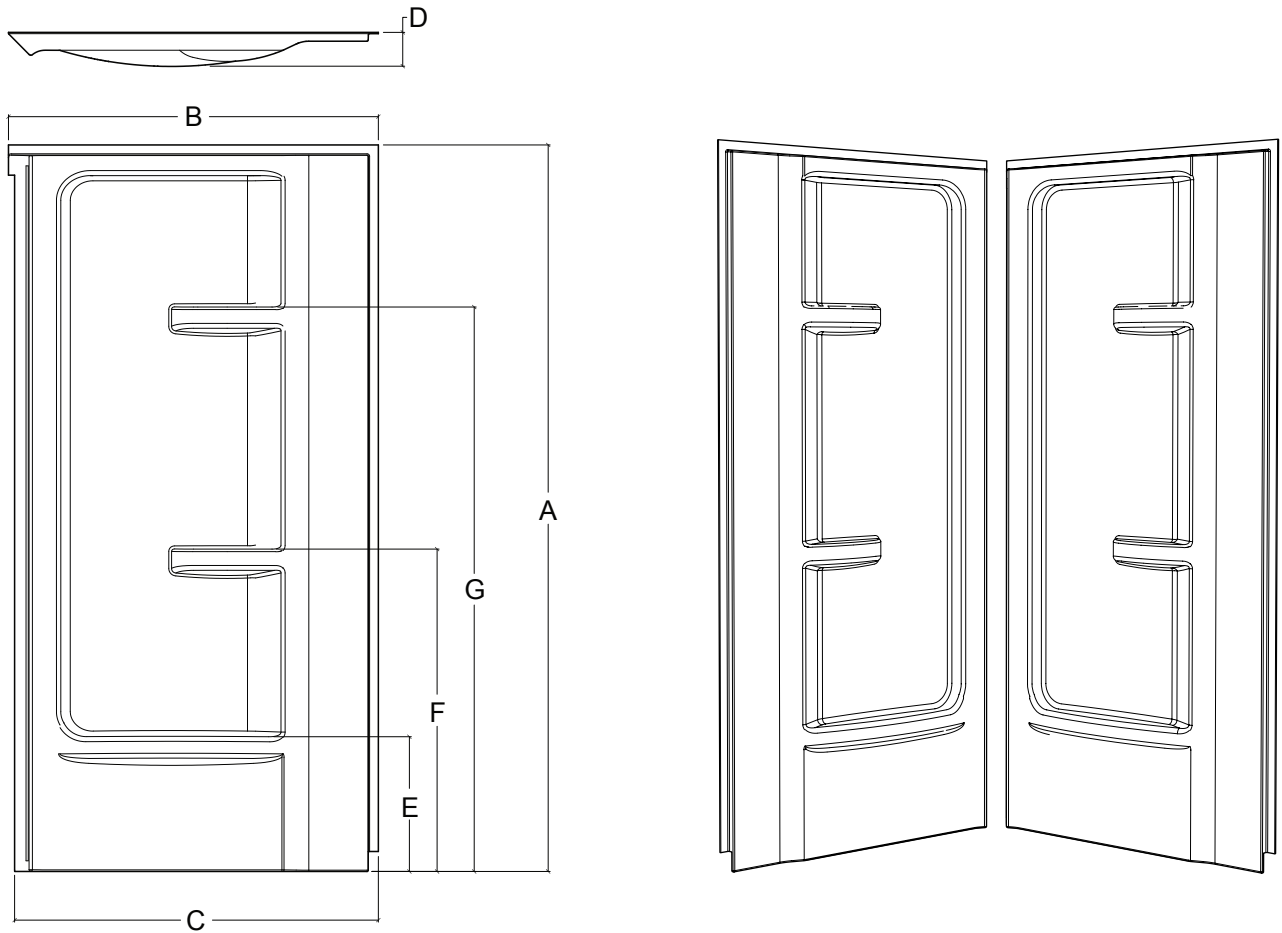
- *Read this manual carefully and completely before proceeding.*
- *It is recommended that you wear safety glasses at all times during the installation.*
- *This product is covered with a protective film; Do not remove it until the installation is completed to provide additional protection. However, do remove film where two surfaces are in permanent contact during the installation.*
- *Prior to installation of the wall panels and/or base, all framing and plumbing work must be completed by a qualified professional in accordance with local established building codes.
For renovation work, existing shower surfaces must be removed to accommodate framing requirements. Ensure that outer wall are properly insulated, and that a vapor barrier has been installed in accordance with local established building codes.*

● Care For Your Acrylic Shower Base And Walls

- *In order to protect the acrylic surface of your base and walls, never use scouring powder pads or other strong solvents.
Only clean it with a mild detergent diluted in water or a dertergent formulated specifically for acrylic.*

Product specifications are subject to change without notice. Use the installation instructions supplied with the product.

SPÉCIFICATION. / SPECIFICATION.



MODÈLE - MODEL	Dimension*						
	A	B	C	D	E	F	G
AWF3672	72" [183cm]	37"	36 7/16"	3 1/4"	13 3/8"	31 13/16"	55 13/16"
AWF3677	77" [196cm]	[94cm]	[93cm]	[8cm]	[34cm]	[80cm]	[142cm]
AWF3872	72" [183cm]	38 5/8"	37 7/8"	3 1/4"	13 3/8"	31 13/16"	55 13/16"
AWF3877	77" [196cm]	[98cm]	[96cm]	[8cm]	[34cm]	[80cm]	[142cm]
AWF4072	72" [183cm]	40 1/2"	39 3/16"	3 1/4"	13 3/8"	31 13/16"	55 13/16"
AWF4077	77" [196cm]	[103cm]	[101cm]	[8cm]	[34cm]	[80cm]	[142cm]

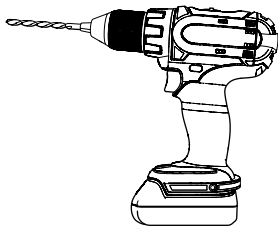
* Tolérance sur les dimensions: ± 1/4" [0.6 cm]

* Tolerance on dimensions: ±1/4" [0.6 cm]

Tableau de compatibilité - *Compatibility Chart*

Panneaux de mur <i>Wall panel</i>		AWF3672A	WF3677A	WF3872A	WF3877A	WF4072A	WF4077
Base							
STYLE	MODEL <i>MODÈLE</i>						
ARC	ABB36	•	•				
	ALB36	•	•				
	ABB40					•	•
	ALB40					•	•
RONDE <i>ROUND</i>	ABR36	•	•				
	ALR36	•	•				
	ABR40					•	•
	ALR40					•	•
NÉO <i>NEO</i>	ABNF36	•	•				
	ALN36	•	•				
	ABNF38			•	•		
	ALN38			•	•		
CARRÉ <i>SQUARE</i>	ABC36	•	•				
	ALC36	•	•				

OUTILS ET MATÉRIAUX REQUIS. / TOOLS AND MATERIALS REQUIRED.

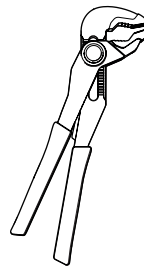


PERCEUSE
DRILL



Ø 3/16"

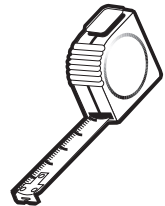
FORET
DRILL BIT



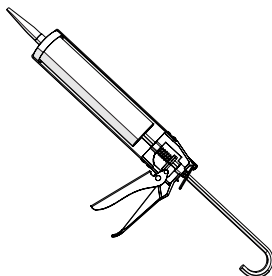
PINCE MULTI-PRISE
ADJUSTABLE PLIERS



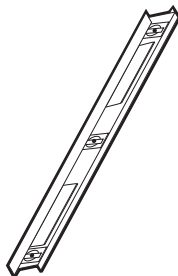
CRAYON
PENCIL



RUBAN À MESURER
TAPE MEASURE



SCELLANT
SILICONE

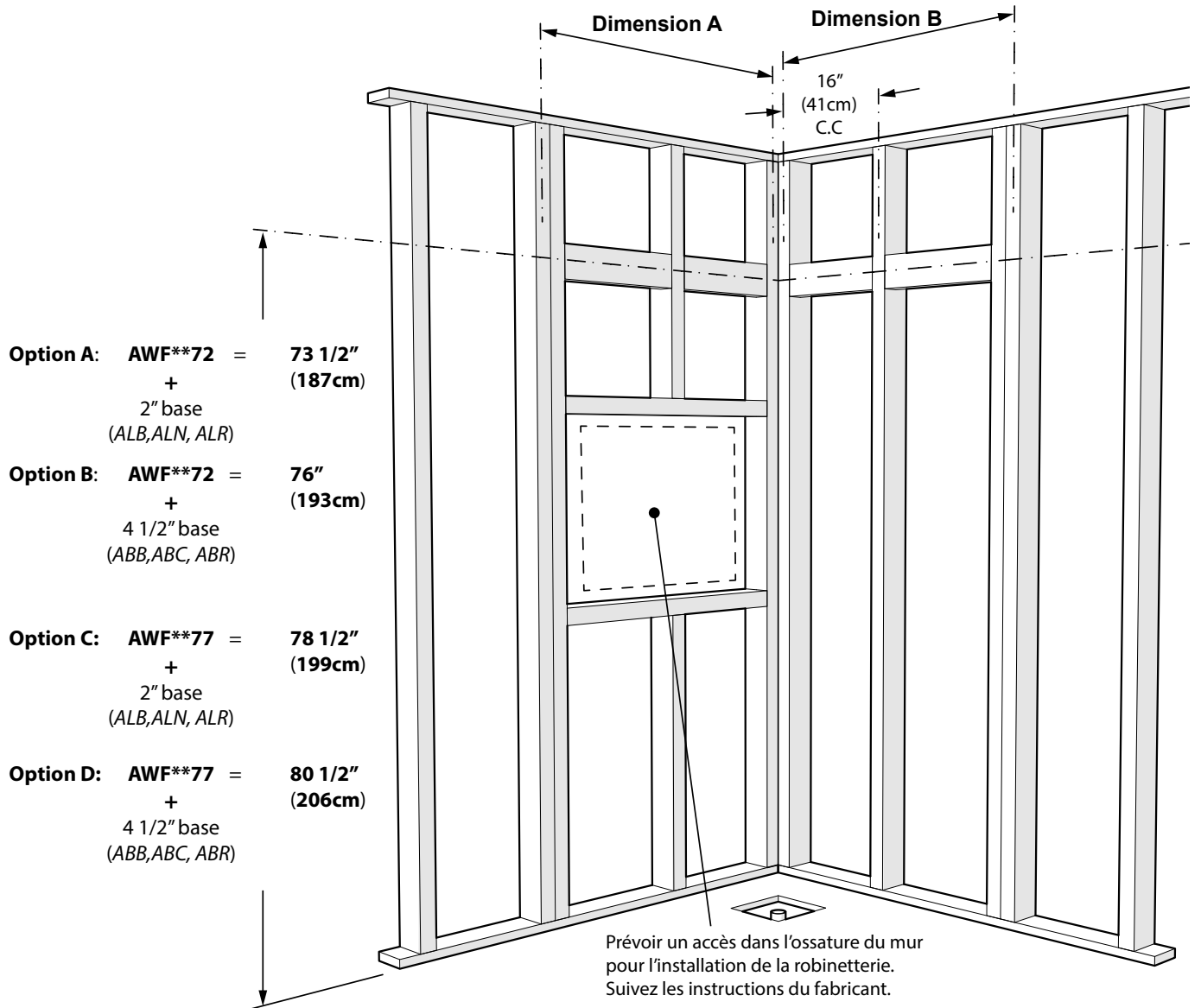


NIVEAU
LEVEL



VIS #8 1 1/4"
(Vis inoxydables de préférence)
SCREW #8 1 1/4"
(Stainless steel screws recommended)

1 MONTANTS/ FRAMING



Vérifier vos panneaux pour les dimensions finales.
 Verify your panels for final dimensions.

Panneaux de mur Wall Panels	Dimension A	Dimension B
AWF3672	37 1/4" [95cm]	37 1/4" [95cm]
AWF3677		
AWF3872	38 1/2" [98cm]	38 1/2" [98cm]
AWF3877		
AWF4072	40 1/2" [103cm]	40 1/2" [103cm]
AWF4077		

2 PRÉPAREZ LA PLOMBERIE D'ÉVACUATION / PREPARE DRAINING PIPE.



Au préalable assurer que le sous-plancher est à niveau.
Si nécessaire, niveler avec du ciment égalisateur ou du mortier sur toute la surface d'installation.

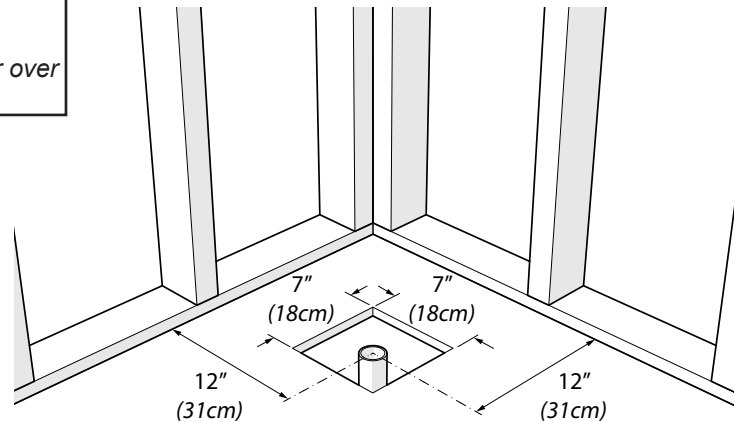
*First ensure that the subfloor is level.
If needed, level subfloor with leveling compound or mortar over the entire area of installation.*

- 2A. Préparer une découpe dans le sous-plancher [approx 7" x 7" (18cm x 18cm)] pour la plomberie d'évacuation.

Vérifiez votre base pour les dimensions finales.

Make a cutout in the subfloor [approx. 7" x 7" (18cm x 18cm)] to accommodate plumbing.

Verify your base for final dimensions.

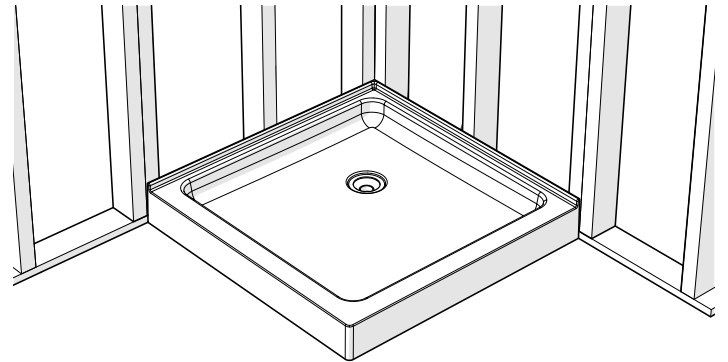


- 2B. Positionner la base en place.

Vérifier que l'emplacement de la plomberie d'évacuation est aligné avec le drain de la base.
Enlever la base.

Position base. Verify that the draining pipe location matches the actual location of the base drain.

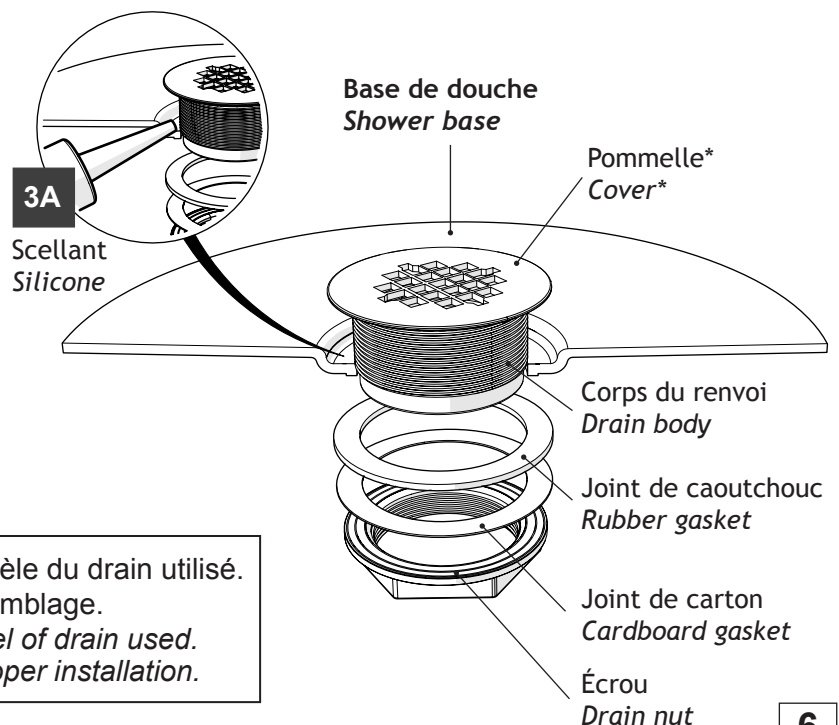
Remove the base.



3 INSTALLEZ LE DRAIN. / INSTALL THE DRAIN.

3. Avant d'installer le drain sur la base, appliquer du scellant silicone entre le corps de renvoi et la base de douche.

Prior to install the drain on the base, run a bead of silicone between the drain body and shower base.



Drain non inclus - Drain not included

* Les composants peuvent varier selon le modèle du drain utilisé.
Suivez les instructions du fabricant pour l'assemblage.
*Components might vary according to the model of drain used.
Refer to manufacturer's instructions for the proper installation.*

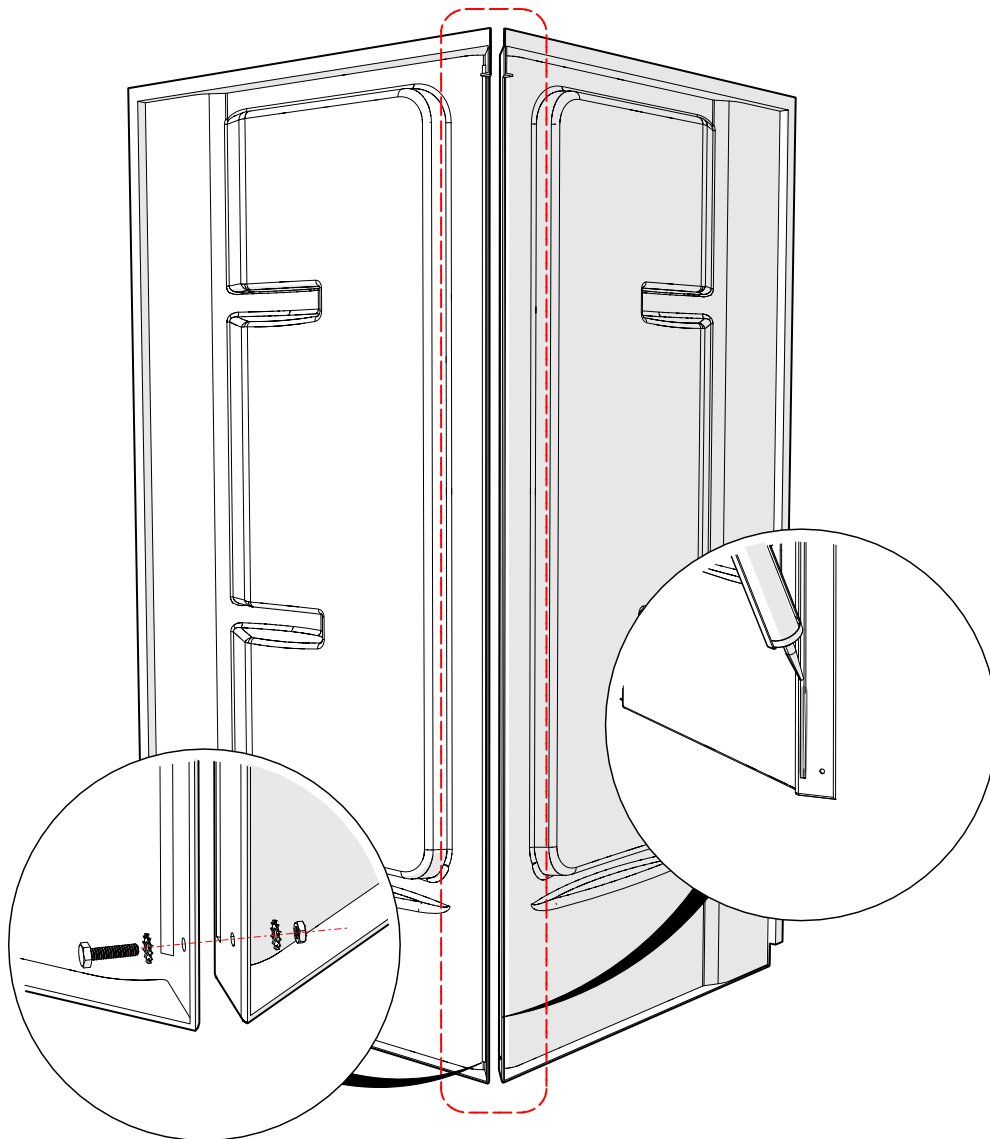
4 ASSEMBLAGE DES PANNEAUX. / PANELS ASSEMBLY.

4. Enlever le film protecteur autour des abords de la bride arrière.
Appliquer du scellant silicone le long du canal sur le panneau de mur.
Assembler les panneaux de mur en utilisant des boulons fournis.

Remove protective film around surrounding area of the back flange.

Run a bead of silicone along channel of wall panel.

Using bolts supplied, join wall panels together.

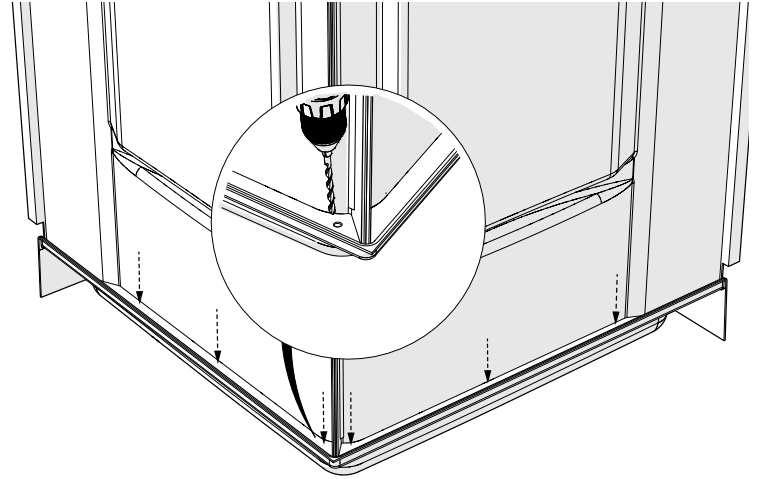


5 ASSEMBLAGE DES PANNEAUX ET BASE / PANELS AND BASE ASSEMBLY.

5A. Placer les panneaux de mur assemblés et alignez-les sur la base.

Percer les trous (6x) un diamètre de 3/16" à travers les brides inférieures des panneaux de mur et dans la base.

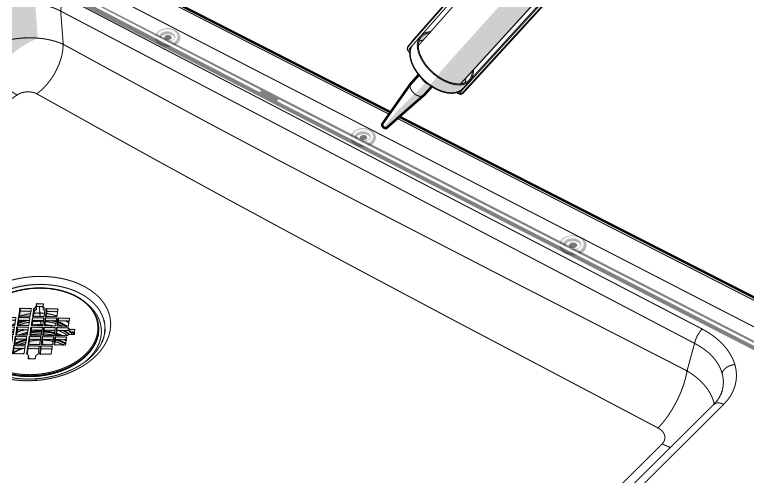
*Set assembled wall panels and align it on base.
Drill 3/16" diameter (6x) holes through bottom flanges of wall panels and into base.*



5B. Avant d'assembler le mur et la base, décoller le film protecteur des contours de la base.

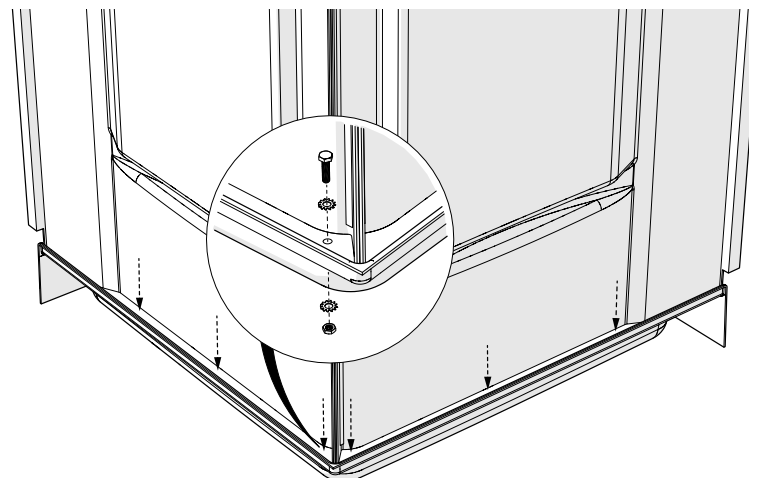
Appliquez du scellant silicone le long du pourtour où des panneaux de mur seront posés sur la base et autour les trous percer sur la base.

*Prior to assemble wall and base, remove protective film around surrounding area of base.
Run a bead of silicone along the edge where the wall panel will be set on the base and around all drilled holes on base.*



5C. Assemblez les panneaux de mur à la base à l'aide des boulons fournis.

Join wall panels to base using supplied bolts.



6 INSTALLATION DES PANNEAUX ET BASE / PANELS AND BASE INSTALLATION.

6. Positionner soigneusement l'unité assemblée en place. Assurez-vous que l'unité assemblée est de niveau et à plomb.

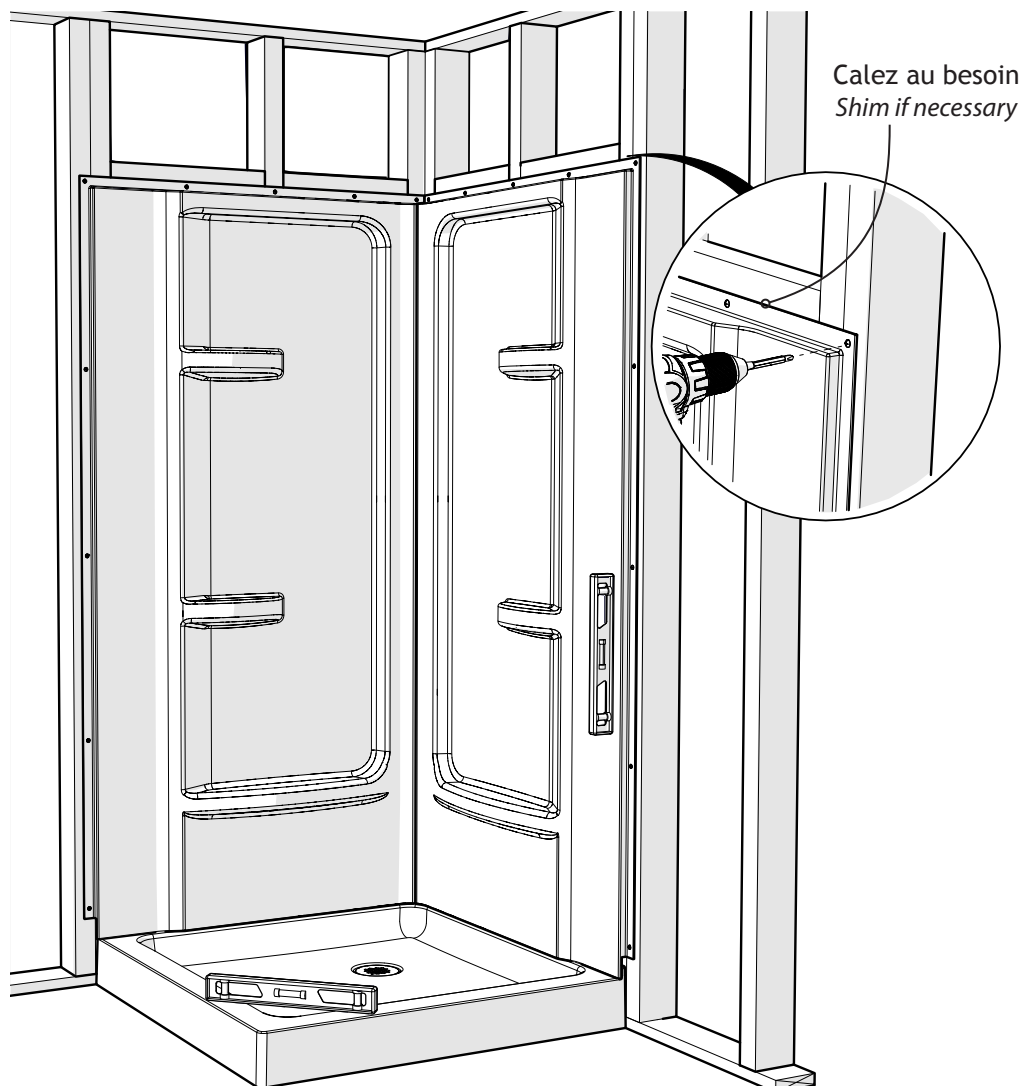
Percer les trous d'un diamètre 3/16" à équidistance dans les brides du panneau de mur le long du dessus des deux panneaux et le long des côtés. Visser les panneaux de mur aux montants à l'aide des vis #8 1 1/4" (vis inoxydable de préférence).

Carefully position assembled unit into corner.

Ensure that assembled unit are level and plumb.

Drill 3/16" diameter holes evenly spaced in wall panel return flanges along the top of both panels and down on both sides.

Attach wall panels to studs using #8 x 1 1/4" screws (stainless steel preferably).



7 FINITION. / FINISHING.

Conseils pour une finition étanche d'aspect professionnel. *Tips to achieve a professional looking and watertight finish.*

