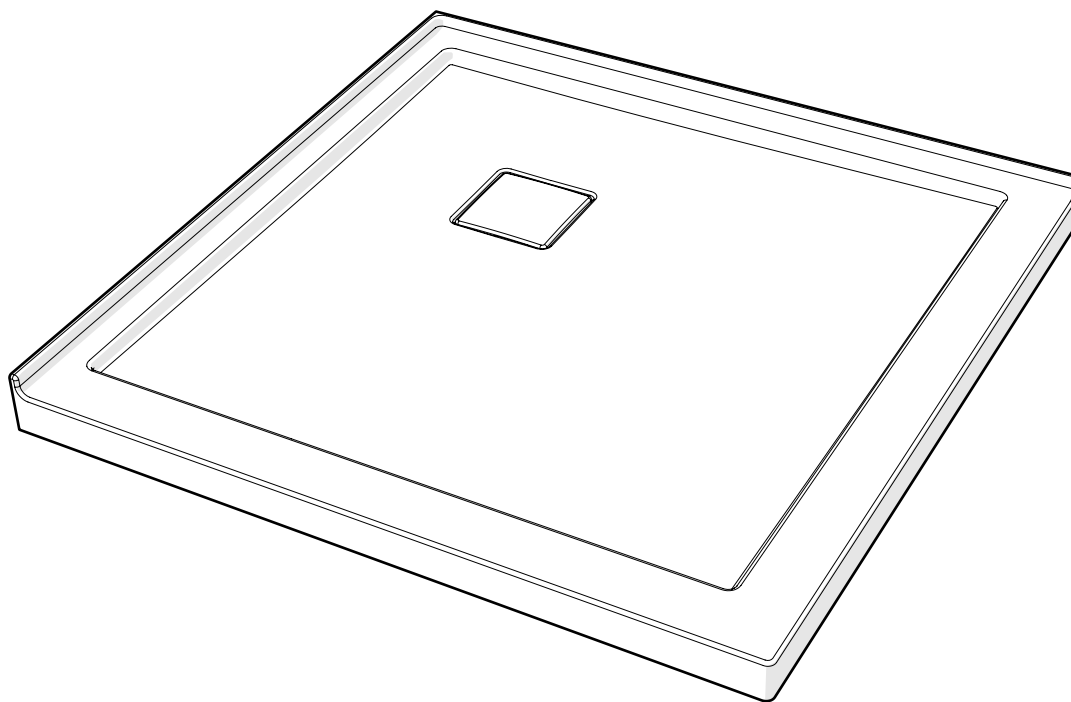


GUIDE D'INSTALLATION • *INSTALLATION MANUAL*



● Table des matières

IMPORTANT	2
L'ENTRETIEN DE VOTRE BASE DE DOUCHE	2
SPÉCIFICATION.	3
OUTILS ET MATÉRIAUX REQUIS.....	3
1. PRÉPAREZ LA PLOMBERIE D'ÉVACUATION	4
2. INSTALLEZ LE DRAIN.	4
3. NIVELEZ LA BASE.	5
4. TESTEZ LE DRAINAGE.	5
5. FIXEZ LA BASE.....	6
6. FINITION.	6

● IMPORTANT

- Lire attentivement et complètement le manuel d'installation avant de procéder.
- Il est recommandé de porter des lunettes de sécurité en tout temps lors de l'installation.
- Ce produit est couvert d'une pellicule protectrice; Ne pas retirer jusqu'à ce que l'installation soit terminée pour offrir une protection supplémentaire. Toutefois, retirer film aux endroits où deux surfaces sont en contact permanent lors de l'installation.
- Avant l'installation de la base, tous des travaux de l'ossature et de plomberie doivent être réalisés par un professionnel qualifié conformément aux codes municipaux établis.
Pour les travaux de rénovation, des surfaces de douche doivent être enlevées pour répondre aux exigences de l'ossature.
S'assurer que les parois extérieures sont correctement isolées et que le coupe-vapeur a été installé conformément aux codes du bâtiment.

● L'entretien de votre Base de Douche

- Pour protéger le fini acrylique de votre base, n'utilisez jamais de poudre ou tampons de récurage ou d'autres solvants forts. Nettoyez la base avec une solution d'eau et détergent doux ou un détergent conçu spécifiquement pour de l'acrylique.

Des changements peuvent être apportés au produit sans préavis. Veuillez donc utiliser les instructions fournies avec le produit.

● Table of Contents

IMPORTANT	2
CARE FOR YOUR ACRYLIC SHOWER BASE.....	2
SPECIFICATION.	3
TOOLS AND MATERIALS REQUIRED.	3
1. PREPARE DRAINING PIPE.....	4
2. INSTALL THE DRAIN.	4
3. LEVELING THE BASE.	5
4. TESTING THE DRAINAGE.....	5
5. FASTEN THE BASE.	6
6. FINISHING.....	6

● IMPORTANT

- Read this manual carefully and completely before proceeding.
- It is recommended that you wear safety glasses at all times during the installation.
- This product is covered with a protective film; Do not remove it until the installation is completed to provide additional protection. However, do remove film where two surfaces are in permanent contact during the installation.
- Prior to installation of the base, all framing and plumbing work must be completed by a qualified professional in accordance with local established building codes.
For renovation work, existing shower surfaces must be removed to accommodate framing requirements. Ensure that outer wall are properly insulated, and that a vapor barrier has been installed in accordance with local established building codes.

● Care for your Acrylic Shower Base

- In order to protect the acrylic surface of your base, never use scouring powder pads or other strong solvents. Only clean it with a mild detergent diluted in water or a dertergent formulated specifically for acrylic.

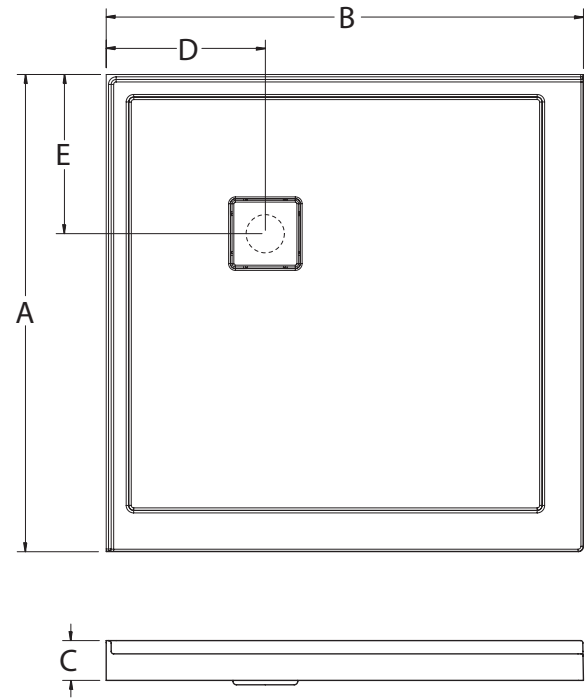
Product specifications are subject to change without notice. Use the installation instructions supplied with the product.

SPÉCIFICATION. / SPECIFICATION.

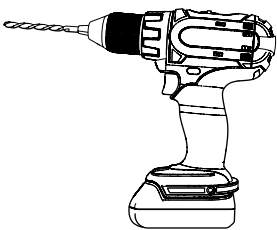
Modèle Model	Dimensions*				
	A	B	C	D	E
ALC32	32" [81cm]	32" [81cm]	3" [8cm]	12" [31cm]	12" [31cm]
ALC36	36" [91cm]	36" [91cm]	3" [8cm]	12" [31cm]	12" [31cm]
ALC42	42" [107cm]	42" [107cm]	3" [8cm]	12" [31cm]	12" [31cm]

* Tolérance sur les dimensions: ± 1/4" [0.6 cm]

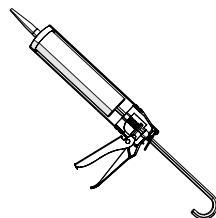
* Tolerance on dimensions: ±1/4" [0.6 cm]



OUTILS ET MATÉRIAUX REQUIS. / TOOLS AND MATERIALS REQUIRED.



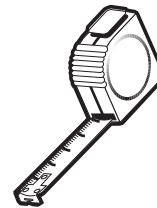
PERÇEUSE
DRILL



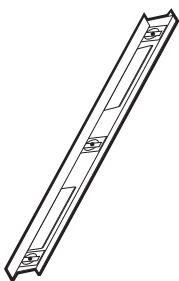
SCELLANT
SILICONE



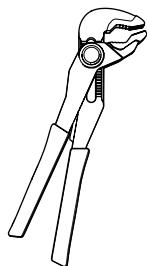
CRAYON
PENCIL



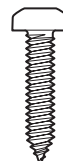
RUBAN À MESURER
TAPE MEASURE



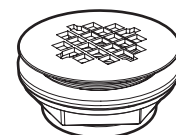
NIVEAU
LEVEL



Pince multi-prise
Adjustable pliers



VIS #8 1 1/4"
(Vis inoxydable de préférence)
SCREW #8 1 1/4"
(Stainless steel screws recommended)

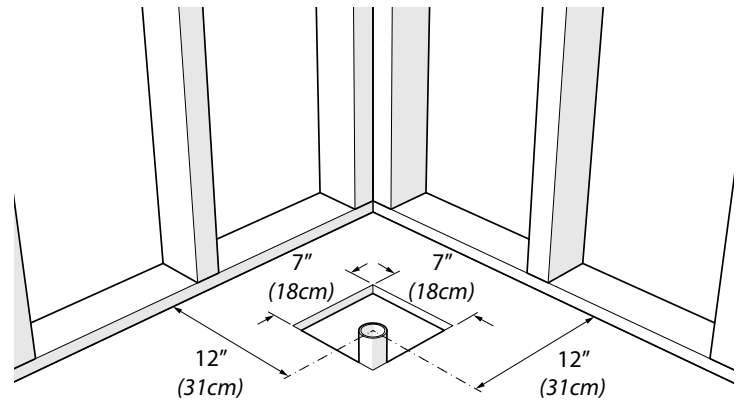


DRAIN
DRAIN

1 PRÉPAREZ LA PLOMBERIE D'ÉVACUATION / PREPARE DRAINING PIPE.

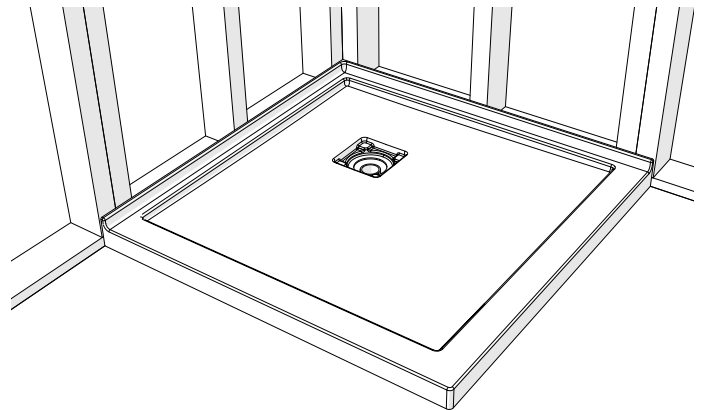
- 1A. Préparer une découpe dans le plancher [approx 7" x 7" (18cm x 18cm)] pour la plomberie d'évacuation.
Vérifier votre base pour les dimensions finales.

*Make a cutout in the floor [approx. 7" x 7" (18cm x 18cm)] to accommodate plumbing.
 Verify your base for final dimensions.*



- 1B. Positionnez la base en place. Vérifiez que l'emplacement de la plomberie d'évacuation est aligné avec le drain de la base. Enlevez la base.

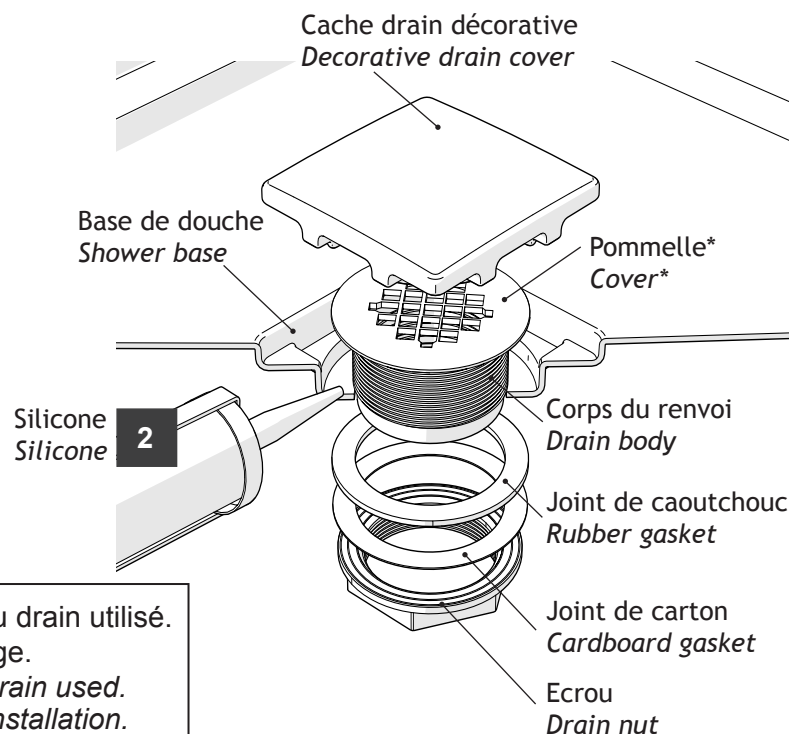
*Position base. Verify that the draining pipe location matches the actual location of the base drain.
 Remove the base.*



2 INSTALLEZ LE DRAIN. / INSTALL THE DRAIN.

2. Avant d'installer le drain sur la base, appliquez du scellant silicone entre le corps de renvoi et la base de douche.

Prior to install the drain on the base, run a bead of silicone between the drain body and shower base.



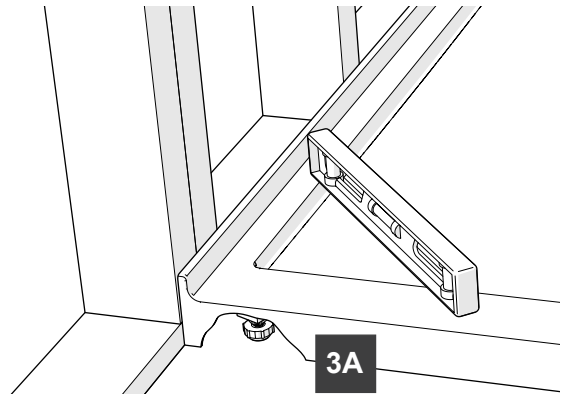
Drain non inclus - Drain not included

* Les composants peuvent varier selon le modèle du drain utilisé. Suivez les instructions du fabricant pour l'assemblage.
Components might vary according to the model of drain used. Refer to manufacturer's instructions for the proper installation.

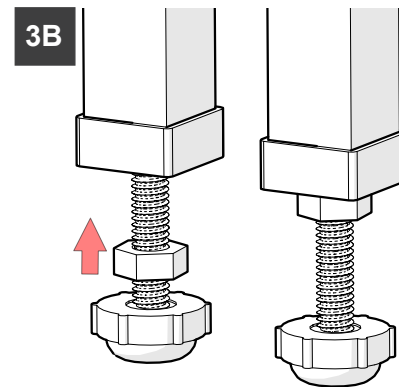
3 NIVELEZ LA BASE. / LEVELING THE BASE.

- 3A. Nivelez la base en ajustant les pattes en dessous.
Vérifiez votre ajustement avec un niveau.

*Level the base by adjusting the legs underneath.
 Check your adjustment with a level.*



- 3B. Bloquez la hauteur les pattes en serrant l'écrou.
Tighten the hexagon nut to block the legs height.



4 TESTEZ LE DRAINAGE. / TESTING THE DRAINAGE.

- 4A. Une fois que la connexion du drain ait été complétée,
 bouchez le drain et remplissez la base avec une petit
 quantité d'eau.

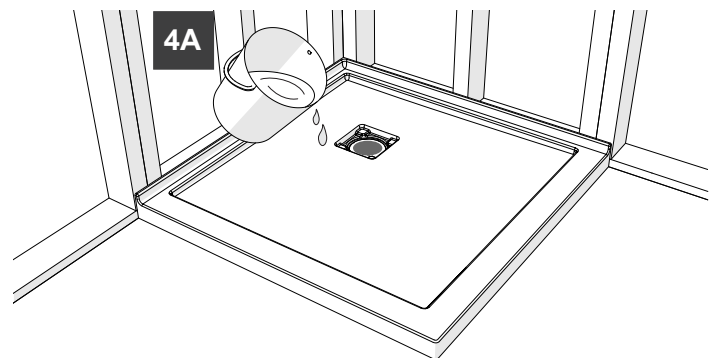
*Once the drain is connected, plug the drain and fill
 the base with a small amount of water.*

- 4B. Vérifiez qu'il n'y ait pas de fuite autour du drain (des
 bulles pourraient apparaître) ou à tout autre endroit
 (en dessous si possible).

*Check for any leakage around the drain (some bub-
 bles may appear) and below (if you have access to).*

- 4C. Débouchez le drain et vérifiez que l'écoulement de
 la base se fasse correctement. il ne doit pas y avoir
d'accumulation de grande flaque d'eau dans la base.

*Unplug the drain and assure that the drainage is
 efficient. There must be no large puddle of water
accumulation in the base.*

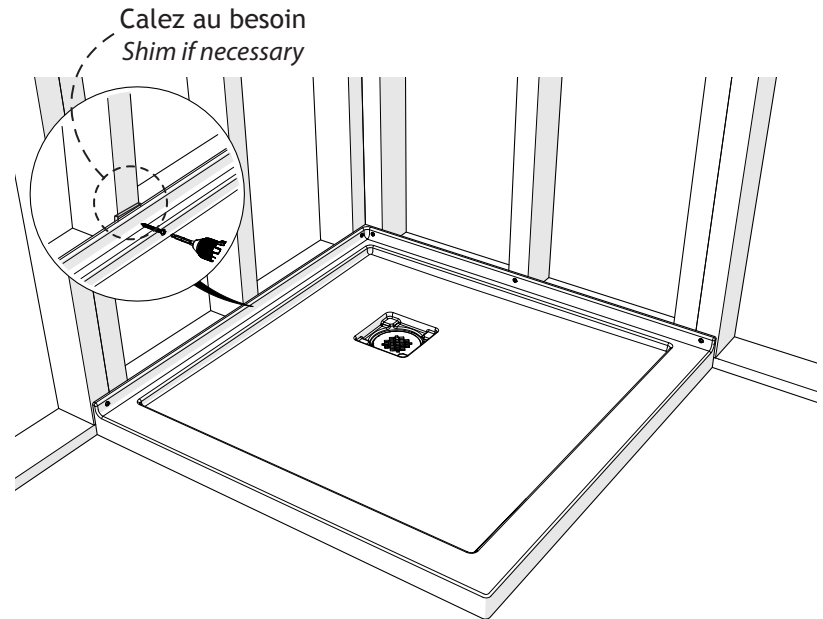


Si le drainage n'est pas efficace et que la base est bien nivelée, ne poursuivez pas l'installation. Veuillez enlever la base et la retourner à votre distributeur pour un échange.

If water doesn't drain properly even though the base is leveled, do not continue this installation. Please remove the base and return it to your dealer for exchange.

5 FIXEZ LA BASE. / FASTEN THE BASE.

5. Fixez la base aux montants de mur avec des vis #8 x 1/4" (Vis inoxydable de préférence)
Fasten base to studs using #8 x 1/4" screws (stainless steel screws recommended)



6 FINITION. / FINISHING.

Conseils pour une finition étanche d'aspect professionnel.

Tips to achieve a professional looking and watertight finish.

