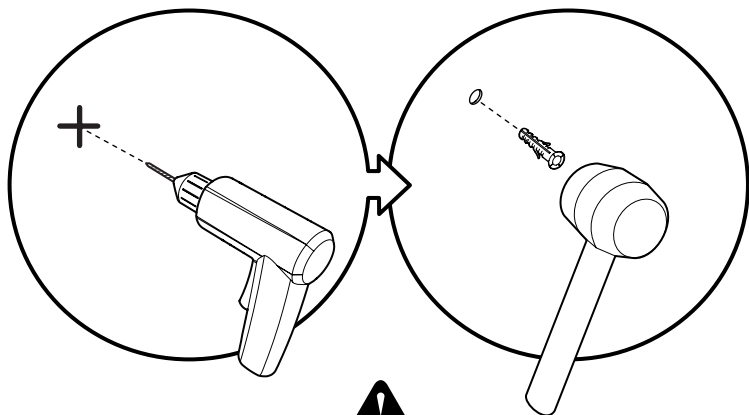


INSTALLATION / INSTALLATION

- A** Percer puis insérer les chevilles dans le mur.
Utiliser un maillet si nécessaire.

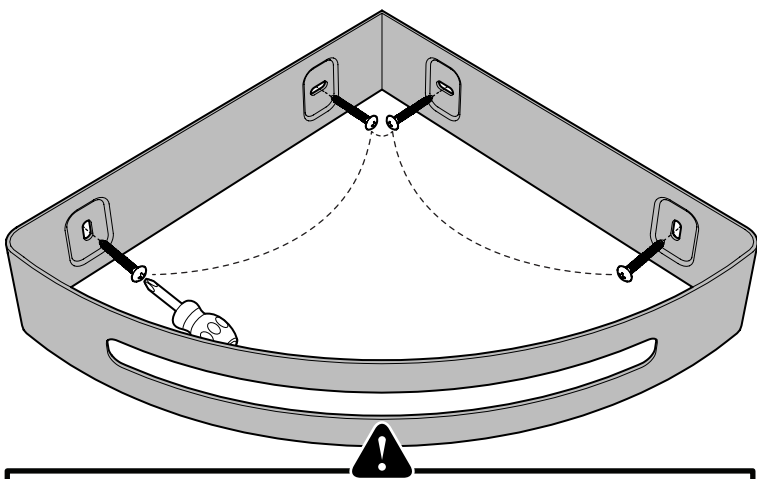
*Drill then insert wall plugs into the wall.
Use a mallet if necessary.*



**S'IL EST NÉCESSAIRE DE PERCER LA SURFACE DE LA TUILE,
UTILISER UNE MÈCHE ADAPTÉE POUR LA CÉRAMIQUE.**

*IF DRILLING TILE SURFACE IS NECESSARY, USE A PROPER
BIT FOR CERAMIC.*

- B** Utiliser un tournevis de 4" pour visser à l'intérieur du panier.
Use a 4" screwdriver to screw in the basket.



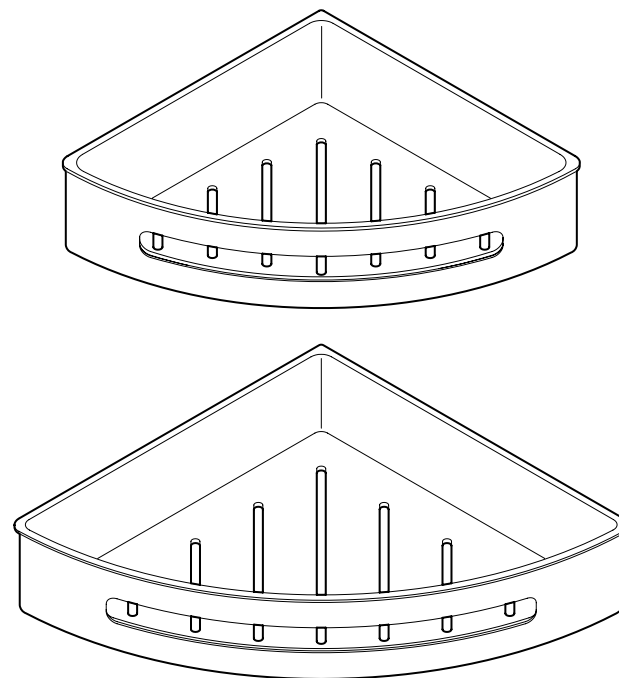
**UTILISER LES FENTES ASYMÉTRIQUES POUR AJUSTER ET METTRE À NIVEAU
SI NÉCESSAIRE.**

USE ASYMMETRIC SLOTS TO ADJUST AND LEVEL IF NECESSARY.

Modèle • Model

VAC0808 | VAC1010

Guide d'installation et d'utilisation Installation and User's Guide



AURA Paniers de douche • Shower baskets

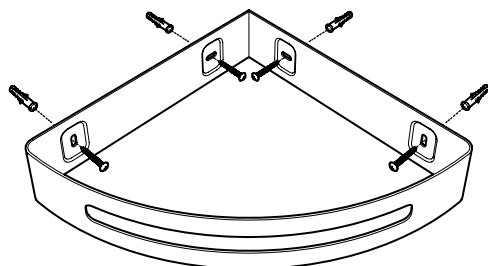
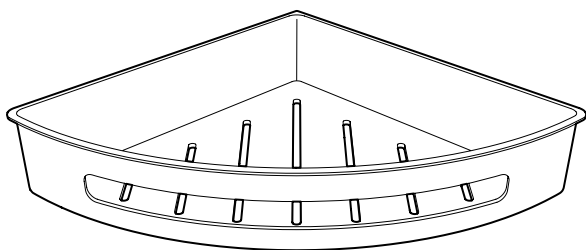
**Lire toutes les instructions attentivement avant de commencer
l'installation.**

Il est recommandé de nettoyer régulièrement la surface pour qu'elle
reste brillante. Nettoyer et sécher seulement avec un nettoyant neutre
et un tissu doux. Ne pas utiliser de nettoyant chimique ou d'éponge
abrasive.

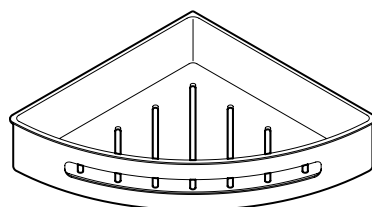
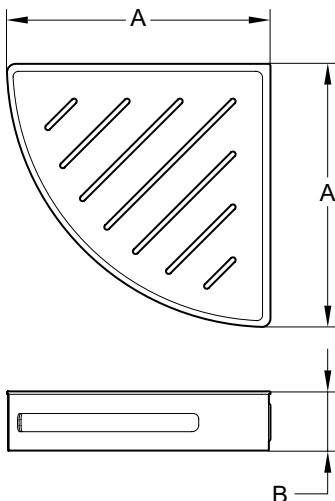
Read all instructions carefully before proceeding.

*It is recommended to clean the surface periodically to maintain a bright
surface. Only clean and dry the surface with a mild-cleanser and soft
cloth. Do not use chemicals or scouring pads.*

LISTE DES PIÈCES / PARTS LISTING

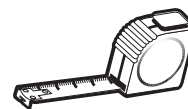


CARACTÉRISTIQUES / SPECIFICATIONS



MODÈLE MODEL	A	B
VAC0808	8 1/8" 206 mm	2 1/8" 55 mm
VAC1010	9 3/4" 246 mm	2 1/8" 55 mm

OUTILS REQUIS / TOOLS REQUIRED



RUBAN À MESURER
TAPE MEASURE



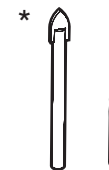
CRAYON
PENCIL



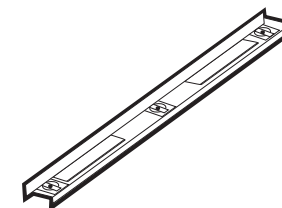
TOURNEVIS DE 4"
4" SCREWDRIVER



PERÇEUSE
DRILL



* MÈCHE 1/4"
1/4" DRILL BIT

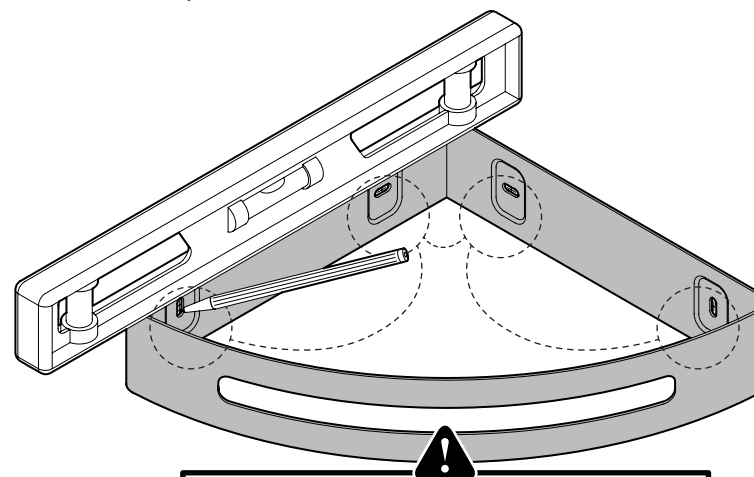


NIVEAU
LEVEL

* Use a 1/4" drill bit when drilling into ceramic tiles
* Utiliser une mèche de 1/4" pour percer des tuiles en céramique.

PRÉPARER L'INSTALLATION / PREPARE INSTALLATION

Placer la tablette contre le mur et ajuster avec un niveau.
Puis marquer l'emplacement des trous au milieu des fentes.
Place the shelf on the wall and adjust with a level.
Then mark hole positions at the middle of the slots.



CHOISIR UN EMPLACEMENT, S'ASSURER QU'IL N'Y AI PAS DE TUYAUX OU DE CABLES DANS LE MUR.

SELECT A SUITABLE LOCATION, ENSURE THERE ARE NO PIPES OR WIRES IN THE WALL.